



Distribuidor pasivo

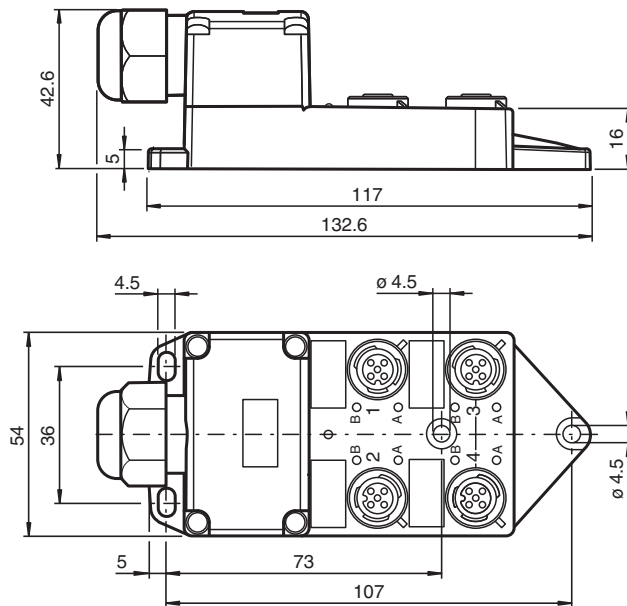
V1-4/8A-E2

- Montaje rápido, sencillo, con terminales de muelle de tracción
- Colocación doble de conexiones
- Display por LED para alimentación del módulo y estado I/O

Distribuidor pasivo cuadruple, con colocación doble, con terminales de muelle de tracción



Dimensiones



Datos técnicos

Datos generales

Nº de polos	5
Número UL File	E191152

Elementos de indicación y manejo

LED verde	Tensión de alimentación por módulo
LED amarillo	Display de estado I/O

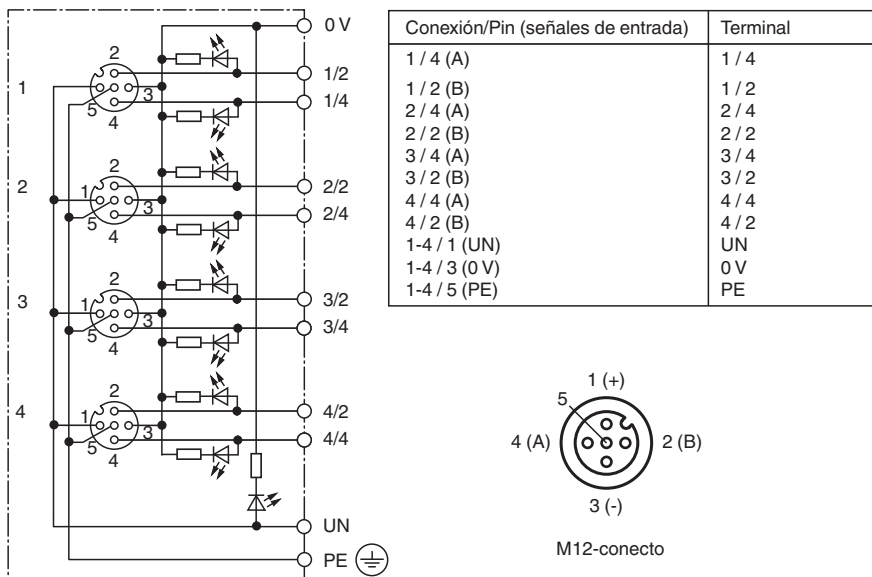
Datos eléctricos

Tensión de trabajo	U_B	máx. 24 V CC -20 % / +25 %
Corriente de trabajo	I_B	≤ 5 mA elemento de display por canal

Datos técnicos

Carga de corriente	≤ 2 A por canal, ≤ 4 A por conexión, ≤ 8 A corriente total por distribuidor
Salida	
Cantidad/Tipo	4 , configuración dual
Conformidad	
Grado de protección	EN 60529
Combustibilidad	UL 94
Condiciones ambientales	
Temperatura ambiente	-25 ... 80 °C (-13 ... 176 °F)
Datos mecánicos	
Tipo de conexión	4 x Conector hembra M12 x 1 5 polos 1 x Compartimento de terminales
Grado de protección	IP65/IP67
Conexión	Señal y energía: Bornes elásticos flexible: de 0,2 mm ² a 1 mm ² rígido: de 0,2 mm ² a 1,5 mm ² Sensor/actuador: Casquillo M12 x 1, 5 pines
Material	
Contactos	Aleación Cu
Superficie de contacto	Au
Carcasa	PBT
Bornas de rosca	PBT
Junta	Junta tórica: NBR
Cable	
Diámetro del revestimiento	de 7 mm a 12 mm
Combustibilidad	V-0

Conexión




Fecha de publicación: 2023-04-13 Fecha de edición: 2023-04-13 : 259973_spa.pdf

Accesorios

	V15S-Y-V15/V15	Divisor en Y con conector M12 a 2 conectores hembra M12 de 5 pines con codificación A
	MH V1-BIT M12	Cubierta enchufable M12

Consulte "Notas generales sobre la información de los productos de Pepperl+Fuchs".

Accesorios

	VAZ-V1-B3L	Tapón para casquillo M12
---	-------------------	--------------------------