



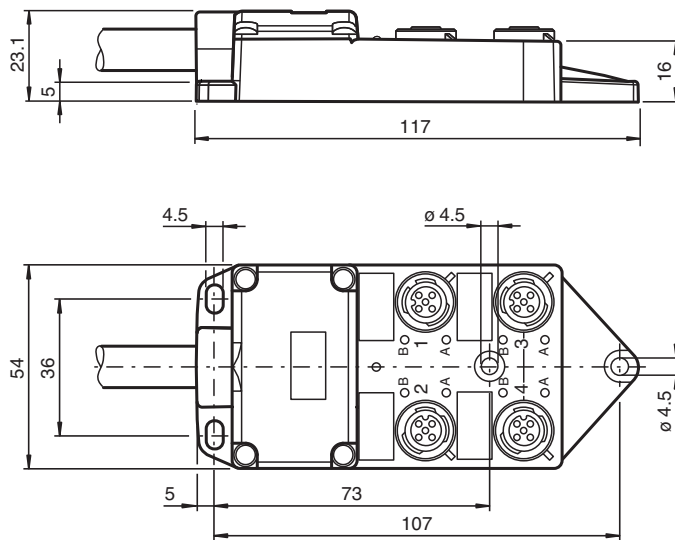
Répartiteur passif V1-4A-E2-5M-PUR

- Affichage LED de l'alimentation module et de l'état E/S
- Composant UL Recognized
- Bon pour chaîne d'entraînement et résistant à l'usure

distributeur passif quadruple avec câble d'alimentation



Dimensions



Données techniques

Caractéristiques générales

nombre de pôles	4
numéro de fichier UL	E191152

Éléments de visualisation/réglage

LED verte	tension d'alimentation par module
LED jaune	visualisation de l'état d'E/S

Caractéristiques électriques

Tension d'emploi	U_B	24 V C.C., max. 30 V DC
Courant d'emploi	I_B	≤ 5 mA par élément de visualisation de la voie

Date de publication: 2022-03-28 Date d'édition: 2022-03-28 : 259975_fra.pdf

Reportez-vous aux « Remarques générales sur les informations produit de Pepperl+Fuchs ».

Groupe Pepperl+Fuchs
www.pepperl-fuchs.com

États-Unis : +1 330 486 0001
fa-info@us.pepperl-fuchs.com

Allemagne : +49 621 776 1111
fa-info@de.pepperl-fuchs.com

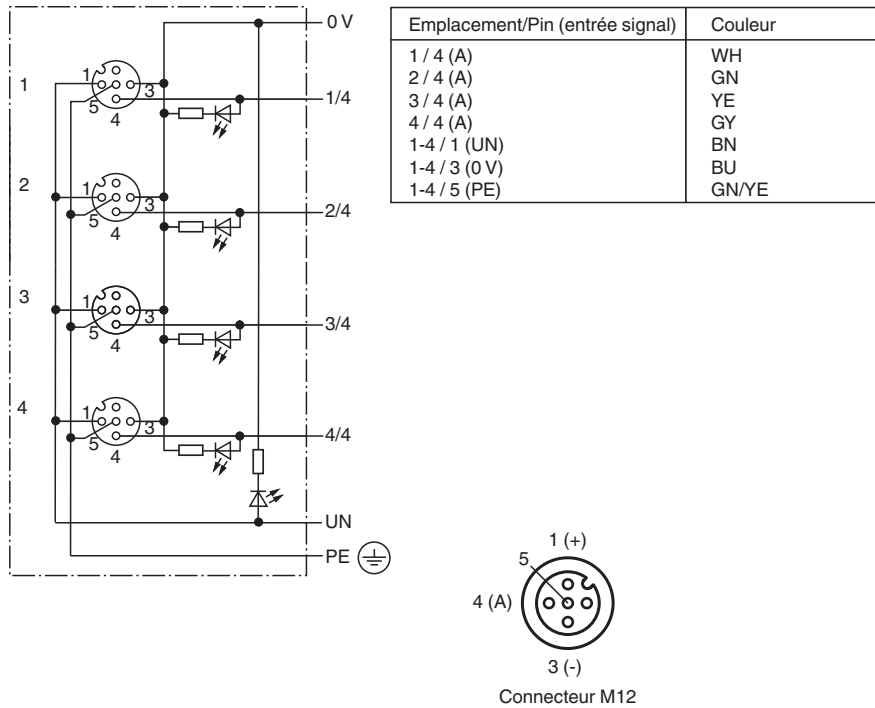
Singapour : +65 6779 9091
fa-info@sg.pepperl-fuchs.com

pf PEPPERL+FUCHS





Données techniques

intensité de courant maximal admissible		≤ 2 A par voie, ≤ 4 A par emplacement, courant total par répartiteur ≤ 12 A
Sortie		
nombre/type		4
conformité de normes et de directives		
Conformité aux normes		
Degré de protection		EN 60529
inflammabilité		DIN EN 50265-2-1
Conditions environnementales		
Température ambiante		Boîtier : -25 ... 80 °C (-13 ... 176 °F) Câble, mobile : -5 ... 80 °C (23 ... 176 °F) Câble, fixe : -40 ... 90 °C (-40 ... 194 °F)
Caractéristiques mécaniques		
Type de raccordement		4 x Connecteur femelle M12 x 1 4 broches Câble principal
Degré de protection		IP65/IP67
Matériau		
contacts		alliage Cu
surface de contact		Au
Boîtier		PBT
Douilles taraudées		PBT
Câble		PUR
joint d'étanchéité		Joint torique : NBR
isolation de fil		PVC
Câble		
Diamètre d'enveloppe		Ø 6,9 mm
rayon de courbure		> 10 x diamètre de la ligne, mobile > 7,5 x diamètre du câble, fixe
Couleur		noir
Fils		Câble de signaux (4) : 4 x 0,34 mm ² (AWG 22) Câble d'alimentation (1, 3), PE (5) : 3 x 0,75 mm ² (AWG 18)
Conception du conducteur		19 x 0,15 mm Ø et 42 x 0,15 mm Ø
Longueur	L	5 m
Compatibilité de la chaîne de halage		
Cycles de la chaîne de halage		min. 1500000
vitesse de mouvements		max. 2 m/s
Distance transversale		2 m
Masse		env. 540 g

Connexion



Accessoires

	MH 05-SACB-4	Support de montage sur rail DIN pour boîtiers de répartiteurs
	MH V1-BIT M12	Capuchon enfichable M12
	MH V1-SCREWDRIVER	Tournevis dynamométrique (0,6 Nm)
	VAZ-V1-B3L	Bouchon borgne pour connecteurs femelles M12