



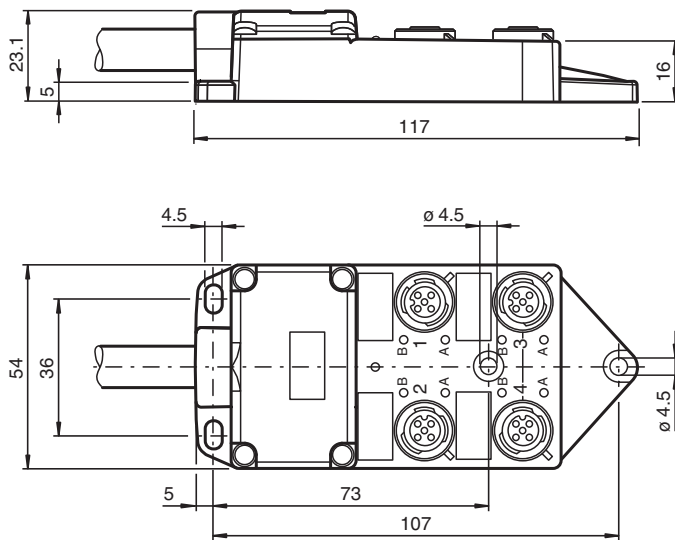
Distribuidor pasivo V1-4A-E2-5M-PUR

- Display por LED para alimentación del módulo y estado I/O
- Componente reconocido UL
- Apto para cadenas de arrastre y resistente a la abrasión

Distribuidor pasivo cuadruple con cable principal



Dimensiones



Datos técnicos

Datos generales

Nº de polos	4
Número UL File	E191152

Elementos de indicación y manejo

LED verde	Tensión de alimentación por módulo
LED amarillo	Display de estado I/O

Datos eléctricos

Tensión de trabajo	U_B	24 V CC, máx. 30 V CC
Corriente de trabajo	I_B	≤ 5 mA elemento de display por canal

Fecha de publicación: 2022-03-28 Fecha de edición: 2022-03-28 : 259975_spa.pdf

Consulte "Notas generales sobre la información de los productos de Pepperl+Fuchs".

Pepperl+Fuchs Group
www.pepperl-fuchs.com

EE. UU.: +1 330 486 0001
fa-info@us.pepperl-fuchs.com

Alemania: +49 621 776 1111
fa-info@de.pepperl-fuchs.com

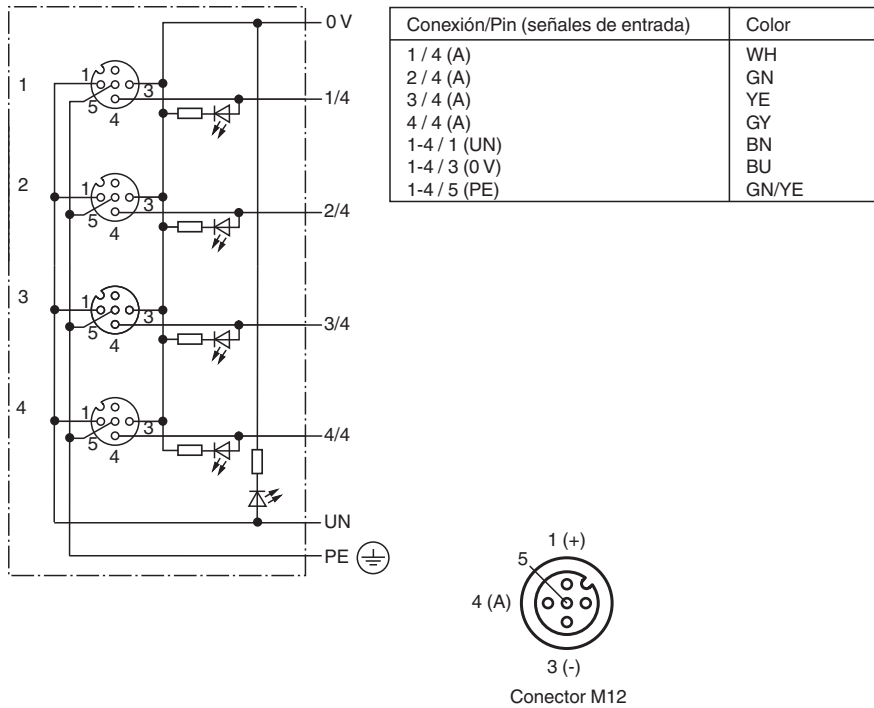
Singapur: +65 6779 9091
fa-info@sg.pepperl-fuchs.com

PF PEPPERL+FUCHS

Datos técnicos

Carga de corriente		≤ 2 A por canal, ≤ 4 A por conexión, ≤ 12 Corriente total A por distribuidor
Salida		
Cantidad/Tipo		4
Conformidad con Normas y Directivas		
Conformidad con la normativa		
Grado de protección		EN 60529
Combustibilidad		DIN EN 50265-2-1
Condiciones ambientales		
Temperatura ambiente		Carcasa: -25 ... 80 °C (-13 ... 176 °F) cable, móvil: -5 ... 80 °C (23 ... 176 °F) cable, tendido fijo: -40 ... 90 °C (-40 ... 194 °F)
Datos mecánicos		
Tipo de conexión		4 x Conector hembra M12 x 1 4 polos Cable fijo
Grado de protección		IP65/IP67
Material		
Contactos		Aleación Cu
Superficie de contacto		Au
Carcasa		PBT
Bornas de rosca		PBT
Cable		PUR
Junta		Junta tórica: NBR
Aislamiento del hilo		PVC
Cable		
flexible		
Diámetro del revestimiento		Ø 6,9 mm
Radio de flexión		> 10 diámetro de cable, móvil > 7,5 x diámetro de cable, fijo
Color		negro
Hilos		Línea de señal (4): 4 x 0,34 mm ² (AWG 22) Línea de alimentación (1, 3), PE (5): 3 x 0,75 mm ² (AWG 18)
Montaje de escalera		19 x 0,15 mm Ø y 42 x 0,15 mm Ø
Longitud	L	5 m
Idoneidad de las cadenas de arrastre		
Ciclos de cadenas de arrastre		min. 1500000
Velocidad de movimiento		max. 2 m/s
Distancia transversal		2 m
Masa		aprox. 540 g

Conexión



Accesorios

	MH 05-SACB-4	Ayuda de montaje para cajas de separadores para carril DIN
	MH V1-BIT M12	Cubierta enchufable M12
	MH V1-SCREWDRIVER	Destornillador de par de apriete (0,6 Nm)
	VAZ-V1-B3L	Tapón para casquillo M12

Fecha de publicación: 2022-03-28 Fecha de edición: 2022-03-28 : 259975_spa.pdf