



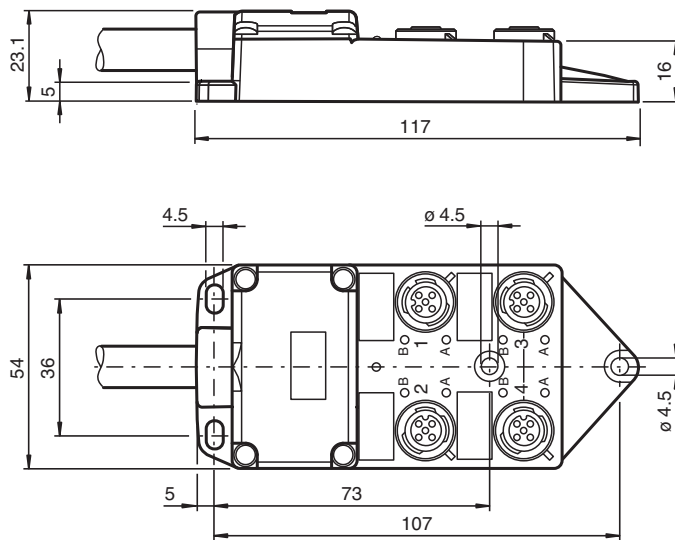
## Distribuidor pasivo V1-4A-E2-10M-PUR

- Display por LED para alimentación del módulo y estado I/O
- Componente reconocido UL
- Apto para cadenas de arrastre y resistente a la abrasión

Distribuidor pasivo cuadruple con cable principal



### Dimensiones



### Datos técnicos

#### Datos generales

Nº de polos	4
Número UL File	E191152

#### Elementos de indicación y manejo

LED verde	Tensión de alimentación por módulo
LED amarillo	Display de estado I/O

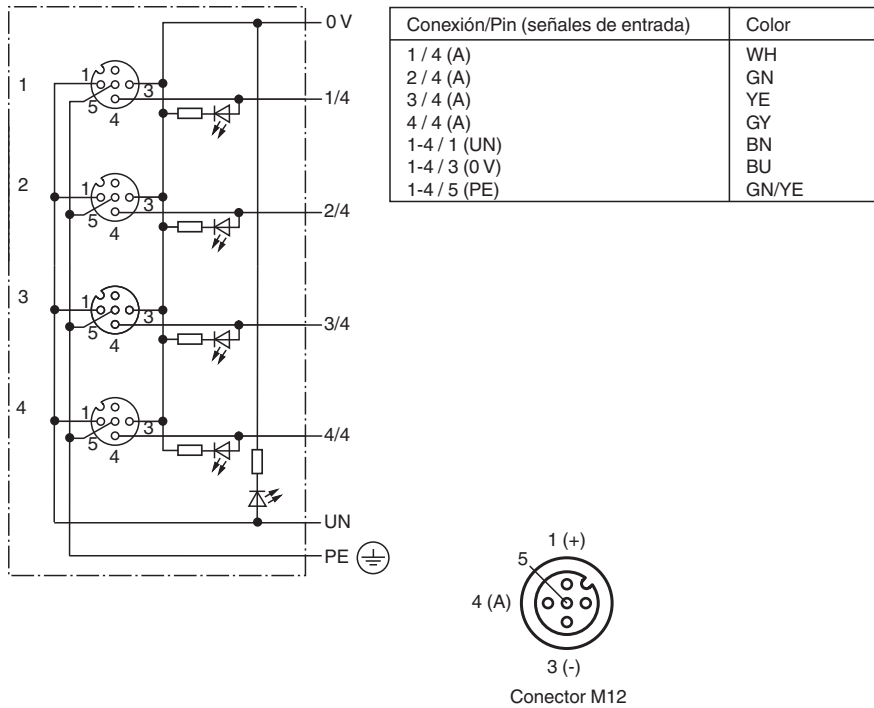
#### Datos eléctricos

Tensión de trabajo	$U_B$	24 V CC, máx. 30 V CC
Corriente de trabajo	$I_B$	$\leq 5$ mA elemento de display por canal

## Datos técnicos

Carga de corriente		≤ 2 A por canal, ≤ 4 A por conexión, ≤ 12 Corriente total A por distribuidor
<b>Salida</b>		
Cantidad/Tipo		4
<b>Conformidad con Normas y Directivas</b>		
Conformidad con la normativa		
Grado de protección		EN 60529
Combustibilidad		DIN EN 50265-2-1
<b>Condiciones ambientales</b>		
Temperatura ambiente		Carcasa: -25 ... 80 °C (-13 ... 176 °F) cable, móvil: -5 ... 80 °C (23 ... 176 °F) cable, tendido fijo: -40 ... 90 °C (-40 ... 194 °F)
<b>Datos mecánicos</b>		
Tipo de conexión		4 x Conector hembra M12 x 1 4 polos Cable fijo
Grado de protección		IP65/IP67
<b>Material</b>		
Contactos		Aleación Cu
Superficie de contacto		Au
Carcasa		PBT
Bornas de rosca		PBT
Cable		PUR
Junta		Junta tórica: NBR
Aislamiento del hilo		PVC
<b>Cable</b>		
flexible		
Diámetro del revestimiento		Ø 6,9 mm
Radio de flexión		> 10 diámetro de cable, móvil > 7,5 x diámetro de cable, fijo
Color		negro
Hilos		Línea de señal (4): 4 x 0,34 mm <sup>2</sup> (AWG 22) Línea de alimentación (1, 3), PE (5): 3 x 0,75 mm <sup>2</sup> (AWG 18)
Montaje de escalera		19 x 0,15 mm Ø y 42 x 0,15 mm Ø
Longitud	L	10 m
<b>Idoneidad de las cadenas de arrastre</b>		
Ciclos de cadenas de arrastre		min. 1500000
Velocidad de movimiento		max. 2 m/s
Distancia transversal		2 m
Masa		aprox. 920 g

**Conexión**



**Accesorios**

	<b>MH 05-SACB-4</b>	Ayuda de montaje para cajas de separadores para carril DIN
	<b>MH V1-BIT M12</b>	Cubierta enchufable M12
	<b>MH V1-SCREWDRIVER</b>	Destornillador de par de apriete (0,6 Nm)
	<b>VAZ-V1-B3L</b>	Tapón para casquillo M12

Fecha de publicación: 2022-03-28 Fecha de edición: 2022-03-28 : 259976\_spa.pdf