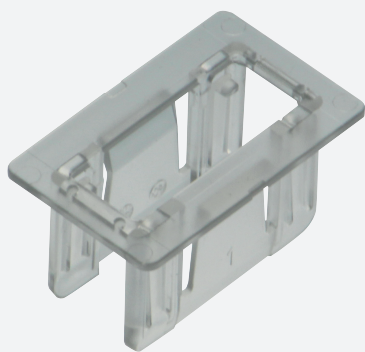
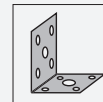


## Ayudas de montaje

### OMH-ML100-08

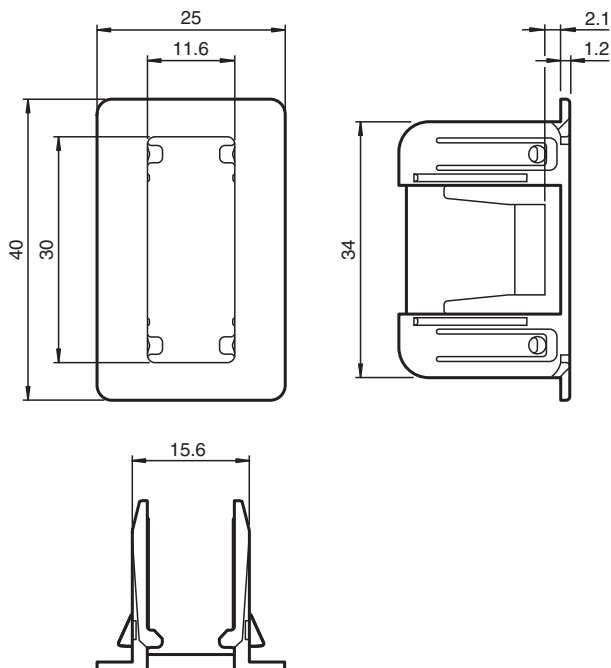


- Soporte de conexión
- Montaje simple mediante fijación enchufable

Accesorios de montaje para sensores de la serie ML100, Fijación enchufable



## Dimensiones



## Datos técnicos

### Condiciones ambientales

Temperatura ambiente -30 ... 70 °C (-22 ... 158 °F)

### Datos mecánicos

Material Plástico , claro

Masa aprox. 3 g

### Dimensiones

Altura 22,7 mm

Anchura 25 mm

Longitud 40 mm

Fijación Fijación enchufable

### Series adecuada

Fecha de publicación: 2026-02-20 Fecha de edición: 2026-02-20 : 260416\_spa.pdf

Consulte "Notas generales sobre la información de los productos de Pepperl+Fuchs".

Pepperl+Fuchs Group  
www.pepperl-fuchs.com

EE. UU.: +1 330 486 0001  
fa-info@us.pepperl-fuchs.com

Alemania: +49 621 776 1111  
fa-info@de.pepperl-fuchs.com

Singapur: +65 6779 9091  
fa-info@sg.pepperl-fuchs.com

PEPPERL+FUCHS

**Datos técnicos**

Serie	ML100
-------	-------

Fecha de publicación: 2026-02-20 Fecha de edición: 2026-02-20 : 260416\_spa.pdf

Consulte "Notas generales sobre la información de los productos de Pepperl+Fuchs".

Pepperl+Fuchs Group  
www.pepperl-fuchs.com

EE. UU.: +1 330 486 0001  
fa-info@us.pepperl-fuchs.com

Alemania: +49 621 776 1111  
fa-info@de.pepperl-fuchs.com

Singapur: +65 6779 9091  
fa-info@sg.pepperl-fuchs.com