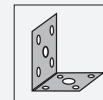


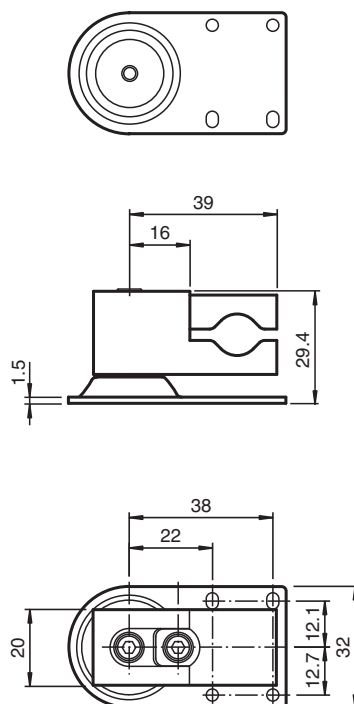
support de montage OMH-ML100-031

- support de montage pour une barre ronde ou une tôle



Support de montage d'une tige ronde en acier de 10 à 14 mm de diamètre ou d'une feuille de 1 à 5 mm

Dimensions



Données techniques

Caractéristiques mécaniques

Données techniques

Matériau	tôle d'acier, zingué aluminium
Masse	env. 75 g
Couple de serrage des vis de fixation	1,4 Nm
Fixation	éléments de fixation inclus
Convient pour séries	
Série	ML100 , ML7 , ML8

Fonction

Le support de montage tout-en-un permet de monter le détecteur aussi bien sur une tige ronde de 10 mm à 14 mm que sur des profils plats de 1 mm à 5 mm.

Grâce au profil fonctionnel de fixation, il n'est plus nécessaire d'utiliser des supports multiples.

Les deux vis de montage du profil de fixation permettent de monter et d'aligner le détecteur en deux étapes distinctes et successives.