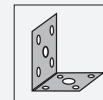


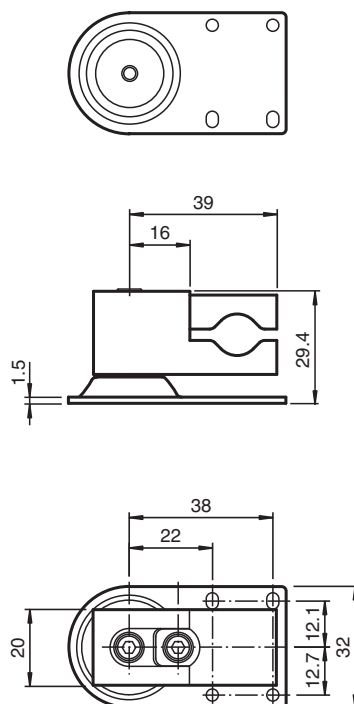
## Ayudas de montaje OMH-ML100-031

- Ayuda de montaje para en barra cilíndrica o latón



Ayuda de montaje para varilla de acero de  $\varnothing$  10 a 14 mm u hoja de 1 mm a 5 mm

### Dimensiones



### Datos técnicos

#### Datos mecánicos

**Datos técnicos**

Material	Chapa de acero, cincado Aluminio
Masa	aprox. 75 g
Momento de apriete de los tornillos de fijación	1,4 Nm
Fijación	Material de fijación incluido
<b>Series adecuada</b>	
Serie	ML100 , ML7 , ML8

## Función

La abrazadera de montaje universal permite montar el sensor tanto en una varilla redonda de 10 a 14 mm de diámetro como en perfiles planos de 1 a 5 mm.

El perfil funcional de la abrazadera elimina la necesidad de usar varios soportes de montaje.

Los dos tornillos de montaje independientes con que cuenta la abrazadera permiten montar el sensor y alinearlos en dos pasos independientes, uno después del otro.