

## Płyta bazowa

### HiCTB08-SDC-44C-SC-RA

- Dla 8 modułów
- Zasilanie 24 V DC
- Obsługiwane sygnały: DI/DO/AI/TI/AO/UIO
- Strefa zagrożona wybuchem: zaciski śrubowe, niebieskie
- Strefa bezpieczna: Złącze Sub-D (męskie), 37-stykowe



## Funkcja

Płyta bazowa ma 8 slotów wtykowych do separatorów. W każdym slotcie można umieścić dowolny separator, co pozwala na łączenie różnych rodzajów I/O na jednej płycie bazowej.

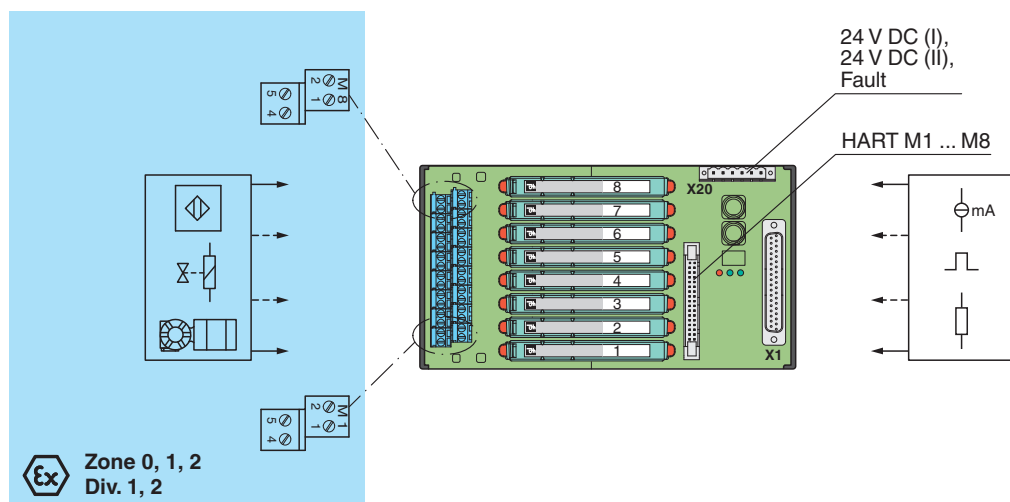
Płyta bazowa ma stałe zaciski śrubowe do połączeń po stronie obiektowej i 37-stykowe złącze Sub-D do połączeń po stronie sterowania, a także komplet przyłączy HART do podłączenia do oddzielnej płyty komunikacyjnej HART.

Informacja na temat braku napięcia zasilania separatorów jest dostępna dla systemu na styku beznapięciowym na zaciskach zasilania nadmiarowego.

Nieprawidłowe okablowanie po stronie obiektowej jest sygnalizowane przez ten sam styk przekaźnikowy, jeśli separatory obsługują tę funkcję.

Płyta bazowa jest standardowo dostarczana wraz z wytrzymałą obudową z tworzywa sztucznego. Konstrukcja ta pozwala na szybki i niezawodny montaż na szynie DIN 35 mm w szafie zgodnie z normą EN 60715.

## Połączenie



## Dane techniczne

### Zasilanie

Przyłącze	X20: zaciski 3, 5 (+); 4, 6 (-)
Napięcie znamionowe	24 V DC , z uwagi na napięcie znamionowe użytych separatorów
spadek napięcia	0,9 V , spadek napięcia w diodzie w obwodzie szeregowym na płycie bazowej musi zostać wzięty pod uwagę
tętnienie prądu	≤ 10 %
zabezpieczenie	2 A , każdy dla 8 modułów
Strata mocy	≤ 500 mW , bez modułów
Ochrona przed złą polaryzacją	tak

## Dane techniczne

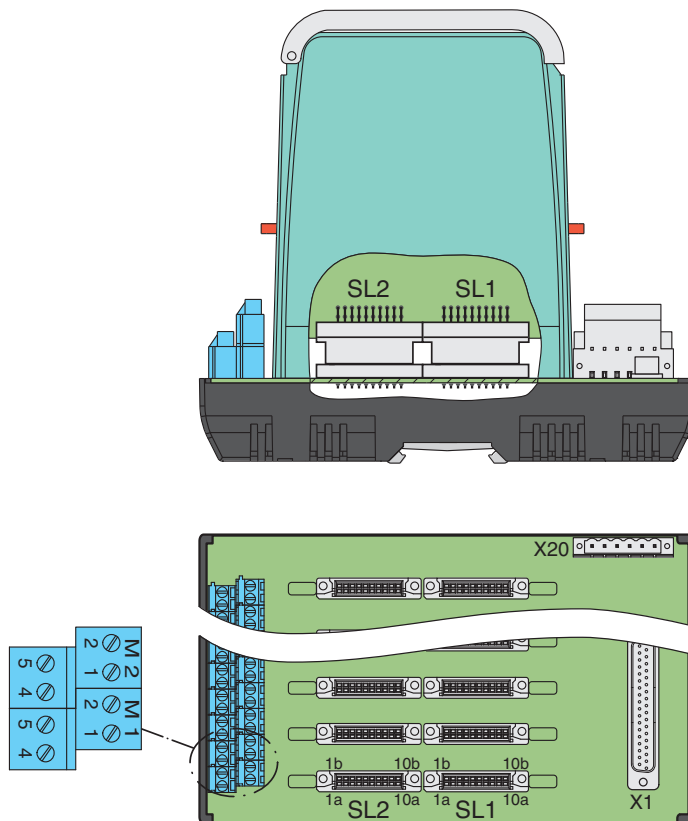
<b>Redundancja</b>	
Zasilanie	Dostępna nadmiarowość. Zasilanie izolatorów jest oddzielne, monitorowane i zabezpieczone.
<b>wyjście komunikatu o błędach</b>	
Przyłącze	X20: zaciski 1, 2
Rodzaj wyjścia	styk bezpotencjałowy
Zachowanie przełącznika	brak usterki: zestyk przełącznika zwarty usterka zasilania: styk przełącznika otwarty usterka modułu: zestyk przełącznika otwarty
Obciążenie styku	30 V DC, 1 A
<b>Wskazania/ustawienia</b>	
Elementy wskaźnikowe	LED PWR1 (zasilanie płyty bazowej), zielona dioda LED LED PWR2 (zasilanie płyty bazowej), zielona dioda LED LED FAULT (sygnalizacja błędu), czerwona dioda LED - dioda LED świeci: usterka modułu - dioda LED błyska: usterka zasilania
<b>Zgodność z dyrektywami</b>	
Kompatybilność elektromagnetyczna	
Dyrektywa 2014/30/UE	EN 61326-1:2013 (lokalizacja ośrodków przemysłowych)
<b>Zgodność</b>	
Kompatybilność elektromagnetyczna	NE 21:2017 Dodatkowe informacje są dostępne w opisie systemu.
Stopień ochrony	IEC 60529:2001
<b>Warunki otoczenia</b>	
Temperatura otoczenia	-20 ... 60 °C (-4 ... 140 °F)
Temperatura przechowywania	-40 ... 70 °C (-40 ... 158 °F)
<b>Specyfikacja mechaniczna</b>	
Stopień ochrony	IP 20
Przyłącze	
Strona polowa	strefa zagrożona wybuchem: 4 zaciski sprężynowe na moduł , niebieski
Strona sterowania	strefa niezagrożona wybuchem: 1 złącze Sub-D, 37-pinowe
Zasilanie	wtykowe zaciski śrubowe , czarny
Wyjście sygnalizacji błędów	wtykowe zaciski śrubowe , czarny
Przekrój kabla	zaciski śrubowe: 0,25 ... 1,5 mm <sup>2</sup> (24– 12 AWG)
Materiał	obudowa: poliwęglan, wzmocnione włókno szklane 10%
Masa	ok. 390 g
Wymiary	108 x 200 x 163 mm (szer. x wys. x gł.) , głębokość z uwzględnieniem zespołu modułu
Wysokość	200 mm
Szerokość	108 mm
Głębokość	163 mm
Montaż	montaż na szynie znormalizowanej 35 mm wg EN 60715:2001
<b>Dane dotyczące stosowania w strefach zagrożonych wybuchem</b>	
Certyfikat badania typu UE	CESI 06 ATEX 022
Oznakowanie	⊕ II (1)G [Ex ia Ga] IIC ⊕ II (1)D [Ex ia Da] IIIC ⊕ I (M1) [Ex ia Ma] I
bezpieczny zakres	
Maksymalne napięcie bezpieczne	250 V (Uwaga! U <sub>m</sub> nie jest napięciem znamionowym).
Izolacja elektryczna	
Obwód polowy/Obwód sterowania	bezpiecznie rozdzielone galwanicznie wg normy IEC/EN 60079-11, wartość szczytowa napięcia 375 V
Zgodność z dyrektywami	
Dyrektywa 2014/34/UE	EN IEC 60079-0:2018+AC:2020 , EN 60079-11:2012 , EN 50303:2000
<b>Atesty międzynarodowe</b>	
Atest UL	E106378
Schemat montażowy	116-0327
Atest IECEx	

Data publikacji: 2024-02-27 Data wydania: 2024-02-27 : 260435\_poi.pdf

**Dane techniczne**

Certyfikat IECEX	IECEX CES 06.0003
Oznakowanie IECEX	[Ex ia Ga] IIC [Ex ia Da] IIIC [Ex ia Ma] I
<b>Informacje ogólne</b>	
Informacja uzupełniająca	Należy przestrzegać certyfikatów, deklaracji zgodności, instrukcji obsługi i podręczników, gdzie ma to zastosowanie. W celu uzyskania informacji prosimy wejść na stronę <a href="http://www.pepperl-fuchs.com">www.pepperl-fuchs.com</a> .

## Połączenie



Umieścić barierę iskrobezpieczną w płycie bazowej. Powoduje to zamknięcie obwodu sygnału pomiędzy stroną polową a stroną sterowania.

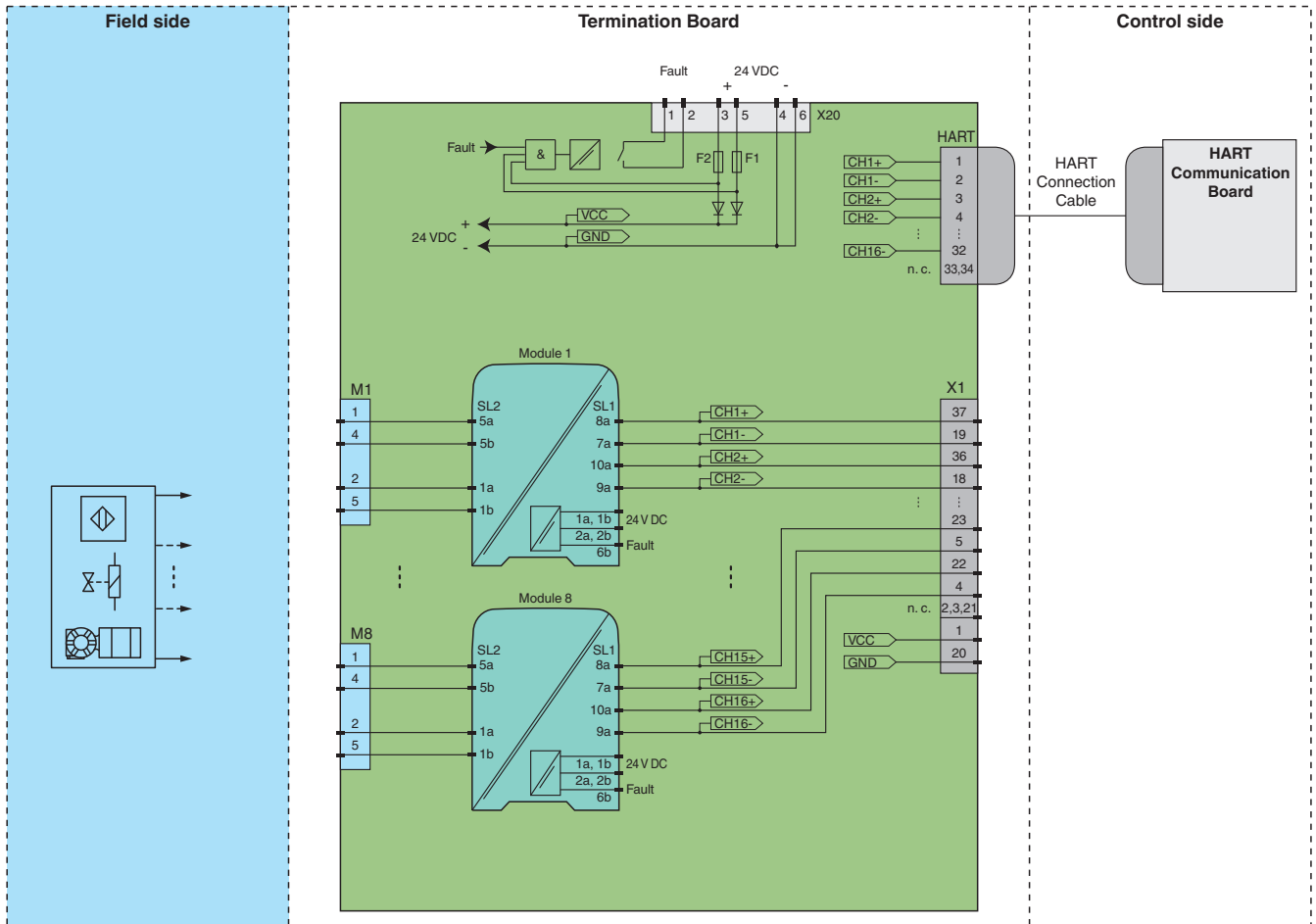
Podłączyć urządzenia polowe i sterownik do zacisków lub wtyczek płyty bazowej. Przepisanie styków do poszczególnych zacisków, wtyczek i złączy SL1/SL2 ukazane jest na rysunku „Schemat połączeń” lub w związanej z rysunkiem tabeli pinów na stronie [www.pepperl-fuchs.com](http://www.pepperl-fuchs.com).



Informacje na temat dokładnego przypisania styków do podłączenia do strony polowej i sterowania zawiera dokumentacja bariery iskrobezpiecznej.

## Zastosowanie

### Typowa pętla



Informacje na temat dokładnego przypisania styków do podłączenia do strony obiektowej i systemu sterowania zawiera dokumentacja bariery iskrobezpiecznej.



Należy zwrócić uwagę na konfigurację styków. Więcej informacji zawiera odpowiednia tabela styków na stronie [www.pepperl-fuchs.com](http://www.pepperl-fuchs.com).