

Placa de terminación

HiCTB08-SDC-44C-SC-RA

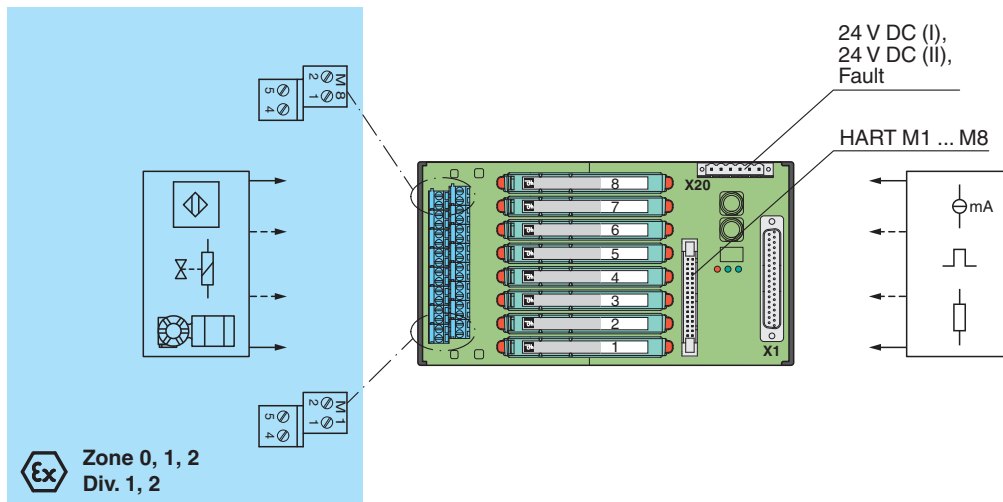
- Para 8 módulos
- Alimentación de 24 V CC
- Tipos de señal admitidos: DI/DO/AI/TI/AO/UIO
- Área peligrosa: terminales de conexión por tornillo, azules
- Área no peligrosa: Conector sub-D (macho), 37 pines



Función

La placa de terminación tiene 8 ranuras de conexión para aisladores. Se puede insertar cualquier aislador en cualquiera de las ranuras, lo que permite realizar una mezcla de tipos de E/S en una placa terminal. La placa terminal cuenta con terminales roscados fijos para la conexión del lado de campo y un conector Sub-D de 37 pines para el lado de control, además de un juego de cables HART para la interconexión con una tarjeta de comunicaciones HART independiente. La información sobre falta de tensión de alimentación de los aisladores está disponible para el sistema como contacto sin tensión en los terminales de la fuente de alimentación redundante. Los errores de cableado del lado de campo se comunicarán mediante el mismo contacto de relé si los aisladores son compatibles con esta función. La placa de terminación cuenta con una robusta carcasa de plástico de serie. Este diseño permite la instalación rápida y fiable en el armario, en un carril de montaje DIN de 35 mm conforme a EN 60715.

Conexión



Datos técnicos

Alimentación

Conexión	X20: terminales 3, 5 (+); 4, 6 (-)
Tensión nominal	24 V CC , en consideración de la tensión nominal de los aisladores utilizados
Caída de tensión	0,9 V , se deben tener en cuenta posibles caídas de tensión en la serie de diodos de la placa terminal
Rizado	≤ 10 %
Seguro	2 A , en cada caso para 8 módulos
Pérdida de potencia	≤ 500 mW , sin módulos
Protección contra la inversión de polaridad	si

Fecha de publicación: 2024-02-27 Fecha de edición: 2024-02-27 : 260435_spa.pdf

Consulte "Notas generales sobre la información de los productos de Pepperl+Fuchs".

Pepperl+Fuchs Group
www.pepperl-fuchs.com

EE. UU.: +1 330 486 0002
pa-info@us.pepperl-fuchs.com

Alemania: +49 621 776 2222
pa-info@de.pepperl-fuchs.com

Singapur: +65 6779 9091
pa-info@sg.pepperl-fuchs.com

PEPPERL+FUCHS

Datos técnicos

Redundancia	
Alimentación	Redundancia disponible. La alimentación de los aisladores es desacoplada, monitorizada y con fusible.
Salida de mensaje de error	
Conexión	X20: terminales 1, 2
Tipo de salida	contacto sin tensión
Comportamiento del interruptor	Sin fallo: contacto de relé cerrado Fallo en la fuente de alimentación: contacto de relé abierto Fallo en el módulo: contacto de relé abierto
Cargando contacto	30 V DC, 1 A
Indicadores/configuraciones	
Indicadores	LED PWR1 (alimentación de placa terminal), LED verde LED PWR2 (alimentación de placa terminal), LED verde Señal LED (indicación de fallos), LED rojo - LED encendido: fallo en el módulo - LED parpadeando: fallo en la fuente de alimentación
Conformidad con la directiva	
Compatibilidad electromagnética	
Directiva 2014/30/UE	EN 61326-1:2013 (entornos industriales)
Conformidad	
Compatibilidad electromagnética	NE 21:2017 Para obtener más información, consulte la descripción del sistema.
Grado de protección	IEC 60529:2001
Condiciones ambientales	
Temperatura ambiente	-20 ... 60 °C (-4 ... 140 °F)
Temperatura de almacenaje	-40 ... 70 °C (-40 ... 158 °F)
Datos mecánicos	
Grado de protección	IP20
Conexión	
Lado de campo	Área peligrosa con riesgo de explosiones: 4 terminales de tornillo por módulo , azul
Lado de control	Área peligrosa sin riesgo de explosiones: 1 Conector Sub-D, 37 polos
Alimentación	terminales de conexión por tornillo enchufables , negro
Salida de error	terminales de conexión por tornillo enchufables , negro
Sección transversal	terminales de conexión por tornillo: 0,25 ... 1,5 mm ² (24 ... 12 AWG)
Material	carcasa: policarbonato, reforzada con 10 % de fibra de vidrio
Masa	aprox. 390 g
Dimensiones	108 x 200 x 163 mm (A x L x H) , la profundidad incluye el conjunto del módulo
Altura	200 mm
Anchura	108 mm
Profundidad	163 mm
Fijación	en un carril de montaje DIN de 35 mm conforme a EN 60715:2001
Datos para aplicación en relación con áreas peligrosas	
Certificado de examen tipo UE	CESI 06 ATEX 022
Identificación	⊕ II (1)G [Ex ia Ga] IIC ⊕ II (1)D [Ex ia Da] IIIC ⊕ I (M1) [Ex ia Ma] I
Rango seguro	
Tensión segura máxima	250 V (Atención! U _m no es ninguna tensión de medición.)
Aislamiento galvánico	
Circuito de campo/circuito de control	aislamiento eléctrico seguro según IEC/EN 60079-11, valor pico de voltaje 375 V
Conformidad con la directiva	
Directiva 2014/34/UE	EN IEC 60079-0:2018+AC:2020 , EN 60079-11:2012 , EN 50303:2000
Homologaciones internacionales	
Autorización UL	E106378
Control Diseño	116-0327
Autorización IECEx	
Certificado IECEx	IECEx CES 06.0003

Fecha de publicación: 2024-02-27 Fecha de edición: 2024-02-27 : 260435_spa.pdf

Datos técnicos

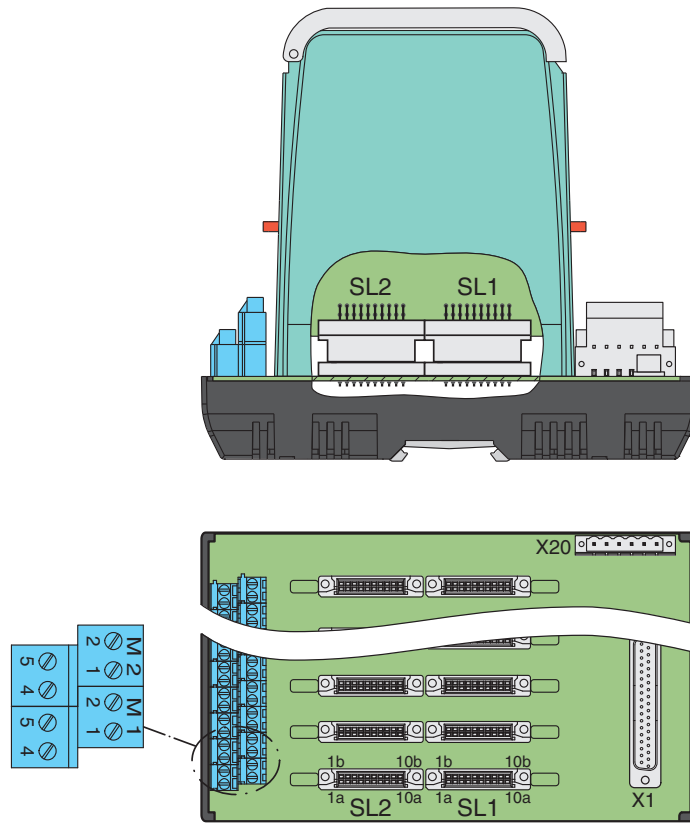
Marcas de IECEx

[Ex ia Ga] IIC
[Ex ia Da] IIC
[Ex ia Ma] I**Información general**

Informaciones complementarias

Tenga en cuenta los certificados, declaraciones de conformidad, manuales de instrucciones y manuales según corresponda. Puede obtener más información en www.pepperl-fuchs.com.

Conexión



Inserte la barrera con aislamiento en la placa terminal. Esto cierra el circuito de señal entre el lado de campo y el lado de control.

Conecte los dispositivos de campo y el controlador a los terminales o conectores macho de la placa terminal. Para asignar los pines entre terminales, los conectores macho y los conectores SL1/SL2, consulte el "diagrama de conexiones" o la tabla de distribución de pines correspondiente en www.pepperl-fuchs.com.

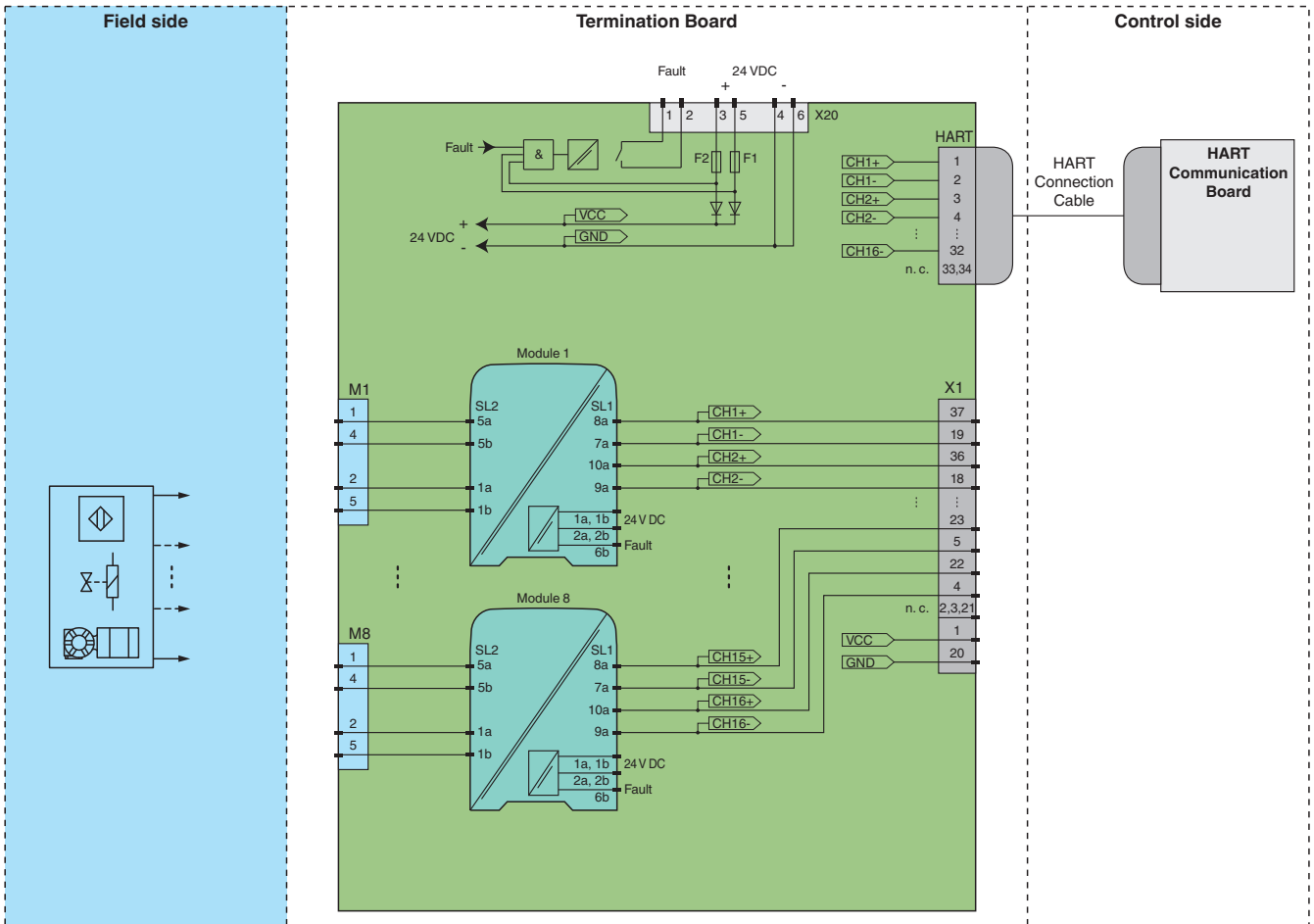


Para una asignación exacta de los pines al lado de campo y al de control, consulte la documentación de la barrera con aislamiento.

Aplicación

Lazo típico

Fecha de publicación: 2024-02-27 Fecha de edición: 2024-02-27 : 260435_spa.pdf



Para una asignación exacta de los pines para la conexión al lado de campo y al de control, consulte la documentación de la barrera con aislamiento.



Es preciso respetar la configuración de pines. Para obtener información, consulte la tabla de configuración de pines en www.pepperl-fuchs.com.