



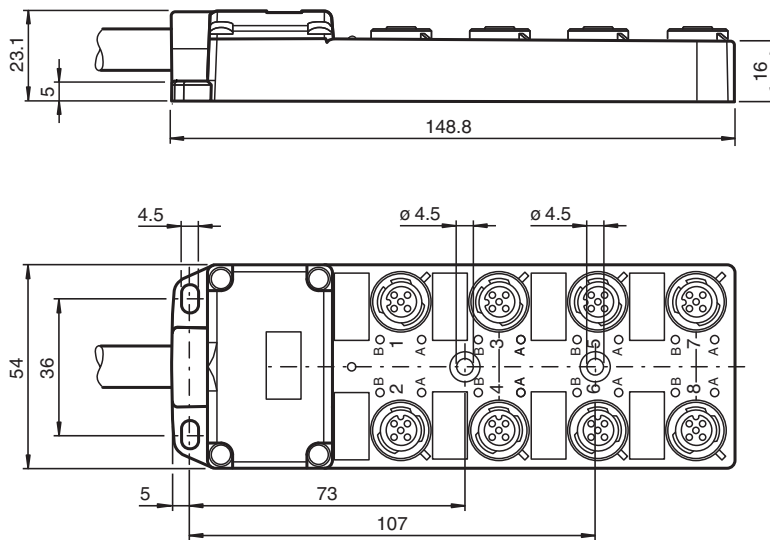
## Répartiteur passif V1-8/16A-E2-2M-PUR

- Double affectation des slots
- Composant UL Recognized
- Bon pour chaîne d'entraînement et résistant à l'usure

Répartiteur octuple, configuration jumelle, équipé d'un tronc principal



### Dimensions



### Données techniques

Caractéristiques générales		
nombre de pôles		5
numéro de fichier UL		E191152
Éléments de visualisation/réglage		
LED verte		tension d'alimentation par module
LED jaune		visualisation de l'état d'E/S
Caractéristiques électriques		
Tension d'emploi	$U_B$	max. 24 V CC -20 % / +25 %
Courant d'emploi	$I_B$	≤ 5 mA par élément de visualisation de la voie

Date de publication: 2023-04-13 Date d'édition: 2023-04-13 : 260647\_fra.pdf

Reportez-vous aux « Remarques générales sur les informations produit de Pepperl+Fuchs ».

Groupe Pepperl+Fuchs  
www.pepperl-fuchs.com

États-Unis : +1 330 486 0001  
fa-info@us.pepperl-fuchs.com

Allemagne : +49 621 776 1111  
fa-info@de.pepperl-fuchs.com

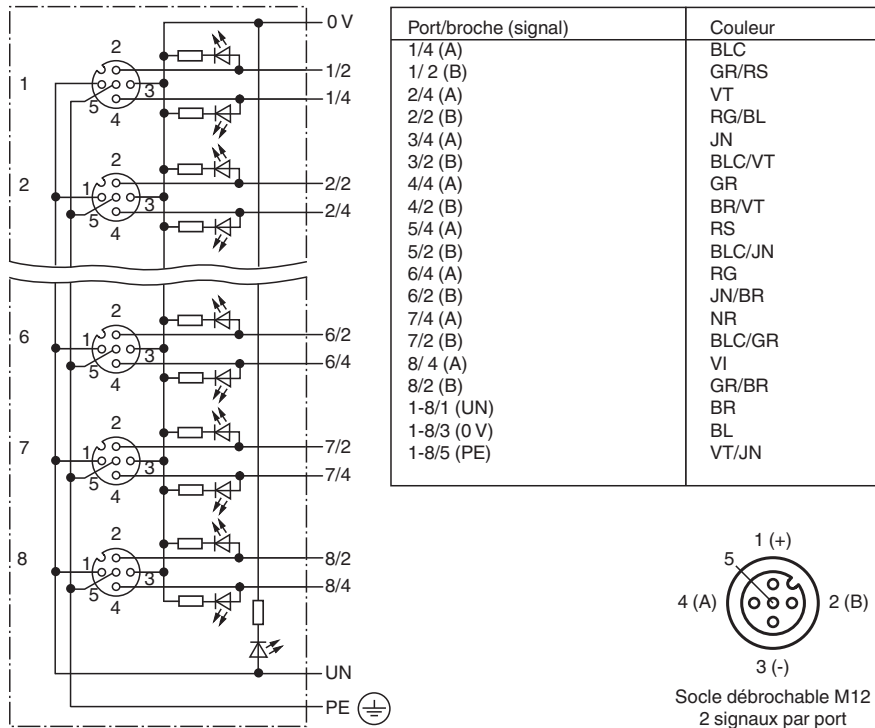
Singapour : +65 6779 9091  
fa-info@sg.pepperl-fuchs.com

**PF** PEPPERL+FUCHS

## Données techniques

intensité de courant maximal admissible	≤ 2 A par voie, ≤ 4 A par emplacement, courant total par répartiteur ≤ 12 A
<b>Sortie</b>	
nombre/type	8 , configuration jumelle
<b>Conformité</b>	
Degré de protection	EN 60529
inflammabilité	DIN EN 50265-2-1
<b>Agréments et certificats</b>	
Agrément UL	cURus, General Purpose, E231213
Tension de service maximale permmissible	max. 42,4 V peak, Class 2 source only
agrément CCC	Ce produit n'est pas soumis à une autorisation et de ce fait n'est pas marqué CCC.
Tension de service maximale permmissible	max. 75 V C.A./C.C.
<b>Conditions environnementales</b>	
Température ambiante	Boîtier : -25 ... 80 °C (-13 ... 176 °F) Câble, mobile : -5 ... 80 °C (23 ... 176 °F) Câble, fixe : -40 ... 90 °C (-40 ... 194 °F)
<b>Caractéristiques mécaniques</b>	
Type de raccordement	8 x Connecteur femelle M12 x 1 5 broches Câble principal
Degré de protection	IP65/IP67
<b>Matériau</b>	
contacts	alliage Cu
surface de contact	Au
Boîtier	PBT
Douilles taraudées	PBT
Câble	PUR
joint d'étanchéité	Joint torique : NBR
isolation de fil	PVC
<b>Câble</b>	
Diamètre d'enveloppe	Ø 10,5 mm
rayon de courbure	> 10 x diamètre de la ligne, mobile > 7,5 x diamètre du câble, fixe
Couleur	noir
Fils	Câble de signal (2, 4) : 16 x 0,5 mm <sup>2</sup> Câble d'alimentation (1, 3), PE (5) : 3 x 1 mm <sup>2</sup>
Conception du conducteur	28 x 0,15 mm Ø et 56 x 0,15 mm Ø
Longueur	L 2 m
<b>Compatibilité de la chaîne de halage</b>	
Cycles de la chaîne de halage	min. 1500000
vitesse de mouvements	max. 2 m/s
Distance transversale	2 m
Masse	env. 1152 g
inflammabilité	V-0

## Connexion



## Accessoires

	<b>MH 05-SACB-8</b>	Support de montage sur rail DIN pour boîtiers de répartiteurs
	<b>V15S-Y-V15/V15</b>	Répartiteur en Y, prise M12 vers 2 fiches M12 à codage A, 5 broches
	<b>MH V1-BIT M12</b>	Capuchon enfichable M12
	<b>MH V1-SCREWDRIVER</b>	Tournevis dynamométrique (0,6 Nm)
	<b>VAZ-V1-B3L</b>	Bouchon borgne pour connecteurs femelles M12