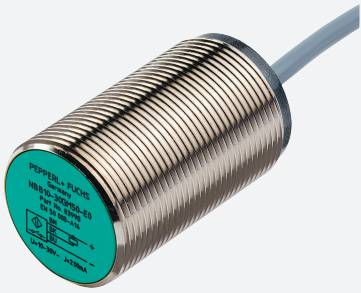


# Sensor inductivo

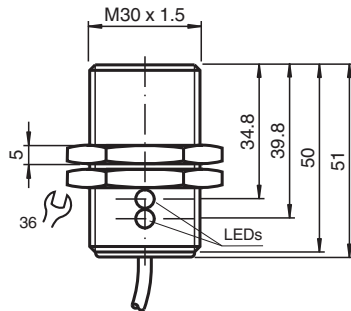
## NBB15-30GM50-US-5M



- 15 mm enrasado
- 2 hilos AC/DC



### Dimensiones



### Datos técnicos

#### Datos generales

Función de conmutación		Normalmente abierto (NA)
Tipo de salida		Dos hilos
Distancia de conmutación de medición	$s_n$	15 mm
Instalación		enrasado
Polaridad de salida		CA/CC
Factor de reducción $r_{AI}$		0,5
Factor de reducción $r_{Cu}$		0,45
Factor de reducción $r_{1,4301}$		0,75
Tipo de salida		3-hilos

#### Datos característicos

Frecuencia de conmutación	f	30 Hz
Histéresis	H	3 ... 15 % tip. 5 %
Protección contra la inversión de polaridad		no polarizado
Protección contra cortocircuito		si
Caída de tensión	$U_d$	$\leq 8$ V
Medición de la corriente de trabajo	$I_e$	4 ... 500 mA CA/CC
Corriente residual	$I_r$	$\leq 0,8$ mA
Display de tensión de trabajo		LED, verde
Indicación del estado de conmutación		LED, amarillo

#### Características relevantes para la seguridad del producto

MTTF <sub>d</sub>	1036 a
-------------------	--------

Fecha de publicación: 2026-03-03 Fecha de edición: 2026-03-04 : 260655\_spa.pdf

Consulte "Notas generales sobre la información de los productos de Pepperl+Fuchs".

Pepperl+Fuchs Group  
www.pepperl-fuchs.com

EE. UU.: +1 330 486 0001  
fa-info@us.pepperl-fuchs.com

Alemania: +49 621 776 1111  
fa-info@de.pepperl-fuchs.com

Singapur: +65 6779 9091  
fa-info@sg.pepperl-fuchs.com

**PF** PEPPERL+FUCHS

## Datos técnicos

Duración de servicio ( $T_M$ )		20 a
Factor de cobertura de diagnóstico (DC)		0 %
<b>Datos eléctricos</b>		
Tensión nominal de trabajo	$U_e$	20 ... 250 V CA/CC
<b>Conformidad con Normas y Directivas</b>		
Conformidad con la normativa		
Estándares		EN IEC 60947-5-2
<b>Autorizaciones y Certificados</b>		
Autorización UL		cULus Listed Load Type: Resistive Enclosure Type Rating: Type 1
Autorización CSA		cCSAus Listed, General Purpose
Autorización CCC		Certificado por China Compulsory Certification (CCC)
<b>Condiciones ambientales</b>		
Temperatura ambiente		-25 ... 70 °C (-13 ... 158 °F)
Temperatura de almacenaje		-40 ... 85 °C (-40 ... 185 °F)
<b>Datos mecánicos</b>		
Tipo de conexión		Cable
Material de la carcasa		latón, niquelado
Superficie frontal		PBT
Grado de protección		IP67
Cable		
Hilo con ferrulas		si
Radio de flexión		> 10 x diámetro del cable
Material		PUR
Color		negro
Número de núcleos		3
Sección transversal		0,5 mm <sup>2</sup>
Longitud	L	5 m
Dimensiones		
Longitud		50 mm
Diámetro		30 mm

## Asignación de conexión

