

Snímač, induktivní

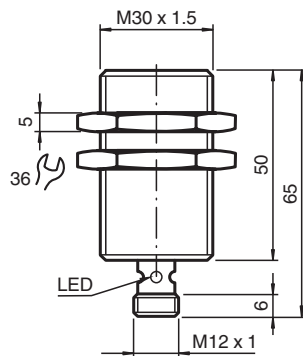
NRB15-30GS50-E2-V1



- Redukční součinitel = 1
- Odolnost proti působení magnetického pole
- Pouzdro z ušlechtilé oceli



Rozměry



Technické údaje

Všeobecné specifikace		
Spínací funkce		Normálně otevřený (NO)
Typ výstupu		PNP
Spínací vzdálenost	s_n	15 mm
Montáž		v jedné rovině
Polarita výstupu		stejnoseměrné
Pracovní rozsah	s_a	0 ... 12,15 mm
Redukční součinitel r_{Al}		1
Redukční součinitel r_{Cu}		1
Redukční součinitel $r_{nerez\ ocel\ 1.4301}$		1
Redukční součinitel $r_{ocel\ St37}$		1
Typ výstupu		3-drát
Charakteristické hodnoty		
Provozní napětí	U_B	10 ... 30 V
Spínací frekvence	f	0 ... 750 Hz
Hystereze	H	typ. 3 %
Ochrana proti přepólování		ochrana proti přepólování

Datum publikace: 2022-05-23 Datum vydání: 2022-05-23 : 261 031_cze.pdf

Viz část Všeobecné poznámky týkající se produktů společnosti Pepperl+Fuchs.

Pepperl+Fuchs Group
www.pepperl-fuchs.com

USA: +1 330 486 0001
fa-info@us.pepperl-fuchs.com

Německo: +49 621 776 1111
fa-info@de.pepperl-fuchs.com

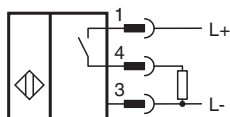
Singapur: +65 6779 9091
fa-info@sg.pepperl-fuchs.com

PF PEPPERL+FUCHS

Technické údaje

Ochrana proti zkratu		pulsní kontrola
Pokles napětí	U_d	$\leq 2 \text{ V}$
Izolace dimenzovaná na napětí	U_{BIS}	60 V
Provozní proud	I_L	0 ... 200 mA
Zbytkový proud	I_r	0 ... 0,5 mA typ. 0,1 μA při 25 °C
Proud naprázdno	I_0	$\leq 14 \text{ mA}$
Prodleva připravenosti k provozu	t_v	max. 15 ms
Magnetické stejnosměrné pole	B	200 mT
Magnetické střídavé pole	B	200 mT
Indikace stavu sepnutí		LED dioda, žlutá
Parametry funkční bezpečnosti		
MTTF _d		1140,2 a
Doba provozu (T _M)		20 a
Stupeň diagnostického pokrytí (DC)		0 %
Shoda s normami a směrnicemi		
Shoda se standardy		
Normy		EN 60947-5-2:2007 EN 60947-5-2/A1:2012 IEC 60947-5-2:2007 IEC 60947-5-2 AMD 1:2012
Schválení a certifikáty		
Třída ochrany		II
Izolace dimenzovaná na napětí	U_i	60 V
Dimenzovaná odolnost proti rázovému napětí	U_{imp}	800 V
Schválení UL		Schválení cULus, závěr Type 1 Class 2 Power Source
Schválení CCC		Pro výrobky s max. provozním napětím $\leq 36 \text{ V}$ není nutné povolení. Z tohoto důvodu nejsou opatřeny označením CCC.
Okolní podmínky		
Okolní teplota		-25 ... 70 °C (-13 ... 158 °F)
Teplota při skladování		-40 ... 85 °C (-40 ... 185 °F)
Mechanické specifikace		
Typ připojení		Konektorová zástrčka M12 x 1, 4 vývody
Materiál pouzdra		ušlechtilá ocel 1.4305 / AISI 303
Čelní plocha		Polybutyltereftalát
Třída ochrany		IP67
Rozměry		113 g
Všeobecné informace		
Rozsah dodávky		Dodávka se 2 matkami s pojistným ozubením

Připojení







Přirazení připojení



Wire barev dle EN 60947-5-2

1	BN
2	WH
3	BU
4	BK

Příslušenství

	BF 30	Montážní příruba, 30 mm
	V1-W-2M-PUR	Zásuvková sada vodičů s jedním úhlovým zakončením M12, kódování A, 4 vývody, šedý kabel z PUR
	V1-G-OR2M-POC	Zásuvková sada vodičů s jedním přímým zakončením M12, kódování A, 4 vývody, kabel POC odolný vůči svarovým struskám, oranžový, vhodný pro robotiku, odolný proti krutu, odolný proti olejům, molekulárně síťovaný
	V1-G-2M-PUR	Zásuvková sada vodičů s jedním přímým zakončením M12, kódování A, 4 vývody, šedý kabel z PUR