

Sensore induttivo

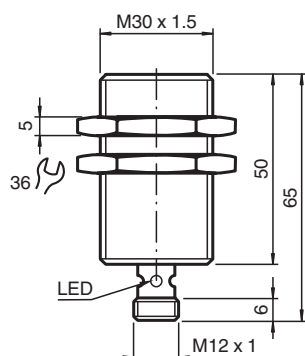
NRB15-30GS50-E2-V1



- Fattore di riduzione= 1
- Resistente ai campi magnetici
- Alloggiamento in acciaio inox



Dimensioni



Dati tecnici

Dati generali		
Funzione di commutazione		Normalmente aperto (NA)
Tipo di uscita		PNP
Distanza di comando misura	s_n	15 mm
Montaggio incorporato		incorporabile
Polarità d'uscita		DC
Distanza di comando sicura	s_a	0 ... 12,15 mm
Fattore di riduzione r_{AI}		1
Fattore di riduzione r_{Cu}		1
Fattore di riduzione $r_{1.4301}$		1
Fattore di riduzione r_{S137}		1
Tipo di uscita		3-fili
Dati specifici		
Tensione di esercizio	U_B	10 ... 30 V
Frequenza di commutazione	f	0 ... 750 Hz
Isteresi	H	tipico 3 %
Protezione da scambio di polarità		polarità protetta

Data di edizione: 2022-05-23 Data di stampare: 2022-05-23 : 261031_ita.pdf

Consultate "Note generali relative alle informazioni sui prodotti Pepperl+Fuchs".

Pepperl+Fuchs Group
www.pepperl-fuchs.com

USA: +1 330 486 0001
fa-info@us.pepperl-fuchs.com

Germania: +49 621 776 1111
fa-info@de.pepperl-fuchs.com

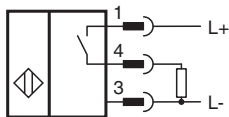
Singapore: +65 6779 9091
fa-info@sg.pepperl-fuchs.com

PEPPERL+FUCHS

Dati tecnici

Protezione da cortocircuito		a fasi
Caduta di tensione	U_d	≤ 2 V
Tensione nominale isolamento	U_{BIS}	60 V
Corrente di esercizio	I_L	0 ... 200 mA
Corrente residua	I_r	0 ... 0,5 mA tipico 0,1 μ A a 25 °C
Corrente in assenza di carico	I_0	≤ 14 mA
Ritardo di disponibilità	t_v	max. 15 ms
Campo magnetico continuo	B	200 mT
Campo magnetico alternato	B	200 mT
Display stato elettrico		Foro multiplo-LED, giallo
Parametri Functional Safety		
MTTF _d		1140,2 a
Durata dell'utilizzo (T _M)		20 a
Grado di copertura della diagnosi (DC)		0 %
Conformità agli standard e alle direttive		
Standard di conformità		
Norme		EN 60947-5-2:2007 EN 60947-5-2/A1:2012 IEC 60947-5-2:2007 IEC 60947-5-2 AMD 1:2012
Omologazioni e certificati		
Classe di protezione		II
Tensione nominale isolamento	U_i	60 V
Resistenza nominale alla tensione impulsiva	U_{imp}	800 V
omologazione UL		cULus Listed, Type 1 enclosure Class 2 Power Source
Omologazione CCC		I prodotti con tensione di esercizio ≤ 36 V non sono soggetti al regime di autorizzazione e pertanto non sono provvisti di marcatura CCC.
Condizioni ambientali		
Temperatura ambiente		-25 ... 70 °C (-13 ... 158 °F)
Temperatura di stoccaggio		-40 ... 85 °C (-40 ... 185 °F)
Dati meccanici		
Tipo di collegamento		Connettore a spina M12 x 1 , 4 poli
Materiale della scatola		Acciaio inox 1.4305 / AISI 303
Superficie anteriore		PBT
Grado di protezione		IP67
Peso		113 g
Informazioni generali		
Dotazione		Fornitura con 2 dadi zigrinati

Collegamento







Assegnazione collegamento



Colori dei conduttori secondo la EN 60947-5-2

1	BN
2	WH
3	BU
4	BK

Accessori

	BF 30	Flangia di fissaggio, 30 mm
	V1-W-2M-PUR	Connettore femmina a terminale singolo M12 angolato con codifica A, 4 pin, cavo in PUR grigio
	V1-G-OR2M-POC	Connettore femmina a terminale singolo M12 diritto con codifica A, 4 pin, cavo in POC resistente ai cordoni di saldatura arancione, adatto per applicazioni robotiche, resistente alla torsione, resistente all'olio, reticolato molecolarmente
	V1-G-2M-PUR	Connettore femmina a terminale singolo M12 diritto con codifica A, 4 pin, cavo in PUR grigio