

Sensor indutivo

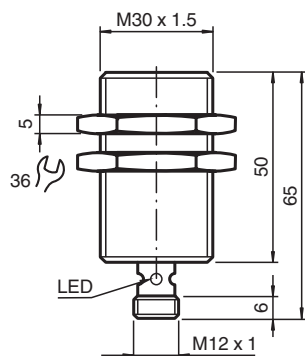
NRB15-30GS50-E2-V1



- Fator de redução = 1
- Resistente a campo magnético
- Invólucro de aço inoxidável



Dimensões



Dados técnicos

Dados gerais		
Função de comutação		Normalmente aberto (NA)
Tipo de saída		PNP
Intervalo de comutação	s_n	15 mm
Montagem		nivelado
Polaridade de saída		DC
Intervalo seguro de comutação	s_a	0 ... 12,15 mm
Factor de redução r_{AI}		1
Factor de redução r_{Cu}		1
Factor de redução $r_{1,4301}$		1
Factor de redução r_{St37}		1
Tipo de saída		de 3 fios
Dados característicos		
Tensão de funcionamento	U_B	10 ... 30 V
Frequência de comutação	f	0 ... 750 Hz
Histerese	H	tipo 3 %
Protecção contra as inversões da polaridade		protecção contra polaridade inversa

Data de publicação: 2022-05-23 Data de emissão: 2022-05-23 : 261031_por.pdf

Consulte as "Notas Gerais sobre as informações de produto da Pepperl+Fuchs".

Grupo Pepperl+Fuchs
www.pepperl-fuchs.com

EUA.: +1 330 486 0001
fa-info@us.pepperl-fuchs.com

Alemanha: +49 621 776 1111
fa-info@de.pepperl-fuchs.com

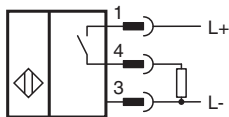
Singapura: +65 6779 9091
fa-info@sg.pepperl-fuchs.com

PEPPERL+FUCHS

Dados técnicos

Protecção contra curto-circuito		cíclico
Queda de tensão	U_d	$\leq 2\text{ V}$
Tesão de isolamento de medição	U_{BIS}	60 V
Corrente de funcionamento	I_L	0 ... 200 mA
Corrente residual	I_r	0 ... 0,5 mA tipo 0,1 μA com 25 °C
Corrente reactiva	I_0	$\leq 14\text{ mA}$
Retardamento de prontidão	t_v	max. 15 ms
Campo magnético de corrente contínua	B	200 mT
Campo magnético alternativo	B	200 mT
Indicação do estado de comutação		LED multiorifícios, amarelo
Características da segurança funcional		
MTTF _d		1140,2 a
Vida útil (T _M)		20 a
Grau de cobertura do diagnóstico (GCD)		0 %
Conformidade de directivas e normas		
Conformidade-padrão		
Padrões		EN 60947-5-2:2007 EN 60947-5-2/A1:2012 IEC 60947-5-2:2007 IEC 60947-5-2 AMD 1:2012
Autorizações certificadas		
Classe de protecção		II
Tesão de isolamento de medição	U_i	60 V
Resistência de tensão transitória de medição	U_{imp}	800 V
Autorização UL		cULus listados, encapsulamento Tipo 1 Class 2 Power Source
Autorização CCC		Produtos com tensão de operação máxima de ≤ 36 não necessitam de aprovação, por este motivo não apresentam identificação CCC.
Condições ambiente		
Temperatura ambiente		-25 ... 70 °C (-13 ... 158 °F)
Temperatura de armazenamento		-40 ... 85 °C (-40 ... 185 °F)
Dados mecânicos		
Tipo de saída		Plugue do conector M12 x 1, 4 pinos
Material da caixa		Aço inoxidável 1.4305 / AISI 303
Superfície frontal		PBT
Grau de protecção		IP67
Massa		113 g
Informações gerais		
Material fornecido		Entrega com duas mãos com engrenagem de bloqueio

Conexão



Atribuição de conexão



Fios cores de acordo com a EN 60947-5-2

1	BN
2	WH
3	BU
4	BK

Acessórios

	BF 30	Flange de montagem, 30 mm
	V1-W-2M-PUR	Conjunto de cabos fêmea de extremidade única M12 angular, com codificação A, 4 pinos, cabo PUR cinza
	V1-G-OR2M-POC	Conjunto de cabos fêmea com extremidade única M12 reto com codificação A, 4 pinos, cabo POC laranja resistente à formação de cordão de solda, adequado para aplicações robóticas, resistente à torção, resistente a óleo, intertravado molecularmente
	V1-G-2M-PUR	Conjunto de cabos fêmea de extremidade única M12 reto, com codificação A, 4 pinos, cabo PUR cinza