

Sensor inductivo

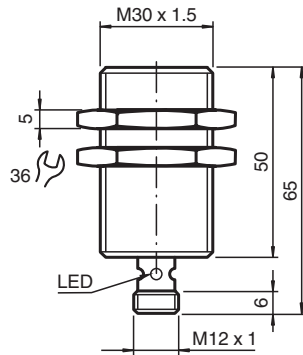
NRB15-30GS50-E2-V1



- Factor de reducción = 1
- Protegido contra campos magnéticos
- carcasa acero inoxidable



Dimensiones



Datos técnicos

Datos generales

| | | |
|--------------------------------------|-------|--------------------------|
| Función de conmutación | | Normalmente abierto (NA) |
| Tipo de salida | | PNP |
| Distancia de conmutación de medición | s_n | 15 mm |
| Instalación | | enrasado |
| Polaridad de salida | | CC |
| Distancia de conmutación asegurada | s_a | 0 ... 12,15 mm |
| Factor de reducción r_{AI} | | 1 |
| Factor de reducción r_{Cu} | | 1 |
| Factor de reducción $r_{1,4301}$ | | 1 |
| Factor de reducción r_{St37} | | 1 |
| Tipo de salida | | 3-hilos |

Datos característicos

| | | |
|---|-------|--------------|
| Tensión de trabajo | U_B | 10 ... 30 V |
| Frecuencia de conmutación | f | 0 ... 750 Hz |
| Histéresis | H | tip. 3 % |
| Protección contra la inversión de polaridad | | protegido |

Fecha de publicación: 2022-05-23 Fecha de edición: 2022-05-23 : 261031_spa.pdf

Consulte "Notas generales sobre la información de los productos de Pepperl+Fuchs".

Pepperl+Fuchs Group
www.pepperl-fuchs.com

EE. UU.: +1 330 486 0001
fa-info@us.pepperl-fuchs.com

Alemania: +49 621 776 1111
fa-info@de.pepperl-fuchs.com

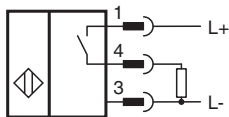
Singapur: +65 6779 9091
fa-info@sg.pepperl-fuchs.com

PF PEPPERL+FUCHS

Datos técnicos

| | | |
|---|-----------|--|
| Protección contra cortocircuito | | sincronizado |
| Caída de tensión | U_d | ≤ 2 V |
| Tensión nominal de aislamiento | U_{BIS} | 60 V |
| Corriente de trabajo | I_L | 0 ... 200 mA |
| Corriente residual | I_r | 0 ... 0,5 mA tip. 0,1 μ A a 25 °C |
| Corriente en vacío | I_0 | ≤ 14 mA |
| Retardo a la disponibilidad | t_v | max. 15 ms |
| Campo continuo magnético | B | 200 mT |
| Campo alterno magnético | B | 200 mT |
| Indicación del estado de conmutación | | LED anular, amar. |
| Datos característicos de seguridad funcional | | |
| MTTF _d | | 1140,2 a |
| Duración de servicio (T _M) | | 20 a |
| Factor de cobertura de diagnóstico (DC) | | 0 % |
| Conformidad con Normas y Directivas | | |
| Conformidad con la normativa | | |
| Estándares | | EN 60947-5-2:2007 EN 60947-5-2/A1:2012 IEC 60947-5-2:2007 IEC 60947-5-2 AMD 1:2012 |
| Autorizaciones y Certificados | | |
| Clase de protección | | II |
| Tensión nominal de aislamiento | U_i | 60 V |
| Resistencia de tensión de impacto de medición | U_{imp} | 800 V |
| Autorización UL | | cULus Listed, Type 1 enclosure Class 2 Power Source |
| Autorización CCC | | Los productos cuya tensión de trabajo máx. ≤ 36 V no llevan el marcado CCC, ya que no requieren aprobación. |
| Condiciones ambientales | | |
| Temperatura ambiente | | -25 ... 70 °C (-13 ... 158 °F) |
| Temperatura de almacenaje | | -40 ... 85 °C (-40 ... 185 °F) |
| Datos mecánicos | | |
| Tipo de conexión | | Conector macho M12 x 1 , 4 polos |
| Material de la carcasa | | Acero inoxidable 1.4305 / AISI 303 |
| Superficie frontal | | PBT |
| Grado de protección | | IP67 |
| Masa | | 113 g |
| Información general | | |
| Volumen de suministro | | Suministro con 2 tuercas con dentado de bloqueo |

Conexión



Asignación de conexión



Color del conductor según EN 60947-5-2

| | |
|---|----|
| 1 | BN |
| 2 | WH |
| 3 | BU |
| 4 | BK |

Accesorios

| | | |
|--|----------------------|--|
| | BF 30 | Brida de fijación, 30 mm |
| | V1-W-2M-PUR | Juego de cables hembra con una terminación M12 en ángulo con codificación A, 4 pines, cable PUR gris |
| | V1-G-OR2M-POC | Juego de cables hembra de terminación única M12 recto con codificación A, 4 pines, cable POC resistente a cordones de soldadura naranja, adecuado para aplicaciones robóticas, resistente a la torsión, resistente al aceite, reticulado molecular |
| | V1-G-2M-PUR | Juego de cables hembra con una terminación M12 recta con codificación A, 4 pines, cable PUR gris |