

Sensor inductivo

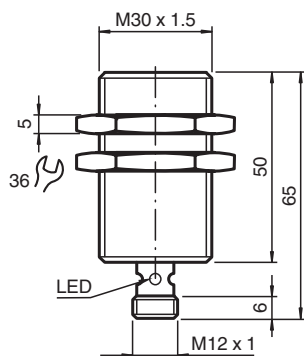
NRB15-30GM50-E2-C-V1



- Factor de reducción = 1
- Protegido contra campos magnéticos
- Resistente a soldadura



Dimensiones



Datos técnicos

Datos generales

Función de conmutación		Normalmente abierto (NA)
Tipo de salida		PNP
Distancia de conmutación de medición	s_n	15 mm
Instalación		enrasado
Polaridad de salida		CC
Distancia de conmutación asegurada	s_a	0 ... 12,15 mm
Factor de reducción r_{AI}		1
Factor de reducción r_{Cu}		1
Factor de reducción $r_{1,4301}$		1
Factor de reducción r_{St37}		1
Tipo de salida		3-hilos

Datos característicos

Tensión de trabajo	U_B	10 ... 30 V CC
Frecuencia de conmutación	f	0 ... 750 Hz
Histéresis	H	tip. 3 %
Protección contra la inversión de polaridad		protegido

Fecha de publicación: 2022-05-23 Fecha de edición: 2022-05-23 : 261033_spa.pdf

Consulte "Notas generales sobre la información de los productos de Pepperl+Fuchs".

Pepperl+Fuchs Group
www.pepperl-fuchs.com

EE. UU.: +1 330 486 0001
fa-info@us.pepperl-fuchs.com

Alemania: +49 621 776 1111
fa-info@de.pepperl-fuchs.com

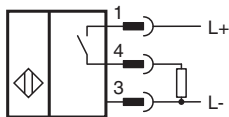
Singapur: +65 6779 9091
fa-info@sg.pepperl-fuchs.com

PEPPERL+FUCHS

Datos técnicos

Protección contra cortocircuito		sincronizado
Caída de tensión	U_d	$\leq 2 \text{ V}$
Tensión nominal de aislamiento	U_{BIS}	60 V
Corriente de trabajo	I_L	0 ... 200 mA
Corriente residual	I_r	0 ... 0,5 mA tip. 0,1 μA a 25 °C
Corriente en vacío	I_0	$\leq 14 \text{ mA}$
Retardo a la disponibilidad	t_v	max. 15 ms
Campo continuo magnético	B	200 mT
Campo alterno magnético	B	200 mT
Indicación del estado de conmutación		LED anular, amar.
Datos característicos de seguridad funcional		
MTTF _d		1140,2 a
Duración de servicio (T _M)		20 a
Factor de cobertura de diagnóstico (DC)		0 %
Conformidad con Normas y Directivas		
Conformidad con la normativa		
Estándares		EN 60947-5-2:2007 EN 60947-5-2/A1:2012 IEC 60947-5-2:2007 IEC 60947-5-2 AMD 1:2012
Autorizaciones y Certificados		
Clase de protección		II
Tensión nominal de aislamiento	U_i	60 V
Resistencia de tensión de impacto de medición	U_{imp}	800 V
Autorización UL		cULus Listed, Type 1 enclosure Class 2 Power Source
Autorización CCC		Los productos cuya tensión de trabajo máx. $\leq 36 \text{ V}$ no llevan el marcado CCC, ya que no requieren aprobación.
Condiciones ambientales		
Temperatura ambiente		-25 ... 70 °C (-13 ... 158 °F)
Temperatura de almacenaje		-40 ... 85 °C (-40 ... 185 °F)
Datos mecánicos		
Tipo de conexión		Conector macho M12 x 1 , 4 polos
Material de la carcasa		Latón, cubierto con PTFE
Superficie frontal		PPS
Grado de protección		IP67
Masa		113 g
Información general		
Volumen de suministro		Suministro con 2 tuercas con dentado de bloqueo

Conexión



Asignación de conexión



Color del conductor según EN 60947-5-2

1	BN
2	WH
3	BU
4	BK

Accesorios

	BF 30	Brida de fijación, 30 mm
	V1-W-2M-PUR	Juego de cables hembra con una terminación M12 en ángulo con codificación A, 4 pines, cable PUR gris
	V1-G-OR2M-POC	Juego de cables hembra de terminación única M12 recto con codificación A, 4 pines, cable POC resistente a cordones de soldadura naranja, adecuado para aplicaciones robóticas, resistente a la torsión, resistente al aceite, reticulado molecular
	V1-G-2M-PUR	Juego de cables hembra con una terminación M12 recta con codificación A, 4 pines, cable PUR gris