



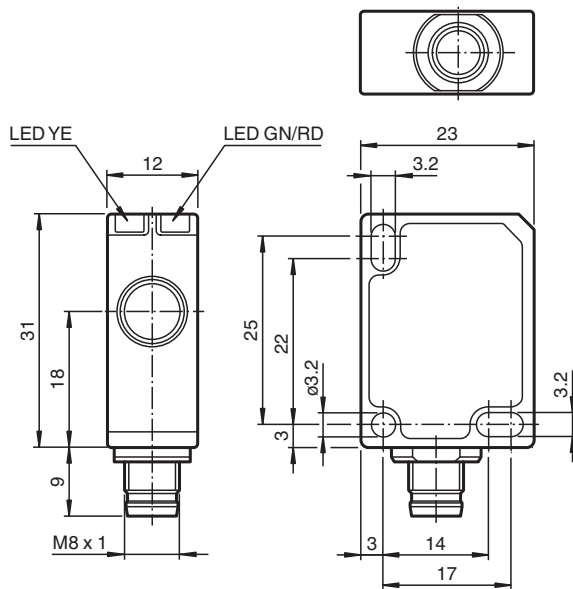
Sensor ultrasónico UC250-F77-IU-IO-V31

- Interfaz IO-Link para la parametrización
- Parametrizable mediante módulo DTM para PACTWARE
- Anchura del campo de sonido ultrasónico seleccionable
- Posibilidades de sincronización
- Compensación de temperatura
- Salida analógica

Sistema cabezal único



Dimensiones



Datos técnicos

Datos generales

Rango de detección	20 ... 250 mm
Rango de ajuste	25 ... 250 mm
Zona ciega	0 ... 20 mm
Estándar	10 mm x 10 mm
Frecuencia del transductor	aprox. 400 kHz
Retardo de respuesta	mínimo : 8 ms Ajuste de fábrica: 29 ms
Tiempo de ciclo del sensor	≥ 8 ms (Ajustes de fábrica) ; programable 60 s

Memoria

Memoria no volátil	EEPROM
Ciclos de escritura	300000

Elementos de indicación y manejo

Fecha de publicación: 2026-05-26 Fecha de edición: 2026-05-26 : 261246_spa.pdf

Consulte "Notas generales sobre la información de los productos de Pepperl+Fuchs".

Pepperl+Fuchs Group
www.pepperl-fuchs.com

EE. UU.: +1 330 486 0001
fa-info@us.pepperl-fuchs.com

Alemania: +49 621 776 1111
fa-info@de.pepperl-fuchs.com

Singapur: +65 6779 9091
fa-info@sg.pepperl-fuchs.com

PF PEPPERL+FUCHS

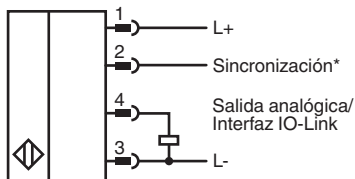
Datos técnicos

LED verde		se ilumina: Encendido intermitente: Modo de espera o comunicación IO-Link
LED amarillo		se ilumina: objeto en rango de evaluación intermitente: programando los límites, objeto detectado
LED rojo		continuamente en: fallo Intermitente: programación de límites en curso, objeto no detectado
Datos eléctricos		
Tensión de trabajo	U_B	18 ... 30 V CC , rizado 10 % _{SS}
Corriente en vacío	I_0	≤ 50 mA
Consumo de potencia	P_0	≤ 500 mW
Retardo a la disponibilidad	t_v	≤ 300 ms
Interfaz		
Tipo de Interfaz		IO-Link (disponible tras la activación mediante el botón de programación hasta el siguiente reinicio)
Entrada/salida		
Tipo de entrada/salida		1 conexión de sincronización, bidireccional
Nivel 0		0 ... 1 V
Nivel 1		2,5 V ... U_B
Impedancia de entrada		> 22 kΩ
Corriente de salida		fuentes de corriente < 2,5 mA
Duración del impulso		≥ 1 ms con control externo, señal baja activa
Frecuencia de sincronización		
Función fase de sincronismo		≤ 141 Hz
Función multiplexadora		≤ 141 Hz / n , n = cantidad de Sensores , n ≤ 10
Salida		
Tipo de salida		1 salida analógica 0 (4) ... 20 mA o 1 salida analógica 0 ... 10 V
Resolución		salida de corriente: rango de evaluación [mm]/3200 pero ≥ 0,35 mm salida de tensión: rango de evaluación [mm]/4000 pero ≥ 0,35 mm
Desviación de la línea característica		≤ ± 1 % del valor final
Reproducibilidad		≤ ± 0,1 % del valor final
Impedancia de carga		salida de corriente: ≤ 500 Ohm salida de tensión: ≥ 1000 Ohm
Influencia de la temperatura		≤ ± 0,75 % del valor final (con compensación de temperatura) a partir de 10 minutos tras encender el sensor ; 0,17 %/K (sin compensación de temperatura)
Conformidad con Normas y Directivas		
Conformidad con la normativa		
Estándares		EN IEC 60947-5-2:2020 IEC 60947-5-2:2019 EN 60947-5-7:2003 IEC 60947-5-7:2003 IEC 61131-9:2013
Autorizaciones y Certificados		
Autorización UL		cULus Listed, Class 2 Power Source
Autorización CCC		Los productos cuya tensión de trabajo máx. ≤36 V no llevan el marcado CCC, ya que no requieren aprobación.
Condiciones ambientales		
Temperatura ambiente		Salida de corriente -25 ... 60 °C (-13 ... 140 °F) Salida de tensión -25 ... 70 °C (-13 ... 158 °F)
Temperatura de almacenaje		-40 ... 85 °C (-40 ... 185 °F)
Datos mecánicos		
Tipo de conexión		Conector macho M8 x 1 , 4 polos
Grado de protección		IP67
Material		
Carcasa		Policarbonato
Transductor		resina Epoxy/Mezcla de esferas de vidrio; espuma Poliuretano

Datos técnicos

Posición del montaje	cualquiera
Masa	9 g
Momento de apriete de los tornillos de fijación	máx. 0,2 Nm
Dimensiones	
Altura	31 mm
Anchura	12 mm
Longitud	23 mm
Ajustes de fábrica	
Salida	Límite próximo: 25 mm Límite alejado: 250 mm Modo de salida: Rampa ascendente tipo de salida: 4 ... 20 mA
Cono sónico	ancho

Asignación de conexión



*si no se usa para conectar a tierra (0 V)

Asignación de conexión

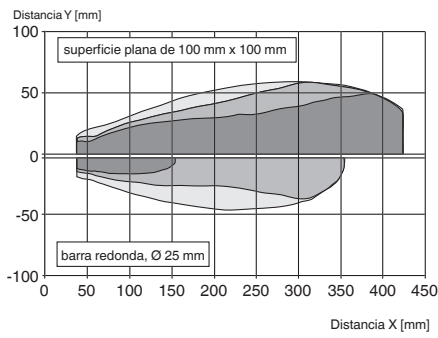


Color del conductor según EN 60947-5-2

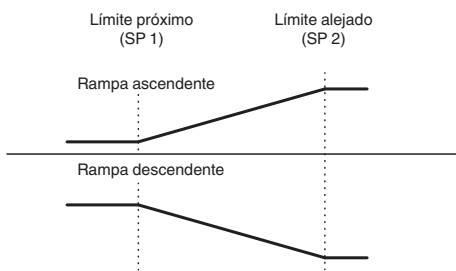
1	BN
2	WH
3	BU
4	BK

Curva de características

Curva de respuesta característica



Modos de salida analógica



Fecha de publicación: 2026-05-26 Fecha de edición: 2026-05-26 : 261246_spa.pdf

Función

Posibilidades de ajuste

El sensor incorpora una salida analógica con dos límites programables. La programación de los límites, el modo de salida, el tipo de salida y la anchura del haz se puede realizar de dos formas diferentes:

- Utilizando el botón de programación del sensor
- Utilizando la interfaz IO-Link del sensor. Este método requiere un maestro IO-Link (p. ej., IO-link-Master02-USB) y el software asociado. El enlace de descarga está disponible en la página de producto del sensor con IO-Link en www.pepperl-fuchs.es

Sincronización

Este sensor cuenta con una entrada de sincronización para la supresión de la interferencia mutua ultrasónica ("cross talk").

Están disponibles los siguientes modos de sincronización:

1. Modo multiplexado automático.
2. Modo común automático
3. Sincronización controlada externamente

Documentación adicional

- Para obtener información sobre la sincronización y la programación a través del botón de programación, puede consultar las instrucciones de puesta en marcha.
- Le proporcionamos un manual para que pueda obtener información detallada sobre la aplicación y la programación mediante IO-Link.