



## Conector hembra,confeccionable

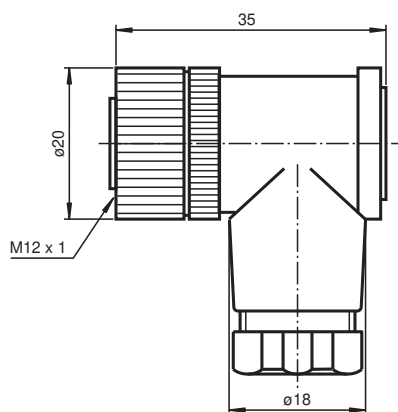
### V1-W-E/E2-LED-SET

- LEDs para la indicación de la función
- Componente reconocido UL

Conector hembra M12 en ángulo de 4 clavijas con PCB LED, con codificación A, para diámetro de cable de 4 a 6 mm, acoplable en terreno



## Dimensiones



## Datos técnicos

### Datos generales

Conector 1		
Conexión	Conector hembra	
Tipo	M12	
Estilo	angulado	
Bloqueo	conexión de tornillo	
Nº de polos	4	
Codificación	Código A	
Personalización	Codificación giratoria en intervalos de 90°	

### Elementos de indicación y manejo

LED verde	Indicación de operación	
LED amarillo	Display de función N.A.	

### Datos eléctricos

Tensión de trabajo	$U_B$	máx. 24 V CC $\pm$ 15%
Corriente de trabajo	$I_B$	máx. 4 A
Resistencia de tránsito	< 3 m $\Omega$	

Fecha de publicación: 2024-12-05 Fecha de edición: 2024-12-05 : 261582\_spa.pdf

Consulte "Notas generales sobre la información de los productos de Pepperl+Fuchs".

Pepperl+Fuchs Group  
www.pepperl-fuchs.com

EE. UU.: +1 330 486 0001  
fa-info@us.pepperl-fuchs.com

Alemania: +49 621 776 1111  
fa-info@de.pepperl-fuchs.com

Singapur: +65 6779 9091  
fa-info@sg.pepperl-fuchs.com

**PF** PEPPERL+FUCHS

## Datos técnicos

<b>Conformidad</b>	
Grado de protección	EN 60529
Conector	conector enchufable M12x1 : IEC 61076-2-101
<b>Autorizaciones y Certificados</b>	
Número UL File	E363587
<b>Condiciones ambientales</b>	
Temperatura ambiente	-40 ... 85 °C (-40 ... 185 °F)
Grado de ensuciamiento	3
<b>Datos mecánicos</b>	
Grado de protección	IP67
Conexión	Bornes roscados para máx. 0,75 mm <sup>2</sup> / AWG 18 conexiones de rosca PG/
<b>Cable</b>	
Diámetro del revestimiento	4 ... 6 mm
Sección transversal	0,75 mm <sup>2</sup> / 18 AWG máx.
Masa	17,83 g
<b>Material</b>	
Clavija	
Conexión de tornillo	Fundición de cinc, niquelado
Pinza	PBT
Superficie de contacto	chapado en oro (Au)

## Asignación de conexión

