



Referencia de pedido

OMD8000-R2100-R2-V1V17

Escáner 2D

con 2 conectores M12 x 1

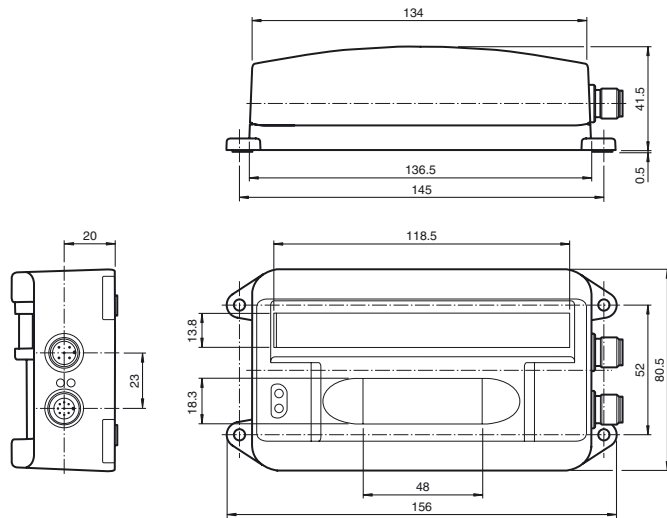
Características

- Procedimiento de medición impulso-tiempo de funcionamiento-medición
- La medición de distancias sobre objeto
- Medición bidimensional sin piezas móviles
- Medición con tecnología de protección ocular frente al LED
- Ángulo de barrido de 88°

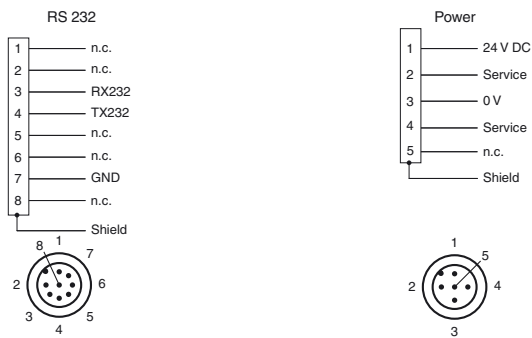
Información de producción

El nuevo escáner bidimensional de LED de haces múltiples funciona mediante la tecnología de eficacia probada Pulse Ranging Technology y ofrece una amplia variedad de características intuitivas. La tecnología de protección ocular frente al LED del sensor permite que el personal lo utilice en cualquier área de trabajo sin que suponga ningún riesgo. Los 11 elementos emisores colocados uno al lado de otro permiten un ángulo de barrido de 88 grados, mientras que los LED emisores destacan por su amplio punto luminoso. Al realizar mediciones sobre una superficie en lugar de en un punto, facilita las mediciones en superficies irregulares. Otra característica destacada es la ausencia de piezas móviles, como motores o cojinetes, lo que hace que el dispositivo tenga un diseño menos complejo y más resistente a los esfuerzos mecánicos.

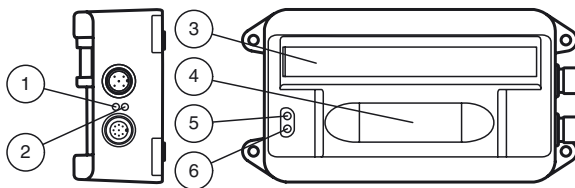
Dimensiones



Conexión eléctrica



Elementos de indicación y manejo



| | | |
|---|-----------------------------|----------|
| 1 | Ninguna función | |
| 2 | Ninguna función | |
| 3 | Emisor | |
| 4 | Receptor | |
| 5 | Indicador de funcionamiento | verde |
| 6 | Indicador de función | amarillo |

Fecha de publicación: 2014-09-25 11:36 Fecha de edición: 2014-09-25 261609_spa.xml

Datos técnicos**Datos generales**

| | |
|-------------------------|--|
| Rango de medición | 0,2 ... 2 m (bw 6%) 0,2 a 8 m (wb 90%) |
| Emisor de luz | IREL |
| Tipo de luz | Infrarrojo, luz alterna , 850 nm |
| Procesos de medición | Pulse Ranging Technology (PRT) |
| Cuota de escáner | 20 s ⁻¹ (1 escaneo = 11 mediciones) |
| Ángulo de barrido | 88° |
| Diámetro del haz de luz | 550 mm a 4 m (haz central) |
| Resolución | 1 mm |

Elementos de indicación y manejo

| | |
|--------------------------|--------------|
| Indicación de trabajo | LED verde |
| Indicación de la función | LED amarillo |

Datos eléctricos

| | | |
|-----------------------------|----------------|--|
| Tensión de trabajo | U _B | 10 ... 30 V |
| Rizado | | 10 % dentro de la tolerancia de alimentación |
| Corriente en vacío | I ₀ | ≤ 120 mA / 24 V CC |
| Clase de protección | | III (Tensión de medición 50V) |
| Retardo a la disponibilidad | t _v | < 3 s |

Interface 1

| | |
|------------------|---------------------|
| Tipo de Interfaz | RS 232 |
| Protocolo I | P+F R2100 115k, 8N1 |

Precisión de medición

| | |
|------------------------|---|
| Ruido del valor medido | 20 mm (1 sigma, 4 m en blanco, haz central) |
| Resolución óptica | 8 ° |

Condiciones ambientales

| | |
|---------------------------|-------------------------------|
| Temperatura ambiente | -10 ... 50 °C (14 ... 122 °F) |
| Temperatura de almacenaje | -20 ... 70 °C (-4 ... 158 °F) |
| Humedad del aire relativa | 95 % , sin aturdimiento |

Datos mecánicos

| | |
|---------------------|--|
| Grado de protección | IP42 |
| Conexión | Conector macho M12x1, 5 polos, estándar (Alimentación) Conector macho M12x1, 8 clavijas, estándar |
| Material | |
| Carcasa | Plástico |
| Salida de luz | PMMA |
| Masa | aprox. 270 g |

Conformidad con Normas y Directivas

| | |
|---------------------------|---|
| Conformidad con norma | |
| Directiva CEM 2004/108/CE | EN 60947-5-2:2007 |
| Conformidad con estándar | |
| Norma del producto | EN 60947-5-2:2007 IEC 60947-5-2:2007 |

Autorizaciones y Certificados

| | |
|------------------|--|
| Autorización CCC | Los productos cuya tensión de trabajo máx. ≤36 V no llevan el marcado CCC, ya que no requieren aprobación. |
|------------------|--|

Accessories**V1-G-2M-PUR**

Conector hembra, M12, 4 polos, cable PUR

V1-W-2M-PUR

Conector hembra, M12, 4 polos, cable PUR

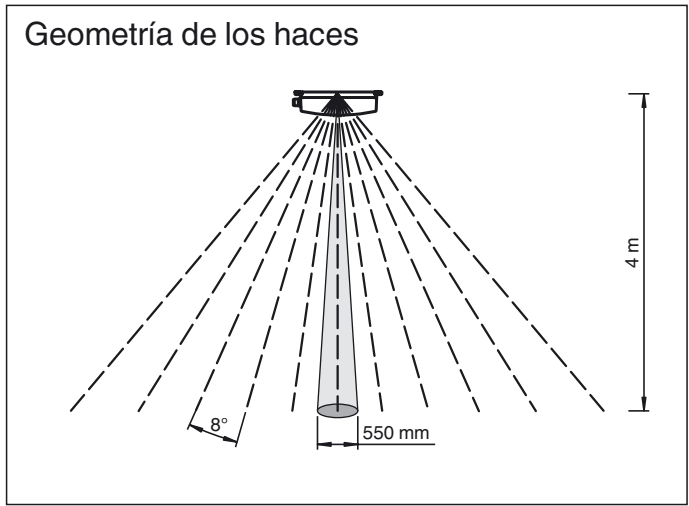
V19-G-5M-PVC

Casquillo para cable, M12, 8 pines, cable PVC

Pueden encontrarse otros accesorios en www.pepperl-fuchs.com



Curvas/Diagramas



Fecha de publicación: 2014-09-25 11:36 Fecha de edición: 2014-09-25 261605_spa.xml

Consulte "Notas generales sobre la información de los productos de Pepperl+Fuchs".

Pepperl+Fuchs Group
www.pepperl-fuchs.com

EE. UU.: +1 330 486 0001
fa-info@us.pepperl-fuchs.com

Alemania: +49 621 776-1111
fa-info@pepperl-fuchs.com

Singapur: +65 6779 9091
fa-info@sg.pepperl-fuchs.com