



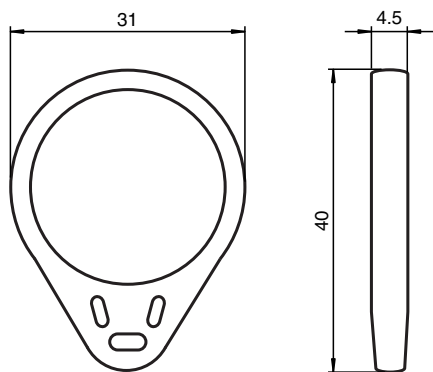
## RFID-Transponder IPC03-20K1 10pcs

- Batterieloser Datenträger
- 32 Bit Fixcode
- 928 Bit Speicher frei verfügbar
- Von beiden Seiten lesbar und beschreibbar
- Schutzart IP67
- Schlüsselanhänger
- Verpackungseinheit: 10 Stück

Datenträger



### Abmessungen



### Technische Daten

#### Allgemeine Daten

Betriebsfrequenz	125 kHz
Übertragungsrate	2 kBit/s

#### Speicher

Chip Typ	EM4450 Titan (EM Microelectronic)
EEPROM	928 Bit
Lesezyklen	unbegrenzt
Schreibzyklen	> 100000
Datenhaltezeit	10 Jahre bei 55 °C (131 °F)

#### Richtlinienkonformität

Funkanlagen	
Richtlinie 2014/53/EU	EN 300330
RoHS	
Richtlinie 2011/65/EU (RoHS)	IEC/EN 63000

#### Normenkonformität

Schutzart	EN 60529
RFID	ISO/IEC 18000-2

Veröffentlichungsdatum: 2022-12-15 Ausgabedatum: 2022-12-15 Dateiname: 261634\_ger.pdf

Beachten Sie „Allgemeine Hinweise zu Pepperl+Fuchs-Produktinformationen“.

Pepperl+Fuchs-Gruppe  
www.pepperl-fuchs.com

USA: +1 330 486 0001  
fa-info@us.pepperl-fuchs.com

Deutschland: +49 621 776 1111  
fa-info@de.pepperl-fuchs.com

Singapur: +65 6779 9091  
fa-info@sg.pepperl-fuchs.com

 PEPPERL+FUCHS

## Technische Daten

### Umgebungsbedingungen

Umgebungstemperatur	-25 ... 70 °C (-13 ... 158 °F)
Lagertemperatur	-40 ... 90 °C (-40 ... 194 °F)

### Mechanische Daten

Gehäuselänge	40 mm
Gehäusebreite	31 mm
Gehäusehöhe	4,5 mm
Gehäusedurchmesser	31 mm
Schutzart	IP67
Material	
Gehäuse	PC (Polycarbonat)
Montage	
In Luft	ja
Bauform	Schlüsselanhänger
Hinweis	Verpackungseinheit 10 Stück

## Anwendung

Der Transponder kann von beiden Seiten gelesen und beschrieben werden.