

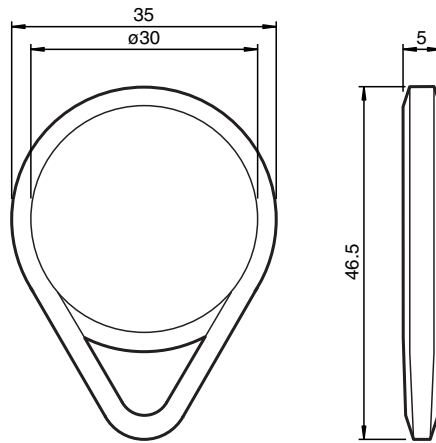
RFID-Transponder IPC03-20K2 10pcs

- Batterieloser Datenträger
- 32 Bit Fixcode
- 928 Bit Speicher frei verfügbar
- Von beiden Seiten lesbar und beschreibbar
- Schutzart IP67
- Schlüsselanhänger
- Verpackungseinheit: 10 Stück

Datenträger



Abmessungen



Technische Daten

Allgemeine Daten	
Betriebsfrequenz	125 kHz
Übertragungsrate	2 kBit/s
Farbe	rot
Speicher	
Chip Typ	EM4450 Titan (EM Microelectronic)
EEPROM	928 Bit
Lesezyklen	unbegrenzt
Schreibzyklen	> 100000
Datenhaltezeit	> 10 Jahre
Richtlinienkonformität	
Funkanlagen	
Richtlinie 2014/53/EU	EN 300330
RoHS	
Richtlinie 2011/65/EU (RoHS)	IEC/EN 63000
Normenkonformität	
Schutzart	EN 60529

Veröffentlichungsdatum: 2022-12-15 Ausgabedatum: 2022-12-15 Dateiname: 261635_ger.pdf

Beachten Sie „Allgemeine Hinweise zu Pepperl+Fuchs-Produktinformationen“.

Pepperl+Fuchs-Gruppe
www.pepperl-fuchs.com

USA: +1 330 486 0001
fa-info@us.pepperl-fuchs.com

Deutschland: +49 621 776 1111
fa-info@de.pepperl-fuchs.com

Singapur: +65 6779 9091
fa-info@sg.pepperl-fuchs.com

PEPPERL+FUCHS

Technische Daten

RFID	ISO/IEC 18000-2
Umgebungsbedingungen	
Umgebungstemperatur	-20 ... 80 °C (-4 ... 176 °F)
Lagertemperatur	-20 ... 80 °C (-4 ... 176 °F)
Mechanische Daten	
Gehäuselänge	46,5 mm
Gehäusebreite	35 mm
Gehäusehöhe	5 mm
Gehäusedurchmesser	35 mm
Schutzart	IP67
Material	
Gehäuse	PC (Polycarbonat)
Montage	
In Luft	ja
Bauform	Schlüsselhänger
Hinweis	Verpackungseinheit 10 Stück

Anwendung

Der Transponder kann von beiden Seiten gelesen und beschrieben werden.