



# Moniteur de sécurité AS-Interface

## VAS/M-2A8L-KE4-8SE-C1

- Boîtier de contrôle de sécurité compact compatible jusqu'à SIL 3/PLe
- Quatre entrées intégrées sécurisées
- Deux sorties intégrées sécurisées (OSSD)
- Huit groupes de sorties logiques sécurisées (commutables)
- Augmentation des fonctionnalités grâce à un port d'extension intégré
- Fonctions de coupure du son, de minuterie et de logique configurables grâce au logiciel SIMON+
- Découplage de données intégré

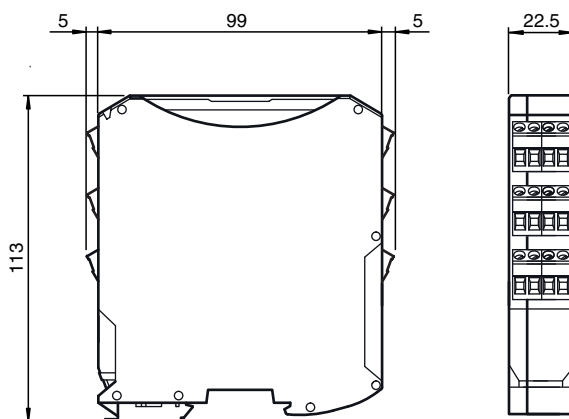
Moniteur de sécurité, avec 8 circuits de sortie décentralisé



### Fonction

Le moniteur de sécurité compact de l'AS-Interface avec fonction maître VAS/M-2A8L-KE4-8SE-C1 est un module pour armoire de contrôle comportant jusqu'à 8/4 entrées sécurisées locales et jusqu'à 8 sorties indépendantes et un maître débranchable. Les entrées sécurisées peuvent également être configurées comme des entrées standard et des sorties de signalisation. Deux des entrées sécurisées peuvent aussi servir d'entrées pour les OSSD, les autres étant réservées aux contacts sans potentiel. Chaque entrée sécurisée peut également être configurée sous forme de deux entrées standard. Huit circuits de décharge AS-Interface indépendants prennent en charge plusieurs sorties AS-Interface sécurisées sur une même adresse. Des sorties à impulsion de test peuvent, par ailleurs, être commutées en sorties de diagnostic (sans sécurité de contrôle). Le circuit sécurisé des consommateurs connectés intègre deux relais de sécurité. Avec une largeur réduite de 22,5 mm, le boîtier ne prend que très peu de place dans l'armoire électrique. Le module s'enclenche sur un rail de montage de 35 mm, conformément à la norme EN 50022. AS-Interface et l'alimentation externe sont connectés au moyen d'un bornier à 2 postes. Les entrées et les sorties sont connectées à l'aide de plusieurs borniers à 4 postes. Une telle configuration permet le retrait en toute simplicité de l'alimentation à des fins de mise en service ou d'entretien. L'alimentation des esclaves connectés s'effectue par le biais du module, depuis l'AS-Interface (alimentation interne), ou par le biais d'une alimentation externe. Dans le cas d'une alimentation externe par le biais d'une unité d'alimentation standard, le module de sécurité est doté d'une fonction de découplage. L'état des entrées et des sorties est indiqué par des LED de couleur jaune. Les problèmes de communication sont indiqués par des LED de couleur rouge. La tension de fonctionnement et l'adresse 0 sont signalées par une LED de couleur verte. La configuration avec AS-i-Control Tools via ASIMON s'effectue au moyen d'une interface micro-USB. La configuration peut être intégrée à un appareil de rechange au moyen d'une carte à puce.

### Dimensions



### Données techniques

#### Caractéristiques générales

Spécification AS-Interface	V3.0
Découplage de données	intégré
numéro de fichier UL	E223772

Date de publication: 2021-09-27 Date d'édition: 2021-09-27 : 261770\_fra.pdf

Reportez-vous aux « Remarques générales sur les informations produit de Pepperl+Fuchs ».

Groupe Pepperl+Fuchs  
www.pepperl-fuchs.com

États-Unis : +1 330 486 0001  
fa-info@us.pepperl-fuchs.com

Allemagne : +49 621 776 1111  
fa-info@de.pepperl-fuchs.com

Singapour : +65 6779 9091  
fa-info@sg.pepperl-fuchs.com

**PF** PEPPERL+FUCHS

**Données techniques**

**Valeurs caractéristiques pour la sécurité fonctionnelle**

Niveau d'intégrité de sécurité (SIL)	SIL 3
Niveaux de performance (PL)	PL e
Durée de mission (T <sub>M</sub> )	20 a
PFH <sub>d</sub>	5,08 E-9

**Éléments de visualisation/réglage**

LED AS-i M	État de l'AS-interface maître, LED multicolore vert : Maître OK
LED SM	État du moniteur de sécurité, LED multicolore vert : Moniteur de sécurité OK
LED S1 ... S8	État des entrées S1 ... S8, LED jaune jaune : Contact ouvert
LED O1, O2	État des sorties, LED multicolore jaune : Sortie activée

**Caractéristiques électriques**

tension auxiliaire (entrée)	U <sub>EXT</sub>	20 ... 30 V <sub>DC</sub> PELV
tension d'isolement	U <sub>i</sub>	500 V AS-Interface/U <sub>AUX</sub> :
Tension assignée d'emploi	U <sub>e</sub>	18,0 ... 31,6 V en provenance d'AS-Interface
Courant assigné d'emploi	I <sub>e</sub>	≤ 200 mA de AS-Interface ; ≤ 4 A AUX éteint

**Interface 1**

Type d'interface	Fente pour carte à puce
------------------	-------------------------

**Interface 2**

Type d'interface	Micro USB Interface de programmation
------------------	-----------------------------------------

**Entrée**

nombre/type	Huit/quatre entrées sécurisées cat. 4 ou huit entrées et sorties standard
Alimentation	24 V U <sub>AUX</sub>
intensité de courant maximal admissible	10 mA par sortie de signal Sortie d'alimentation OSSD 1,4 A
Courant d'entrée	Courant de commutation statique 4 mA à 24 V, dynamique 30 mA à 24 V (T=100 µs)

**Sortie**

nombre/type	Circuits de sortie 1 et 2 capacité max. des contacts : 700 mA <sub>DC-13</sub> à 24 V
Alimentation	24 V U <sub>AUX</sub>

**Conformité aux directives**

Compatibilité électromagnétique	
Directive CEM selon 2014/30/EU	EN 62026-2:2013 EN 61000-6-2:2005/AC:2005 EN 61000-6-4:2007/A1:2011
Directive sur les équipements	
Directive 2006/42/CE	EN 13849-1:2008/AC:2009 EN 62061:2005

**Conformité aux normes**

Compatibilité électromagnétique	EN 50295:1999 EN 61000-6-2:2005/AC:2005 EN 61000-6-4:2007/A1:2011
Degré de protection	EN 60529:2000
sécurité électrique	CEI 61508:2010 et EN 62061:2005 (jusqu'à SIL3) EN 13849-1:2008/AC:2009 EN 61326-3-1:2008
AS-Interface	EN 62026-2:2013

**Indications pour la programmation**

profil	S-0.B.E
Code IO	0
Code ID	B
Code ID1	F

**Conditions environnementales**

Température ambiante	0 ... 55 °C (32 ... 131 °F)
----------------------	-----------------------------

Date de publication: 2021-09-27 Date d'édition: 2021-09-27 : 261770\_fra.pdf

Reportez-vous aux « Remarques générales sur les informations produit de Pepperl+Fuchs ».

Groupe Pepperl+Fuchs  
www.pepperl-fuchs.com

États-Unis : +1 330 486 0001  
fa-info@us.pepperl-fuchs.com

Allemagne : +49 621 776 1111  
fa-info@de.pepperl-fuchs.com

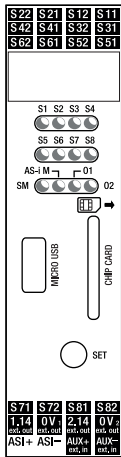
Singapour : +65 6779 9091  
fa-info@sg.pepperl-fuchs.com





**Données techniques**

Température de stockage	-25 ... 85 °C (-13 ... 185 °F)
<b>Caractéristiques mécaniques</b>	
Degré de protection	IP20
Raccordement	bornes amovibles capacité de raccord de calcul : rigide/flexible (avec et sans manchon de bout) : 0,25 mm <sup>2</sup> ... 2,5 mm <sup>2</sup> avec un raccord à plusieurs fils de 2 conducteurs de même section : flexible avec manchon de bout Twin : 0,5 mm <sup>2</sup> ... 1,5 mm <sup>2</sup>
Matériau	
Boîtier	PA 66-FR
Fixation	Rail DIN

**Assemblage**



**Accessoires**

	<p><b>VAZ-SW-SIMON+</b></p>	<p>Logiciel de configuration des moniteurs maîtres K30/moniteurs de sécurité K31 et KE4</p>
	<p><b>VAZ-SIMON-USB</b></p>	<p>Connecteur USB Type A à Micro-USB</p>

Date de publication: 2021-09-27 Date d'édition: 2021-09-27 : 261770\_fra.pdf

Reportez-vous aux « Remarques générales sur les informations produit de Pepperl+Fuchs ».

Groupe Pepperl+Fuchs  
www.pepperl-fuchs.com

États-Unis : +1 330 486 0001  
fa-info@us.pepperl-fuchs.com

Allemagne : +49 621 776 1111  
fa-info@de.pepperl-fuchs.com

Singapour : +65 6779 9091  
fa-info@sg.pepperl-fuchs.com