



# Convertidor de lazo HART

## KFD2-HLC-Ex1.D.2W

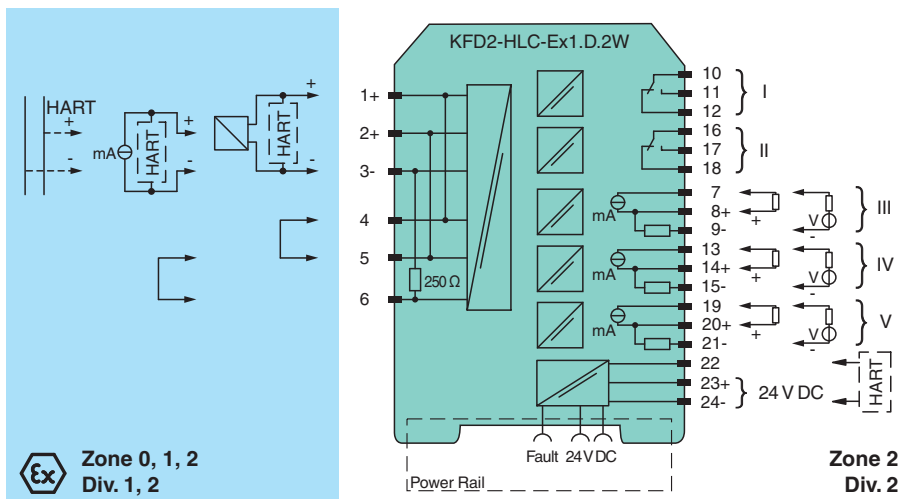
- Barrera aislada de 1 canal
- Alimentación de 24 V CC (carril de alimentación)
- Entrada de dispositivo de campo HART con fuente de alimentación del transmisor
- Se puede utilizar como divisor de señal (1 entrada y varias salidas)
- 2 salidas de contacto de relé (contactos de conmutación)
- 3 salidas analógicas 4 mA ... 20 mA
- Salida de modo disipador y fuente
- Configurable con el teclado



### Función

Esta barrera con aislamiento se utiliza para aplicaciones de seguridad intrínseca. Es un convertidor de lazo HART que alimenta transmisores o puede conectarse en paralelo a otros lazos HART. Puede evaluar hasta cuatro variables HART (PV, SV, TV, QV). De estas cuatro variables HART, los datos contenidos en tres de ellas se pueden convertir en tres señales de corriente diferentes de 4 mA- 20 mA. Estas señales en lazo se pueden conectar a dispositivos de visualización o entradas analógicas del sistema de control de procesos/sistema de control. Además de las salidas de corriente, hay disponibles dos contactos de relé de conmutación con forma de C, los cuales se pueden programar para que se activen con los valores de disparo de las variables HART. La unidad se programa fácilmente con un teclado situado en la parte delantera de la unidad o con el software de configuración PACTware™. Para obtener más información, consulte el manual y visite [www.pepperl-fuchs.com](http://www.pepperl-fuchs.com).

### Conexión



### Datos técnicos

Datos generales		
Tipo de señal	Entrada analógica	
Alimentación		
Conexión	Power Rail o terminales 23+, 24-	
Tensión de medición	$U_r$	19 ... 30 V CC
Corriente de medición	$I_r$	aprox. 130 mA a 24 V CC
Pérdida de potencia	2,5 W	
Consumo de potencia	3,1 W	
Canales de señal HART (seguridad intrínseca)		

Fecha de publicación: 2023-04-06 Fecha de edición: 2023-04-06 : 261918\_spa.pdf

Consulte "Notas generales sobre la información de los productos de Pepperl+Fuchs".

Pepperl+Fuchs Group  
www.pepperl-fuchs.com

EE. UU.: +1 330 486 0002  
pa-info@us.pepperl-fuchs.com

Alemania: +49 621 776 2222  
pa-info@de.pepperl-fuchs.com

Singapur: +65 6779 9091  
pa-info@sg.pepperl-fuchs.com

**PEPPERL+FUCHS**

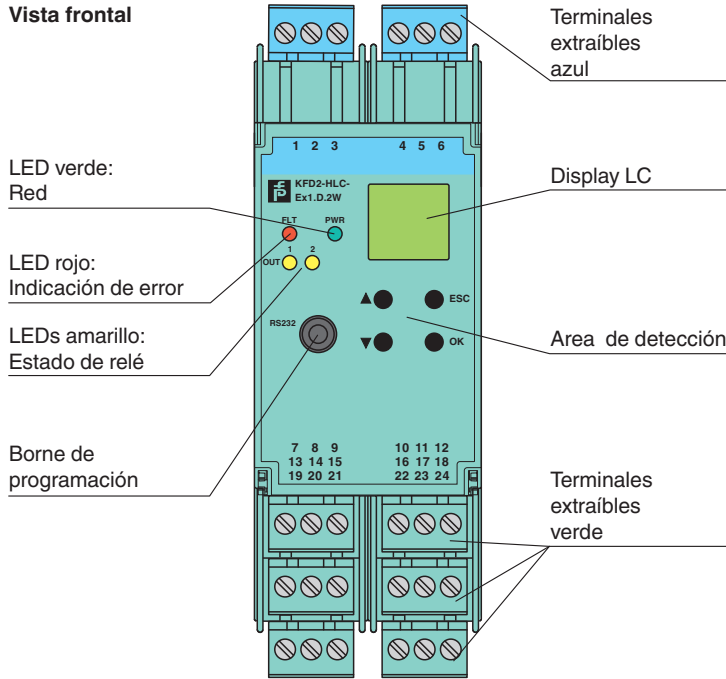
## Datos técnicos

Conformidad	Entrada de dispositivo de campo HART (revisión 5 a 7)
<b>Interfaz</b>	
Interface de programación	borne de programación
<b>Entrada</b>	
Lado de conexión	Lado de campo
Conexión	terminales 1, 2, 3, 4, 5, 6
Tensión en vacío/Corriente de cortocircuito	tip. 24 V / 28 mA
Resistencia de entrada	250 Ω , 5 % (terminales 2, 3 y con puente en 5, 6)
Tensión disponible	≥ 15,5 V con 20 mA, protección contra cortocircuitos
<b>Salida</b>	
Lado de conexión	Lado de control
Conexión	salida I: terminales 10, 11, 12; salida II: terminales 16, 17, 18 salida III: terminales 7, 8, 9, salida IV: terminales 13, 14, 15, salida V: terminales 19, 20, 21
<b>Salida I, II</b>	
Señal de salida	Relé y LED amarillo
Vida útil	10 <sup>7</sup> conmutaciones
Retardo de arranque/Caida	aprox. 20 ms / aprox. 20 ms
<b>Salida III, IV, V</b>	
Señal de salida	analógica
Rango de corriente	4 ... 20 mA , (modo fuente o disipador)
Carga	max. 650 Ω , modo fuente
Rango de tensión	5 ... 30 V , modo de disipador de alimentación externa
Mensaje de error	reducción de escala I ≤ 2 mA, aumento de escala I ≥ 21.5 mA (según NAMUR NE43) o retención de valor de medición
Otras salidas	Comunicador HART en los terminales 22, 24
Mensaje de error en grupo	Power Rail y LED rojo
<b>Características de transferencia</b>	
<b>Salida III, IV, V</b>	
Resolución	max. 2 μA
Precisión	< 20 μA, 10 μA típ.
Temperatura	< ± 2 μA/K
Duración de la medición/Retardo de respuesta	más tiempo de adquisición de mensaje HART 100 ms
Relés	programable por valor de disparo o fallo (con dirección, histéresis y retardo)
<b>Aislamiento galvánico</b>	
Salida I/II	aislamiento funcional conforme a IEC/EN 62103, tensión de aislamiento nominal 250 V <sub>eff</sub>
Salida I, II/circuitos restantes	aislamiento reforzado conforme a EN 62103, tensión de aislamiento nominal 300 V <sub>rms</sub>
Salida III/IV/V/alimentación	Aislamiento de la función según IEC 62103, Aislamiento de la medición 50 V <sub>eff</sub>
<b>Indicadores/configuraciones</b>	
Indicadores	Indicadores LED , display
Elementos de mando	Area de trabajo
Configuración	mediante botones de funcionamiento mediante PACTware
Etiqueta	espacio para etiquetado en la parte frontal
<b>Conformidad con la directiva</b>	
Compatibilidad electromagnética	
Directiva 2014/30/UE	EN 61326-1:2013 (entornos industriales)
Baja tensión	
Directiva 2014/35/UE	EN 61010-1:2010
<b>Conformidad</b>	
Compatibilidad electromagnética	
Grado de protección	NE 21:2006 IEC 60529:2001
<b>Condiciones ambientales</b>	

## Datos técnicos

Temperatura ambiente		-20 ... 60 °C (-4 ... 140 °F)
<b>Datos mecánicos</b>		
Grado de protección		IP20
Conexión		Terminales de rosca
Masa		300 g
Dimensiones		40 x 119 x 115 mm (A x L x H) , tipo de carcasa C2
Fijación		en un carril de montaje DIN de 35 mm conforme a EN 60715:2001
<b>Datos para aplicación en relación con áreas peligrosas</b>		
Certificado de examen tipo UE		BASEEFA 07 ATEX 0174
Identificación		Ⓜ II (1)G [Ex ia Ga] IIC Ⓜ II (1)D [Ex ia Da] IIIC
<b>Alimentación</b>		
Tensión segura máxima	$U_m$	253 V CA (Atención! La tensión de medición puede ser menor.)
Equipo		terminales 1, 4/3 (con enlace entre los terminales 4 y 5)
Tensión	$U_o$	25,2 V
Corriente	$I_o$	104,9 mA
Alimentación	$P_o$	0,661 W
Capacidad interna	$C_i$	1,1 nF
Inductancia interna	$L_i$	0 mH
<b>Equipo</b>		
Tensión	$U_i$	< 28 V
Alimentación	$P_i$	< 1,33 W
Tensión	$U_o$	1,1 V
Corriente	$I_o$	11,9 mA
Alimentación	$P_o$	4 mW
Capacidad interna	$C_i$	0 $\mu$ F
Inductancia interna	$L_i$	0 mH
<b>Salida I, II</b>		
Tensión segura máxima	$U_m$	253 V (Atención! $U_m$ no es ninguna tensión de medición.)
Cargando contacto		253 V CA/1 A/cos $\phi$ & t; 0,7; 30 V CC/1 A de carga resistiva (BASEEFA 07 ATEX 0174) 50 V CA/1 A/cos $\phi$ & t; 0,7; 30 V CC/1 A de carga resistiva (declaración de Pepperl+Fuchs)
<b>Salida III, IV, V</b>		
Tensión segura máxima	$U_m$	253 V (Atención! $U_m$ no es ninguna tensión de medición.)
<b>Certificado</b>		
Identificación		Ⓜ II 3G Ex nA nC IIC T4 Gc
<b>Aislamiento galvánico</b>		
Entrada/otros circuitos		aislamiento eléctrico seguro según IEC/EN 60079-11, valor pico de voltaje 375 V
<b>Conformidad con la directiva</b>		
Directiva 2014/34/UE		EN IEC 60079-0:2018+AC:2020 , EN 60079-11:2012 , EN 60079-15:2010
<b>Homologaciones internacionales</b>		
<b>Autorización FM</b>		
Control Diseño		No. 116-0129
<b>Autorización IECEx</b>		
Certificado IECEx		IECEx BAS 07.0047
Marcas de IECEx		[Ex ia Ga] IIC , [Ex ia Da] IIIC
<b>Información general</b>		
Informaciones complementarias		Tenga en cuenta los certificados, declaraciones de conformidad, manuales de instrucciones y manuales según corresponda. Puede obtener más información en <a href="http://www.pepperl-fuchs.com">www.pepperl-fuchs.com</a> .

**Montaje**



**Componentes del sistema adecuados**




	<b>DTM HART Loop converter</b>	Administrador de tipos de dispositivos (DTM) para la comunicación HART
	<b>PACTware 5.0</b>	Marco FDT
	<b>KFD2-EB2</b>	Módulo de alimentación
	<b>UPR-03</b>	Carril de alimentación universal con tapas para extremos y cubierta, 3 conductores, longitud: 2 m
	<b>UPR-03-M</b>	Carril de alimentación universal con tapas para extremos y cubierta, 3 conductores, longitud: 1,6 m
	<b>UPR-03-S</b>	Carril de alimentación universal con tapas para extremos y cubierta, 3 conductores, longitud: 0,8 m
	<b>K-DUCT-BU</b>	Carril de perfil, regleta de conexión de lado de campo azul
	<b>K-DUCT-BU-UPR-03</b>	Carril con perfil y separador UPR-03-*, 3 conductores, regleta de conexión de lado de campo azul

**Accesorios**

	<b>K-250R</b>	resistencia de medición
	<b>K-500R0%1</b>	resistencia de medición

Fecha de publicación: 2023-04-06 Fecha de edición: 2023-04-06 : 261918\_spa.pdf

**Accesorios**

	<b>KF-ST-5GN</b>	Bloque de terminales para módulos KF, terminal roscado de 3 pines, verde
	<b>KF-ST-5BU</b>	Bloque de terminales para módulos KF, terminal roscado de 3 pines, azul
	<b>KF-CP</b>	Pines de codificación rojos, paquete: 20 x 6

## Aplicación

- Configurable como maestro principal o secundario
- Compatible con ráfaga HART automática
- Admite un dispositivo portátil HART conectado en el lado del entorno seguro
- Se puede configurar para asignar la misma variable de entrada a varias salidas (división de señales)