

# Amplificateur de commutation

## KFD2-SOT3-Ex2

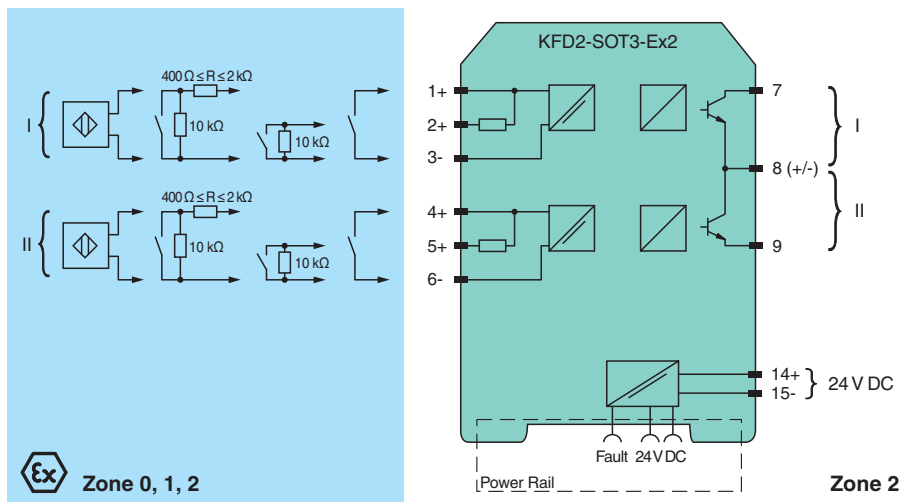
- Barrière isolée à 2 voies
- Alimentation 24 V CC (Power Rail)
- Entrées pour contact ou NAMUR
- 2 sorties transistorisées passives
- Sens d'action interchangeable
- Surveillance de défaut de ligne
- Jusqu'à SIL 2 (SC 3) conformément à la norme CEI/EN 61508



### Fonction

Cette barrière isolée est utilisée pour des applications de sécurité intrinsèque. L'appareil transfère les signaux numériques (détecteurs NAMUR ou contacts secs) d'une zone à risque d'explosion vers une zone non dangereuse. Chaque entrée contrôle une sortie transistorisée passive. Grâce à des commutateurs, le mode de fonctionnement peut être inversé et la détection de défauts de ligne peut être désactivée. Les défauts sont signalés par des LED, conformément à la norme NAMUR NE44, et par un signal distinct de message d'erreur collectif.

### Connexion



### Données techniques

Caractéristiques générales	
Type de signal	Entrée binaire
Valeurs caractéristiques pour la sécurité fonctionnelle	
Niveau d'intégrité de sécurité (SIL)	SIL 2
Capacité systématique (SC)	SC 3
Alimentation	
Raccordement	"Power Rail" ou bornes 14+, 15-
Tension assignée	$U_r$ 19 ... 30 V CC
Ondulation	≤ 10 %
Courant assigné	$I_r$ 30 ... 20 mA
Dissipation thermique	≤ 1,1 W y compris dissipation de puissance maximale à la sortie

Date de publication: 2023-01-03 Date d'édition: 2023-01-03 : 262108\_fra.pdf

Reportez-vous aux « Remarques générales sur les informations produit de Pepperl+Fuchs ».

Groupe Pepperl+Fuchs  
www.pepperl-fuchs.com

États-Unis : +1 330 486 0002  
pa-info@us.pepperl-fuchs.com

Allemagne : +49 621 776 2222  
pa-info@de.pepperl-fuchs.com

Singapour : +65 6779 9091  
pa-info@sg.pepperl-fuchs.com

**PEPPERL+FUCHS**

## Données techniques

<b>Entrée</b>		
Côté connexion		côté terrain
Raccordement		bornes 1+, 2+, 3-; 4+, 5+, 6-
Valeurs assignées		conformément à la norme EN 60947-5-6 (NAMUR), voir le manuel pour obtenir les données électriques
Tension à vide/courant de court-circuit		env. 10 V CC / env. 8 mA
Point de commutation/course différentielle		1,2 ... 2,1 mA / env. 0,2 mA
Surveillance de défaut de ligne		coupure $I \leq 0,1 \text{ mA}$ , court-circuit $I \geq 6,5 \text{ mA}$
Rapport cyclique		min. 100 $\mu\text{s}$ / min. 100 $\mu\text{s}$
<b>Sortie</b>		
Côté connexion		côté commande
Raccordement		sortie I : bornes 7, 8 ; sortie II : bornes 8, 9
Tension assignée	$U_r$	30 V CC
Courant assigné	$I_r$	100 mA , protégé(e)((s)) contre les courts-circuits
Temps d'action		$\leq 200 \mu\text{s}$
Niveau du signal		signal 1 : (tension externe) - 3 V max. pour 100 mA Signal 0 : sortie bloquée (courant résiduel $\leq 10 \mu\text{A}$ )
Sortie I		signal ; Transistor
Sortie II		signal ; Transistor
Signalisation centralisée de défaut		"Power Rail"
<b>Caractéristiques de transfert</b>		
Fréquence de commutation		$\leq 5 \text{ kHz}$
<b>Séparation galvanique</b>		
Entrée/Sortie		isolation de base selon IEC/EN 61010-1, tension d'isolation nominale de 300 $V_{\text{eff}}$
Entrée/alimentation		isolation de base selon IEC/EN 61010-1, tension d'isolation nominale de 300 $V_{\text{eff}}$
Sortie/alimentation		isolation de base selon la norme IEC/EN 61010-1, tension d'isolation nominale de 300 $V_{\text{eff}}$
<b>Indicateurs/réglages</b>		
Éléments d'affichage		LED
Éléments de contrôle		commutateur DIL
Configuration		via commutateurs DIP
Étiquetage		zone pour l'étiquetage en face avant
<b>Conformité aux directives</b>		
Compatibilité électromagnétique		
Directive CEM selon 2014/30/EU		EN 61326-1:2013 (sites industriels)
<b>Conformité</b>		
Compatibilité électromagnétique		NE 21:2012 , EN 61326-3-2:2008
Degré de protection		IEC 60529:2001
Entrée		EN 60947-5-6:2000
<b>Conditions environnementales</b>		
Température ambiante		-20 ... 60 °C (-4 ... 140 °F)
<b>Caractéristiques mécaniques</b>		
Degré de protection		IP20
Raccordement		Bornes à vis
Masse		env. 150 g
Dimensions		20 x 119 x 115 mm (l. x H. x P.) , type de boîtier B2
Fixation		sur un rail DIN de montage de 35 mm selon EN 60715:2001
<b>Données d'application relatives aux zones à risque d'explosion</b>		
Certificats d'examen UE de type		EXA 16 ATEX 0016 X
Marquage		Ⓢ II 3(1)G Ex nA [ia Ga] IIC T4 Gc Ⓢ II (1)D [Ex ia Da] IIIC Ⓢ I (M1) [Ex ia Ma] I
Entrée		Ex ia
Tension	$U_o$	10,5 V
Courant	$I_o$	17,1 mA

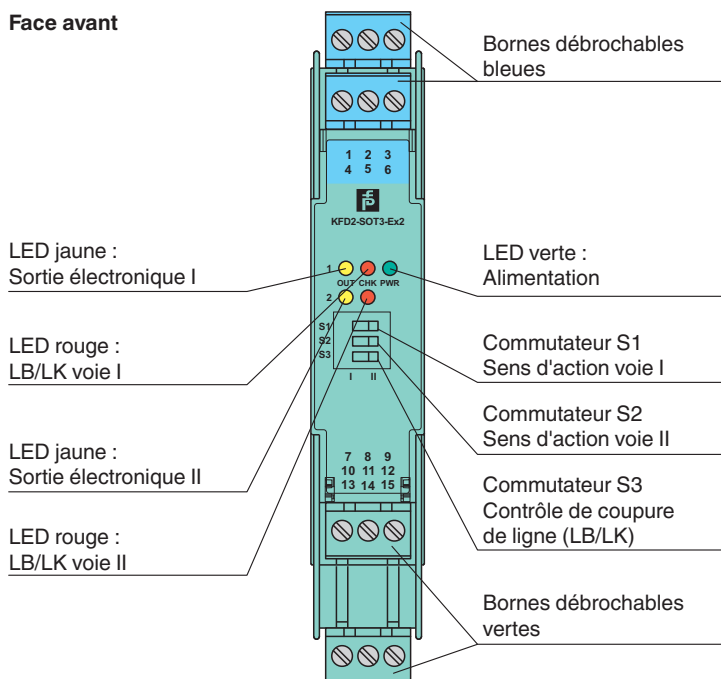
Date de publication: 2023-01-03 Date d'édition: 2023-01-03 : 262108\_fra.pdf

## Données techniques

Puissance	$P_o$	45 mW (caractéristique linéaire)
Alimentation		
Tension de sécurité maximale	$U_m$	253 V C.A. (Attention ! $U_m$ n'est pas la tension assignée.)
Sortie		
Tension de sécurité maximale	$U_m$	253 V C.A. (Attention! La tension assignée peut être plus faible.)
Séparation galvanique		
Entrée/Sortie		isolation électrique sécurisée IEC/EN 60079-11, valeur de tension de crête 375 V
Entrée/alimentation		isolation électrique sécurisée IEC/EN 60079-11, valeur de tension de crête 375 V
Conformité aux directives		
Directive 2014/34/UE		EN CEI 60079-0:2018+AC:2020 , EN 60079-11:2012 , EN 60079-15:2010
<b>Certifications internationales</b>		
Agrément UL		E106378
Control Drawing		116-0424 (cULus)
Homologation IECEx		
Certificat IECEx		IECEx EXA 16.0009X
Marquage IECEx		Ex nA [ia Ga] IIC T4 Gc , [Ex ia Da] IIIC , [Ex ia Ma] I
<b>Informations générales</b>		
Informations complémentaires		Respectez les certificats, déclarations de conformité, manuels d'instructions et manuels, le cas échéant. Pour plus d'informations, consultez le site <a href="http://www.pepperl-fuchs.com">www.pepperl-fuchs.com</a> .

## Assemblage

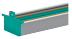
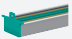
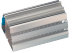
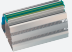
### Face avant







## Éléments du système adaptés

	<b>KFD2-EB2</b>	Modules d'alimentation
	<b>UPR-03</b>	Rail d'alimentation universel avec capuchons d'extrémité et couvercle, 3 conducteurs, longueur : 2 m

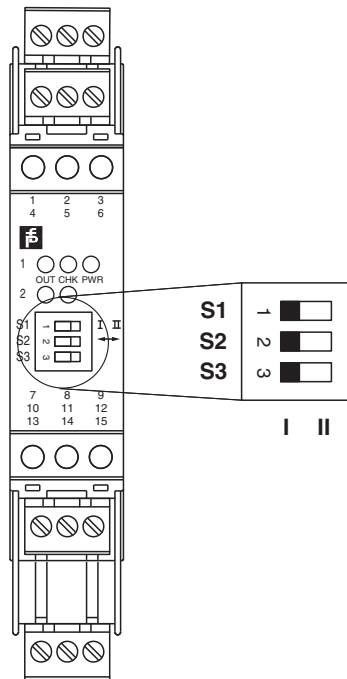
## Éléments du système adaptés

	<b>UPR-03-M</b>	Rail d'alimentation universel avec capuchons d'extrémité et couvercle, 3 conducteurs, longueur : 1,6 m
	<b>UPR-03-S</b>	Rail d'alimentation universel avec capuchons d'extrémité et couvercle, 3 conducteurs, longueur : 0,8 m
	<b>K-DUCT-BU</b>	Rail profilé, peigne de câblage bleu côté terrain
	<b>K-DUCT-BU-UPR-03</b>	Rail profilé avec UPR-03- * insert, 3 conducteurs, peigne de câbles côté terrain bleu

## Accessoires

	<b>F-NR3-Ex1</b>	Réseau de résistance NAMUR
	<b>KF-ST-5GN</b>	Bornier pour modules KF, bornier à vis 3 broches, vert
	<b>KF-ST-5BU</b>	Bornier pour modules KF, bornier à vis 3 broches, bleu
	<b>KF-CP</b>	Pions de codage rouges, conditionnement par emballage : 20 x 6

**Configuration**



**Réglage des commutateurs**

S	Fonction		Position
1	Mode de fonctionnement Sortie I active	Avec entrée courant haut niveau	I
		Avec entrée courant bas niveau	II
2	Mode de fonctionnement Sortie II active	Avec entrée courant haut niveau	I
		Avec entrée courant bas niveau	II
3	Détection de défaut de ligne	ON	I
		OFF	II

**Mode de fonctionnement**

Circuit de commande	Signal d'entrée
Détecteur haute impédance/Contact ouvert	entrée courant bas niveau
Détecteur basse impédance/Contact fermé	entrée courant haut niveau
Coupure de ligne, court-circuit de ligne	Défaut de ligne

Réglages usine : commutateurs 1, 2 et 3 en position I

Date de publication: 2023-01-03 Date d'édition: 2023-01-03 : 262108\_fra.pdf