



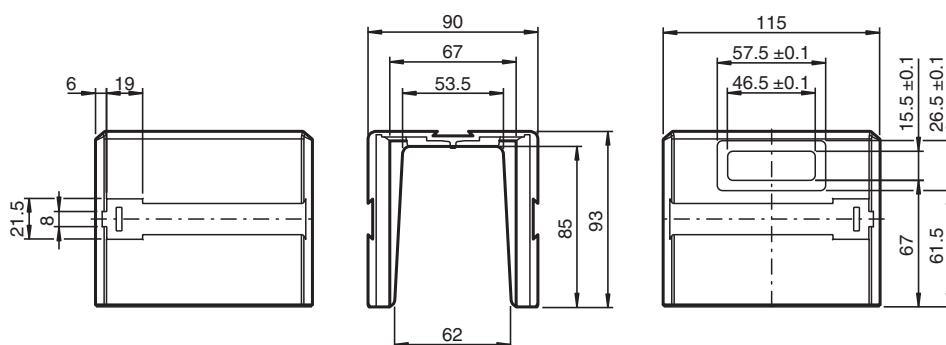
Carcasa de repuesto con recorte de pantalla

WCS3B-HSG-GN-D

■ Accesorio WCS3B

WCS3B: carcasa de repuesto con recorte de visualización para fines de reparación en caso de una carcasa defectuosa

Dimensiones



Datos técnicos

Datos mecánicos

Material

Carcasa

ABS-GF16 ,
Junta: EPDM

Masa

161 g

Información general

Nota

Para obtener más información sobre el montaje y desmontaje, consulte el manual.