

# RFID-Transponder

## IQC24-50F-T10



- Arbeitsfrequenz 13,56 MHz
- Mit erhöhtem Temperaturbereich bis 220 °C (428 °F)
- Konform mit ISO 15693
- 992 Byte Speicher frei verfügbar
- Von beiden Seiten lesbar und beschreibbar
- Schutzart IP68
- Einfache Montage durch Befestigungsbohrung

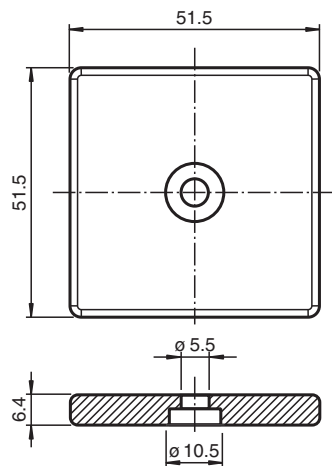
Datenträger



### Anwendung

Der Transponder kann von beiden Seiten gelesen und beschrieben werden.

### Abmessungen



### Technische Daten

#### Allgemeine Daten

Betriebsfrequenz	13,56 MHz
Übertragungsrate	26 kBit/s

#### Speicher

Chip Typ	my-d SRF 55V10P (Infineon)
EEPROM	992 Byte
UID	64 Bit
Speicherorganisation	4 Byte/Block
Lesezyklen	unbegrenzt
Schreibzyklen	> 100000
Datenhaltezeit	10 Jahre bei 55 °C (131 °F)

#### Richtlinienkonformität

Funkanlagen	
Richtlinie 2014/53/EU	EN 300330

Veröffentlichungsdatum: 2022-12-15 Ausgabedatum: 2022-12-15 Dateiname: 262316\_ger.pdf

Beachten Sie „Allgemeine Hinweise zu Pepperl+Fuchs-Produktinformationen“.

Pepperl+Fuchs-Gruppe  
www.pepperl-fuchs.com

USA: +1 330 486 0001  
fa-info@us.pepperl-fuchs.com

Deutschland: +49 621 776 1111  
fa-info@de.pepperl-fuchs.com

Singapur: +65 6779 9091  
fa-info@sg.pepperl-fuchs.com

PEPPERL+FUCHS


## Technische Daten

RoHS	
Richtlinie 2011/65/EU (RoHS)	IEC/EN 63000
<b>Normenkonformität</b>	
Schutzart	EN 60529
RFID	ISO/IEC 15693-1 ISO/IEC 15693-2 ISO/IEC 15693-3 ISO/IEC 18000-3
<b>Umgebungsbedingungen</b>	
Umgebungstemperatur	-40 ... 85 °C (-40 ... 185 °F)
Lagertemperatur	-40 ... 220 °C (-40 ... 428 °F) 220 °C (473 K) für 1000 Stunden oder 1500 Zyklen à 30min
Klimatische Bedingungen	100 % Feuchte nicht kondensierend
<b>Mechanische Daten</b>	
Gehäuselänge	51,5 mm
Gehäusebreite	51,5 mm
Gehäusehöhe	6,4 mm
Schutzart	IP68
Material	
Gehäuse	PPS
Montage	
In Luft	ja
Masse	25 g
Bauform	Quaderförmig

## Montage

Hohe Temperaturen führen zur Ausdehnung des Gehäuses.  
Bei Montage unter mechanischer Spannung kann der auftretende Druck zur Beschädigung des Datenträgers führen.  
Die Montage muss lose, also unter Berücksichtigung einer Gehäuseausdehnung erfolgen.

## Zubehör

	<b>ICZ-MH30-25-T10</b>	Abstandshalter für Code-/Datenträger
---	------------------------	--------------------------------------