



## Détecteur de triangulation (BGS)

### OBT80-R2-E2-0,2M-V31



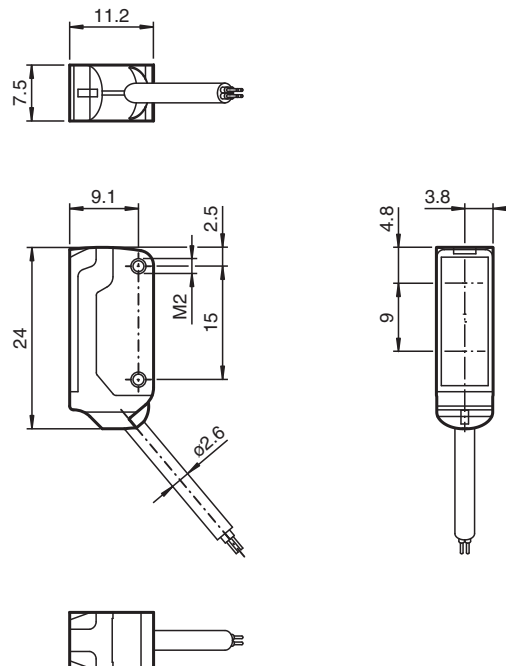
- Cellules optoélectroniques miniatures hautes performances
- Sortie de câble à 45° offrant une liberté d'installation optimale, même dans les espaces vraiment confinés
- Amélioration de la disponibilité de la machine grâce à une face avant en verre antistatique résistant à l'abrasion
- Spot lumineux très visible, même sur les matériaux sombres
- Détection précise des objets, sans tenir compte ou presque de la couleur
- Plage de détection extrêmement longue ouvrant la voie à de nouvelles applications

Cellule en mode détection directe pour applications standard, suppression de l'arrière-plan, conception miniature, champ de détection de 80 mm, lumière rouge, lumière activée, sortie PNP, câble fixe



Le nano-détecteur a été conçu pour un large éventail d'applications. Il propose une excellente longévité et une facilité d'installation remarquable. Son boîtier compact doté d'une sortie de câble à 45° lui permet d'être installé même dans les espaces les plus confinés. Grâce à des fonctionnalités et principes de fonctionnement innovants, il propose toute une série de nouvelles options.

## Dimensions



**Données techniques**

<b>Caractéristiques générales</b>		
Domaine de détection		15 ... 80 mm
Cible de référence		Noir standard 100 mm x 100 mm
Emetteur de lumière		LED
Type de lumière		rouge, lumière modulée , 630 nm
Différence noir-blanc (6 %/90 %)		< 20 %
Ecart angulaire		env. 2 °
Diamètre de la tache lumineuse		env. 5 mm pour une distance de 80 mm
Angle d'ouverture		env. 2 °
Sortie optique		frontale
Limite de la lumière ambiante		EN 60947-5-2 : 30000 Lux
<b>Valeurs caractéristiques pour la sécurité fonctionnelle</b>		
MTTF <sub>d</sub>		800 a
Durée de mission (T <sub>M</sub> )		20 a
Couverture du diagnostic (DC)		0 %
<b>Eléments de visualisation/réglage</b>		
Indication fonctionnement		LED verte, allumée en permanence Power on , court-circuit : LED verte clignotante (env. 4 Hz)
Visual. état de commutation		LED jaune MARCHE : allumée si l'objet a été détecté
<b>Caractéristiques électriques</b>		
Tension d'emploi	U <sub>B</sub>	10 ... 30 V CC , classe 2
Consommation à vide	I <sub>0</sub>	< 10 mA
Classe de protection		III
<b>Sortie</b>		
Mode de commutation		à fermeture
Sortie signal		1 sortie PNP, protégée contre les courts-circuits et l'inversion de polarité, collecteur ouvert
Tension de commutation		max. 30 V CC
Courant de commutation		max. 50 mA , (charge résistive)
Chute de tension	U <sub>d</sub>	≤ 1,5 V CC
Fréquence de commutation	f	env. 800 Hz
Temps d'action		600 µs
<b>Conformité</b>		
Norme produit		EN 60947-5-2
<b>Agréments et certificats</b>		
Conformité EAC		TR CU 020/2011
Agrément UL		E87056 , cULus Recognized, Class 2 Power Source
agrément CCC		Les produits dont la tension de service est ≤36 V ne sont pas soumis à cette homologation et ne portent donc pas le marquage CCC.
<b>Conditions environnantes</b>		
Température ambiante		-25 ... 60 °C (-13 ... 140 °F)
Température de stockage		-30 ... 70 °C (-22 ... 158 °F)
<b>Caractéristiques mécaniques</b>		
Largeur du boîtier		7,5 mm
Hauteur du boîtier		24 mm
Profondeur du boîtier		11,2 mm
Degré de protection		IP67
Raccordement		câble 200 mm avec M8x1 connecteur, 4 broches
<b>Matériel</b>		
Boîtier		PC/ABS et TPU
Sortie optique		verre
Câble		PUR
Montage		vis de fixation , 2 vis Allen M2 fourni
Masse		env. 20 g

Date de publication: 2022-06-03 Date d'édition: 2022-06-07 : 262347\_fra.pdf

Reportez-vous aux « Remarques générales sur les informations produit de Pepperl+Fuchs ».

Groupe Pepperl+Fuchs  
www.pepperl-fuchs.com

États-Unis : +1 330 486 0001  
fa-info@us.pepperl-fuchs.com

Allemagne : +49 621 776 1111  
fa-info@de.pepperl-fuchs.com

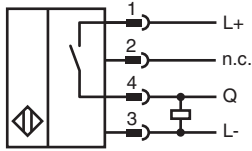
Singapour : +65 6779 9091  
fa-info@sg.pepperl-fuchs.com

 **PEPPERL+FUCHS**

## Données techniques

Longueur du câble 200 mm

## Connexion



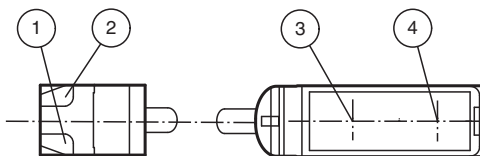
## Affectation des broches



Couleur des fils selon EN 60947-5-2

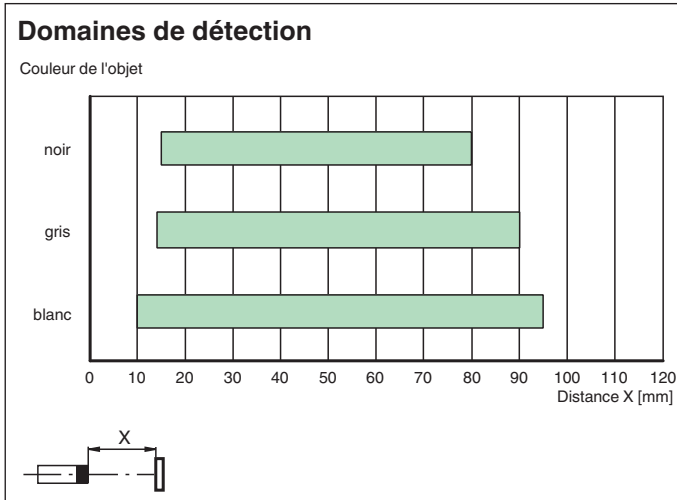
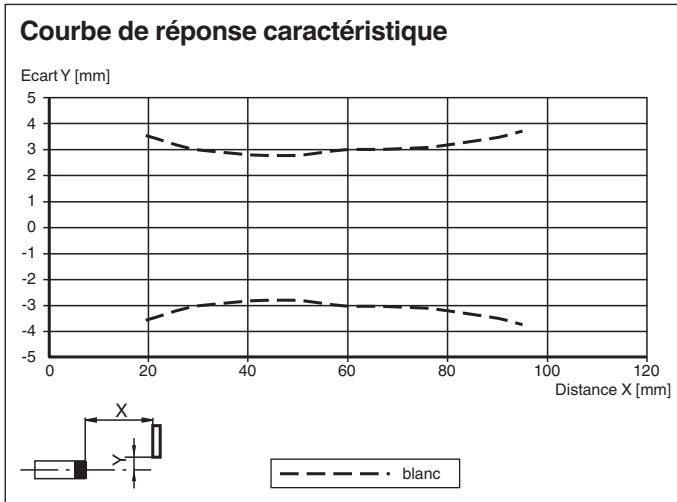
1	BN
2	WH
3	BU
4	BK

## Assemblage



1	Indication fonctionnement	verte
2	Signal de détection	jaune
3	Emetteur	
4	Récepteur	

**Courbe caractéristique**



**Accessoires**

	<b>MH-R2-01</b>	Support de montage pour les capteurs de la série R2, Angle de fixation
	<b>MH-R2-02</b>	Support de montage pour les capteurs de la série R2, Angle de fixation
	<b>MH-R2-03</b>	Support de montage pour les capteurs de la série R2, Angle de fixation
	<b>MH-R2-04</b>	Support de montage pour les capteurs de la série R2, Angle de fixation
	<b>V31-GM-2M-PUR</b>	Cordon femelle monofilaire droit M8 à codage A, 4 broches, câble PUR gris
	<b>V31-WM-2M-PUR</b>	Cordon femelle monofilaire coudé M8 à codage A, 4 broches, câble PUR gris

Date de publication: 2022-06-03 Date d'édition: 2022-06-07 : 262347\_fra.pdf