

Caja de cojinete

BRB60N-10S



- Alta resistencia a la corrosión
- Carcasa compacta y estable
- Alta capacidad de carga en el eje
- Gran vida útil gracias a un calor mínimo, incluso a altas velocidades rotacionales
- Bajo par de inicio, incluso a bajar temperaturas

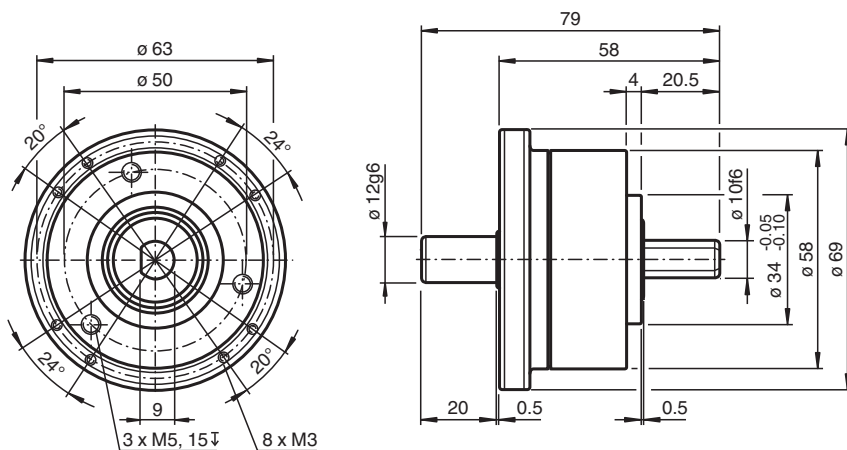
Caja de cojinetes para aplicaciones offshore, eje $\varnothing 12 \times 20$ con área plana, máx. velocidad de giro 6000 min⁻¹

Función

La unidad de cojinetes es especialmente adecuada para aplicaciones en las que pueden producirse altas velocidades de giro y grandes cargas del eje. En estos casos, la unidad de cojinetes soporta totalmente las cargas del eje, alejándolas del encoder. La grasa para cojinetes de bolas con aditivos especialmente ajustados aumenta la vida útil en caso de vibraciones y garantiza la correcta distribución de la grasa y del aceite por separado. Como resultado, se reduce la resistencia de fricción y el calentamiento.

La unidad de cojinetes es ideal para encoders con eje semihueco de $\varnothing 12$ mm x 20 mm y bloqueo de par, como los encoders de las series RS158, ASM58 o ENI58IL-R.

Dimensiones



Datos técnicos

Conformidad con la normativa

Grado de protección	DIN EN 60529, IP65 , IP66
Control climático	
Prueba de clima estática	DIN EN 60068-2-78 , sin aturdimiento
Prueba de clima cíclica	DIN EN 60068-2-30 55 °C, 6 ciclos
Comprobación de la niebla salina	DIN EN 60068-2-52 , 672 h
Resistencia a choques	DIN EN 60068-2-27, 100 g, 3 ms
Resistencia a las vibraciones	DIN EN 60068-2-6, 10 g, 10 ... 2000 Hz

Condiciones ambientales

Temperatura de trabajo	-40 ... 85 °C (-40 ... 185 °F)
------------------------	--------------------------------

Fecha de publicación: 2022-12-12 Fecha de edición: 2022-12-12 : 262406_spa.pdf

Consulte "Notas generales sobre la información de los productos de Pepperl+Fuchs".

Pepperl+Fuchs Group
www.pepperl-fuchs.com

EE. UU.: +1 330 486 0001
fa-info@us.pepperl-fuchs.com

Alemania: +49 621 776 1111
fa-info@de.pepperl-fuchs.com

Singapur: +65 6779 9091
fa-info@sg.pepperl-fuchs.com

PF PEPPERL+FUCHS

Datos técnicos

Temperatura de almacenaje		-40 ... 95 °C (-40 ... 203 °F)
Datos mecánicos		
Longitud de onda	Ø x l	10 x 20 mm con área plana 1 mm
Material		
Carcasa		Aluminio, recubierto, resistente al agua salada
Brida		Aluminio, recubierto, resistente al agua salada
Eje		Acero inoxidable 1.4404 / AISI 316L
Masa		aprox. 425 g
Velocidad de rotación		máx. 6000 min ⁻¹
Momento de arranque		≤ 10 Ncm
Carga sobre el eje		
Axial		200 N
Radial		350 N
Vida mecánica		3 x 10 ⁹ @ 3000 min ⁻¹