



Sensor óptico de barrera por reflexión ML7-54-G/25/33/115/136 3M



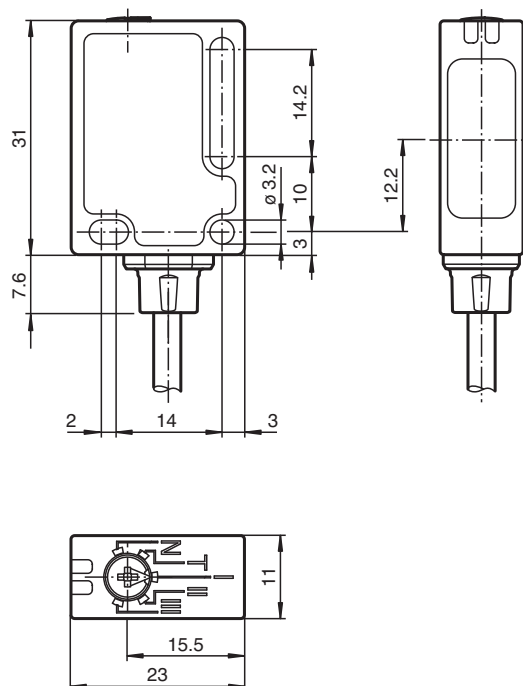
- Sensor fiable para aplicaciones estándar
- Diseño en miniatura con opciones de montaje versátiles
- Registro fiable de objetos reflectados y vidrio transparente
- Dos aparatos en uno: modo operativo de detección de vidrio transparente o réflex con amplio alcance
- Conmutador TEACH-IN para ajuste de etapas de identificación de contrastes
- Reajuste automático en ensuciamiento en función de detección de contrastes
- certificado según ECOLAB

Sensor óptico de barrera por reflexión para aplicaciones estándar, diseño en miniatura, detección de objetos transparentes, salida de luz delantera, rango de detección de 7,6 m, luz roja, modo claro activado, 2 salidas push-pull, cable fijo



Función

Dimensiones



Datos técnicos

Datos generales

Distancia útil operativa	0 ... 3,5 m con operación TEACH 0 ... 5,7 m con posición de conmutación "N"
Distancia del reflector	0 ... 3,5 m con operación TEACH 0 ... 5,7 m con posición de conmutación "N"
Distancia útil límite	7,6 m
Objeto de referencia	Reflector H85-2
Emisor de luz	LED
Tipo de luz	Luz alterna, roja , 660 nm
Polifiltro	si
Desviación del ángulo	max. $\pm 1^\circ$
Diámetro del haz de luz	aprox. 40 mm en rango de detección 1 m
Angulo de apertura	1,7 °
Límite de luz extraña	40000 Lux

Datos característicos de seguridad funcional

MTTF _d	980 a
Duración de servicio (T _M)	20 a
Factor de cobertura de diagnóstico (DC)	0 %

Elementos de indicación y manejo

Indicación de trabajo	LED verde, iluminado estático Power on , Indicación de baja tensión: LED verde intermitente (aprox. 0,8 Hz) , cortocircuito : LED verde intermitente (aprox.. 4 Hz)
Indicación de la función	LED amarillo: Estado de conmutación ; Reserva de función ; TEACH-IN
Elementos de mando	Conmutador de 5 posiciones para el ajuste de etapas de contrastes.
Etapas de identificación de contrastes	10 % - botellas PET limpias, llenos de agua 18 % - botellas de vidrio transparente 40 % - vidrio de color o materiales opacas ajustable vía conmutador TEACH-IN

Datos eléctricos

Tensión de trabajo	U _B	10 ... 30 V CC
Rizado		máx. 10 %
Corriente en vacío	I ₀	< 20 mA a 24 V CC

Salida

Tipo de conmutación	Conmutación claro	
Señal de salida	2 salidas de contrafase, antiválvulas, protegidas contra cortocircuito y contra la inversión de la polaridad	
Tensión de conmutación	máx. 30 V CC	
Corriente de conmutación	máx. 100 mA	
Frecuencia de conmutación	f	1 kHz
Tiempo de respuesta		500 μ s

Conformidad

Norma del producto	EN 60947-5-2
--------------------	--------------

Autorizaciones y Certificados

Clase de protección	II, Tensión de medición ≤ 50 V CA con grado de ensuciamiento 1-2 según IEC 60664-1 aislamiento de función según DIN EN 50178
Autorización UL	cULus
Autorización CCC	Los productos cuya tensión de trabajo máx. ≤ 36 V no llevan el marcado CCC, ya que no requieren aprobación.

Condiciones ambientales

Temperatura ambiente	-20 ... 60 °C (-4 ... 140 °F)
Temperatura de almacenaje	-40 ... 75 °C (-40 ... 167 °F)

Datos mecánicos

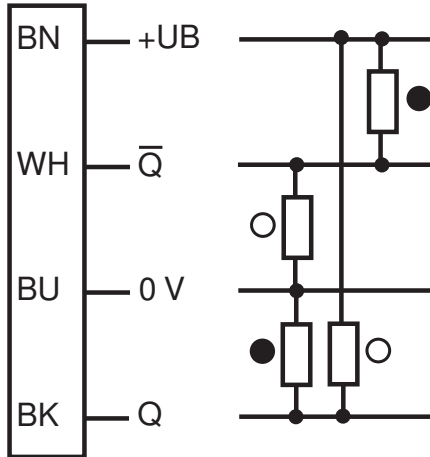
Anchura de la carcasa	11 mm
Altura de la carcasa	31 mm
Profundidad de la carcasa	23 mm
Grado de protección	IP67 / IP69K
Conexión	Cable fijo 3 m
Material	

Datos técnicos

Carcasa	PC (Makrolon, reforzado con fibra de vidrio)
Salida de luz	PMMA
Masa	50 g

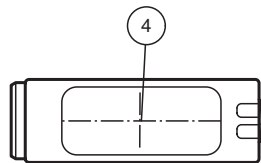
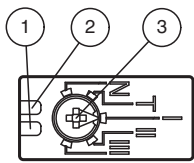
Asignación de conexión

Opción:



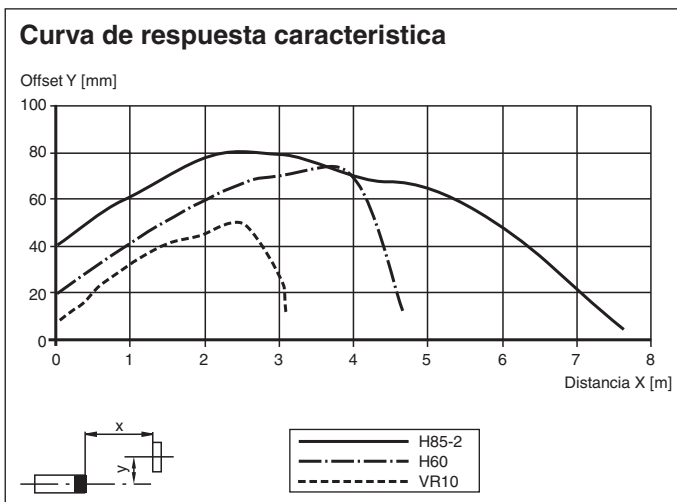
- = conmutación claro
- = conmutación oscuro

Montaje

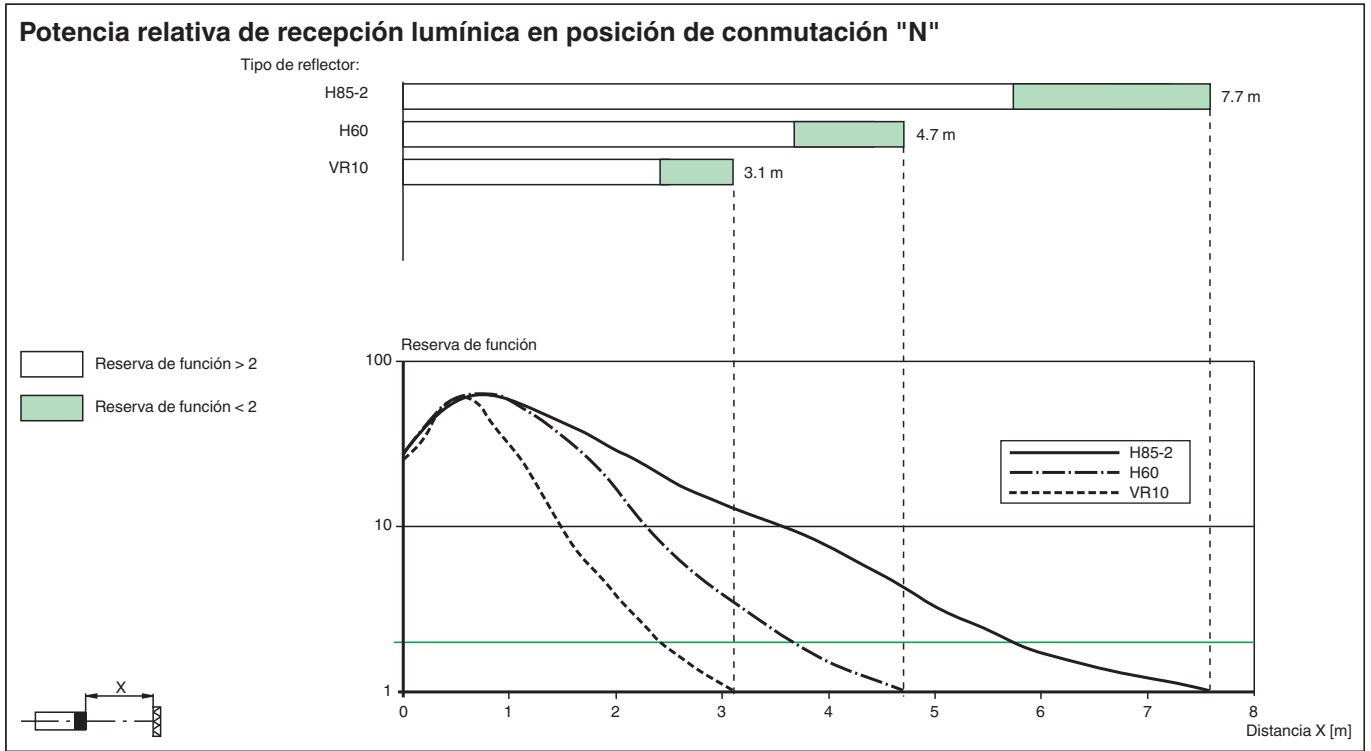


1	Indicación de operación	verde
2	Indicatore de señal	amarillo
3	Teach-In	
4	Axe optique	

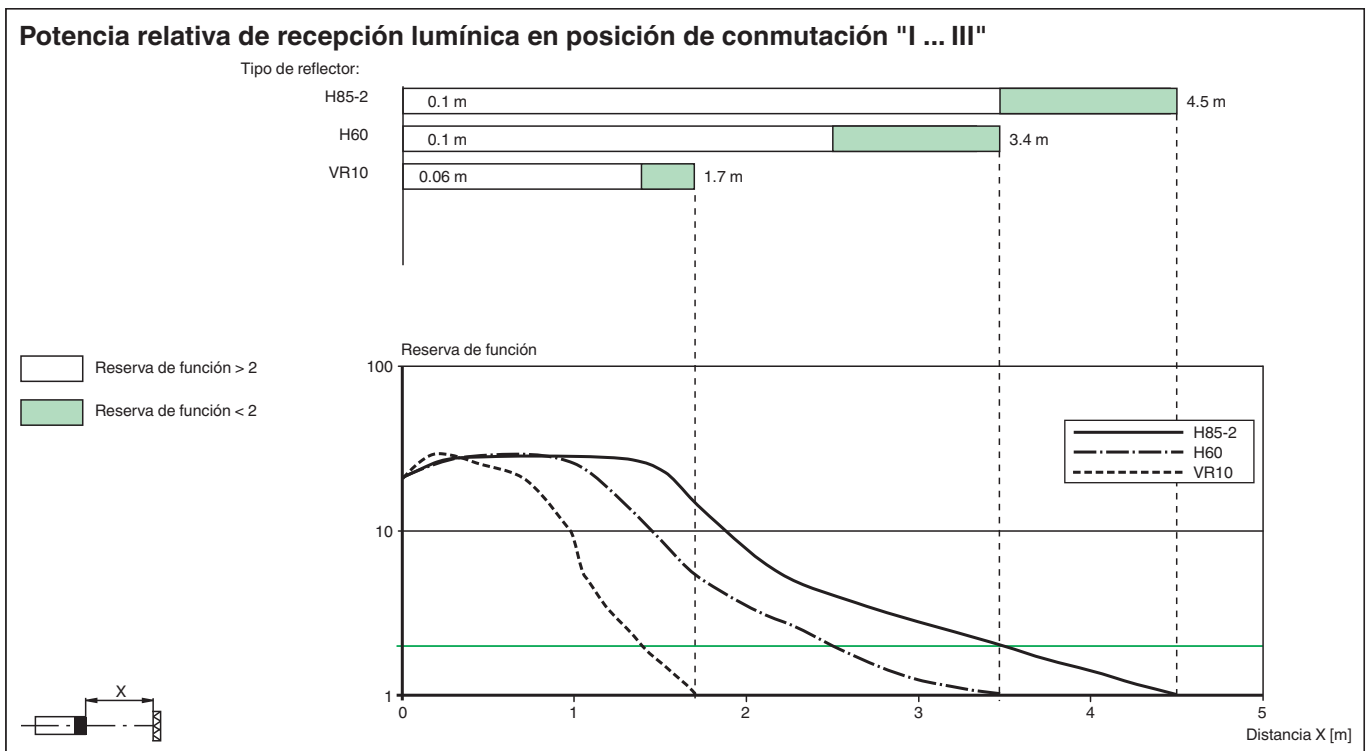
Curva de características




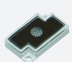

Fecha de publicación: 2021-09-29 Fecha de edición: 2021-09-29 : 263176_spa.pdf



Curva de características



Accesorios

	OMH-ML7-01	Accesorios de montaje para sensores de la serie ML7 y ML8, Fijación Escuadra de sujeción
	REF-MH23-2	Reflector con microestructura, rectangular 23 mm x 14 mm, taladrado de fijación diagonal
	ORR50G	Reflector, rectangular 50.9 mm x 60.9 mm, Taladros de fijación, pernos de fijación y filtro polarizado

Fecha de publicación: 2021-09-29 Fecha de edición: 2021-09-29 : 263176_spa.pdf

Aprendizaje

Indicaciones de ajuste funcionamiento Teach-In:

Paso	Posición del conmutador	LED verde	LED amarillo	Tiempo / frecuencia	Aclaraciones/ notas
1	N	encendido	parpadea	4/s	En la posición del conmutador "N" alineado al reflector. Reflector detectado sin reserva de funcionamiento .
	N	encendido	encendido	-	En la posición del conmutador "N" alineado al reflector. Reflector detectado con reserva de funcionamiento (recomendado).
2	T	apagado/encendido	encendido	200 ms	Si se apaga brevemente el LED verde, esto indica la selección de una nueva posición del conmutador. Esto es válido también para la selección de otras posiciones de conmutación.
	T	parpadea	parpadea	2,5 s	Parpadeo <i>lento</i> alternativamente: El procedimiento de teach-in se ha realizado correctamente . Duración máx. del procedimiento de teach-in: 2 s
	T	parpadea	parpadea	8/s	Parpadeo <i>rápido</i> alternativamente: El procedimiento de teach-in no se ha podido realizar correctamente . (P. ej. no hay suficiente señal de recepción, el sensor no está correctamente alineado al reflector.) Se finaliza el estado girando el interruptor N.
3/1	I	encendido	encendido	-	El reconocimiento de contraste 10 % está activado. (P. ej. botellas PET limpias llenas de agua.)
3/2	II	encendido	encendido	-	El reconocimiento de contraste 18 % está activado. (P. ej. botellas de cristal transparente.)
3/3	III	encendido	encendido	-	El reconocimiento de contraste 40 % está activado. (P. ej. botellas de cristal de color o materiales no transparentes.)