

AS-Interface Passivverteiler

VAZ-2T1-FK-G10-PTC-2M-PUR-V1-G

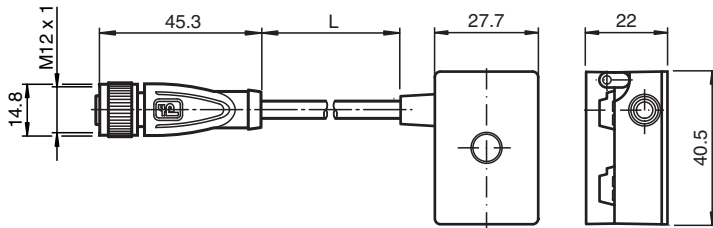


- Einteiliges Gehäuse
- Einfache und schnelle Montage
- Elektronische Strombegrenzung mit LED-Anzeige
- Vergoldete und gedrehte Kontakte
- Ölfeste, abriebfeste und schleppkettentaugliche PUR-Leitung
- Rüttelsicherung
- Schutzart IP68 / IP69K
- Halogenfrei

Passivverteiler G10, LED-Statusanzeigen, AS-Interface und Hilfsspannung auf 1x M12-Rundsteckverbinder



Abmessungen



Technische Daten

Allgemeine Daten			
Bauform			Buchse, gerade Flachkabelklemmen AS-Interface/ext. Hilfsspannung
UL File Number			E223772 "For use in NFPA 79 Applications only"
Anzeigen/Bedienelemente			
LED Overload			Überlastanzeige Ausgang; LED rot rot: Überlast Ausgang
LED PWR			Betriebsspannung LED grün grün: Spannung OK
Elektrische Daten			
Bemessungsbetriebsspannung	U_e	10 ... 32 V PELV (AS-Interface , ext. Hilfsspannung AUX)	
Schutzklasse		III	
Kurzschlussstrom des Netzes	I_k	max. 40 A	
Überspannungsschutz		Überspannungskategorie III	
Ausgang			
Strombelastbarkeit		1,6 A (40 °C) pro Ausgang	
Ansprechverzug		ca. 4 s @ 8 A	

Veröffentlichungsdatum: 2023-11-21 Ausgabedatum: 2023-11-21 Dateiname: 263224_ger.pdf

Beachten Sie „Allgemeine Hinweise zu Pepperl+Fuchs-Produktinformationen“.

Pepperl+Fuchs-Gruppe
www.pepperl-fuchs.com

USA: +1 330 486 0001
fa-info@us.pepperl-fuchs.com

Deutschland: +49 621 776 1111
fa-info@de.pepperl-fuchs.com

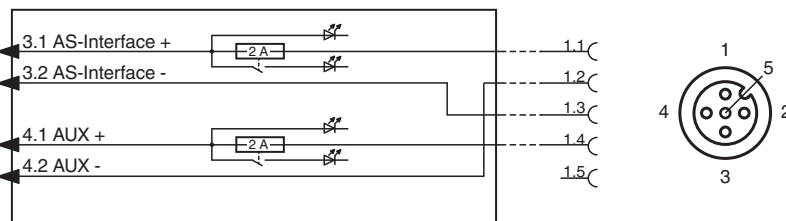
Singapur: +65 6779 9091
fa-info@sg.pepperl-fuchs.com

PEPPERL+FUCHS

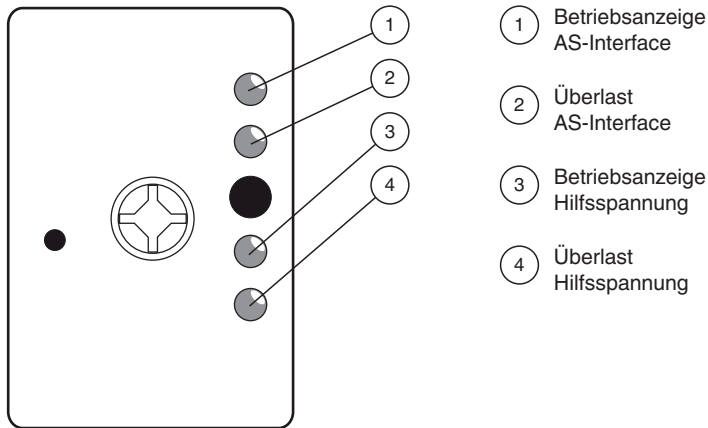
Technische Daten

Spannungsfall	U_d	0,8 V bei 2 A ; 0,3 V bei 0,5 A
Normen- und Richtlinienkonformität		
Richtlinienkonformität		
EMV-Richtlinie 2004/108/EG		EN 61000-6-2:2005, EN 61000-6-4:2007
Normenkonformität		
Störfestigkeit		EN 61000-6-2:2005
Störaussendung		EN 61000-6-4:2007
Schutzart		EN 60529:2000
Feldbusstandard		EN 50295:1999, IEC 62026-2:2008
Zulassungen und Zertifikate		
UL-Zulassung		cULus Listed, Type 1 enclosure
Maximal zulässige Umgebungstemperatur		max. 55 °C (max. 131 °F)
Umgebungsbedingungen		
Umgebungstemperatur		-25 ... 70 °C (-13 ... 158 °F)
Lagertemperatur		-25 ... 85 °C (-13 ... 185 °F)
Mechanische Daten		
Schutzart		IP67 IP67 / IP68 / IP69K mit Flachkabel VAZ-FK-S*
Anschluss		Flachkabel AS-Interface: Durchdringungstechnik Flachkabel ext. Hilfsspannung U_{AUX} : Durchdringungstechnik Steckverbindung: Buchse M12 x 1 (V1)
Material		
Kontakte		CuSn / Au
Gehäuse		PBT PC
Griffkörper		PUR, schwarz
Kabel		PUR
Befestigungsschraube		Edelstahl 1.4305 / AISI 303 (V2A)
Kabel		
Manteldurchmesser		Ø4,3 mm
Farbe		schwarz
Adern		4 x 0,34 mm ²
Länge	L	2 m
Masse		100 g
Anzugsmoment Befestigungsschrauben		1,65 Nm
Anzugsmoment Kabelverschraubung		0,4 Nm

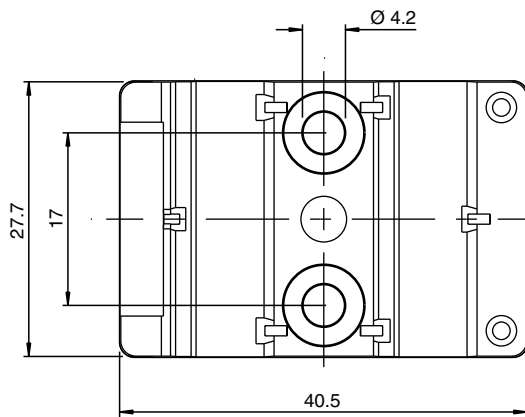
Anschluss



Aufbau



Montage

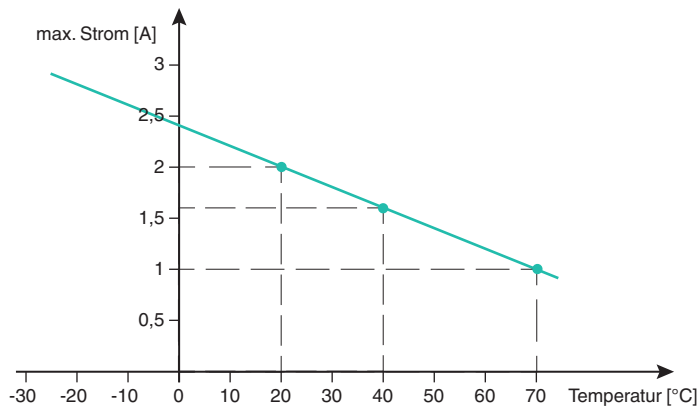


Sie können das Gerät mit zwei Befestigungsschrauben M4 auf einer planen Montagefläche festschrauben. Die Befestigungsschrauben liegen nicht bei.

Kennlinie

Die Strombelastbarkeit des Passivverteilers ist temperaturabhängig.

Derating



Nach dauerhaften oder häufigen Kurzschlüssen löst die interne Sicherung evtl. bei einem geringeren Strom aus.