



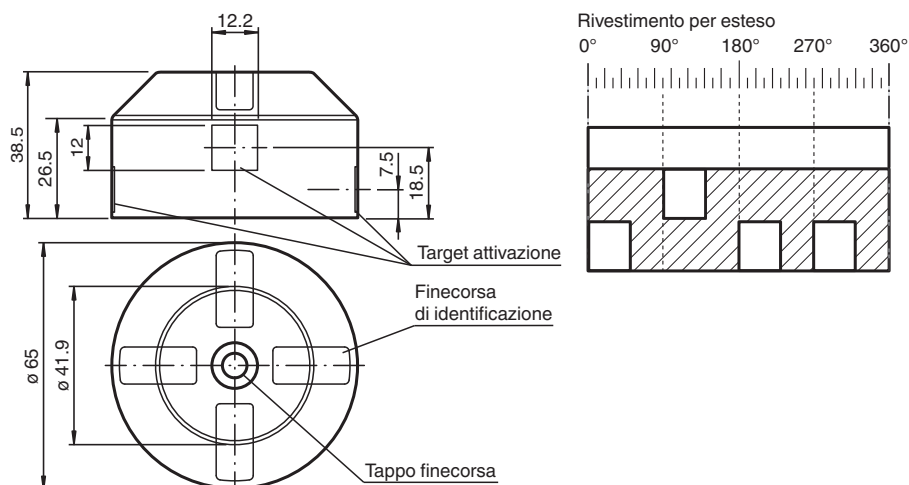
## Attuatore

### BT65A

- Quattro linguette di azionamento fisse, sfalsate di 90°
- Per valvole girevoli a destra e a sinistra con movimento rotatorio di 180°

Attuatore per la serie F31

## Dimensioni



## Dati tecnici

### Dati generali

Diametro dell'anello	max. 65 mm
Altezza dell'anello elastico di sicurezza	max. 6 mm

### Condizioni ambientali

Temperatura ambiente	-25 ... 70 °C (-13 ... 158 °F)
----------------------	--------------------------------

### Dati meccanici

Diametro d'onda	< 58 mm
Altezza d'onda	20 mm e 30 mm
Schema dei fori di fissaggio	30 x 80 mm

### Materiale

Custodia	Parte di fissaggio: PA
Distanziatore	PA (1 pezzo, spesso 10 mm)
Tappo di copertura	PE (1 pezzo colore nero)
Tappo di identificazione	PA (2 pezzi colore giallo, 2 pezzi colore nero)
Vite di collegamento	Per attuatori: 1.4305 / AISI 303 (1 pezzo M6 x 25) per sensori -F31: 1.4305 / AISI 303 (2 pezzi M5 x 16, (2 pezzi M5 x 12)
Bandierina di comando	Acciaio inox 1.4305 / AISI 303 (integrato)
Peso	40 g

Data di edizione: 2021-04-13 Data di stampare: 2021-04-13 : 263360\_ita.pdf

Consultate "Note generali relative alle informazioni sui prodotti Pepperl+Fuchs".

Pepperl+Fuchs Group  
www.pepperl-fuchs.com

USA: +1 330 486 0001  
fa-info@us.pepperl-fuchs.com

Germania: +49 621 776 1111  
fa-info@de.pepperl-fuchs.com

Singapore: +65 6779 9091  
fa-info@sg.pepperl-fuchs.com

**PF** PEPPERL+FUCHS

## Dati tecnici

Coppia serraggio viti di fissaggio

1,5 Nm

## Componenti di sistema di corrispondenza

	<b>MH-BT-F03-M5</b>	Set di montaggio regolabile per attrezzature azionate manualmente con dimensioni costruttive F03 conforme alla norma ISO5211-DIN3337
	<b>MH-BT-F04-M5</b>	Set di montaggio regolabile per attrezzature azionate manualmente con dimensioni costruttive F04 conforme alla norma ISO5211-DIN3337
	<b>MH-BT-F04-M6</b>	Set di montaggio regolabile per attrezzature azionate manualmente con dimensioni costruttive F04 conforme alla norma ISO5211-DIN3337
	<b>MH-BT-F05-M5</b>	Set di montaggio regolabile per attrezzature azionate manualmente con dimensioni costruttive F05 conforme alla norma ISO5211-DIN3337
	<b>MH-BT-F05-M6</b>	Set di montaggio regolabile per attrezzature azionate manualmente con dimensioni costruttive F05 conforme alla norma ISO5211-DIN3337
	<b>MH-BT-F07-M5</b>	Set di montaggio regolabile per attrezzature azionate manualmente con dimensioni costruttive F07 conforme alla norma ISO5211-DIN3337
	<b>MH-BT-F07-M6</b>	Set di montaggio regolabile per attrezzature azionate manualmente con dimensioni costruttive F07 conforme alla norma ISO5211-DIN3337
	<b>MH-BT-F07-M8</b>	Set di montaggio regolabile per attrezzature azionate manualmente con dimensioni costruttive F07 conforme alla norma ISO5211-DIN3337
	<b>MH-BT-F07-M10</b>	Set di montaggio regolabile per attrezzature azionate manualmente con dimensioni costruttive F07 conforme alla norma ISO5211-DIN3337
	<b>MH-BT-F10-M10</b>	Set di montaggio regolabile per attrezzature azionate manualmente con dimensioni costruttive F10 conforme alla norma ISO5211-DIN3337
	<b>MH-BT-F10-M12</b>	Set di montaggio regolabile per attrezzature azionate manualmente con dimensioni costruttive F10 conforme alla norma ISO5211-DIN3337
	<b>MH-BT-F10-M8</b>	Set di montaggio regolabile per attrezzature azionate manualmente con dimensioni costruttive F10 conforme alla norma ISO5211-DIN3337
	<b>MH-BT-F12-M10</b>	Set di montaggio regolabile per attrezzature azionate manualmente con dimensioni costruttive F12 conforme alla norma ISO5211-DIN3337

## Funzione

L'attuatore è costituito da un materiale plastico conduttivo che impedisce la carica statica e consente l'installazione in ambienti potenzialmente esplosivi.