



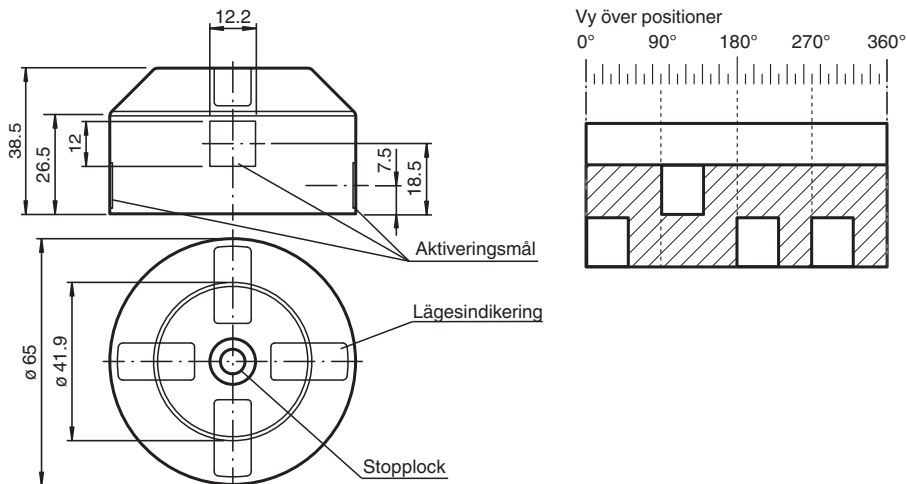
Manövrering

BT65A

- Fyra fasta, med 90° förskjutning manöverfanor
- För vänster- och högerroterande ventiler med 180° rotation

Manövrering för byggserie F31

Mått



Tekniska data

Allmänna specifikationer

Ringdiameter	max. 65 mm
Stoppringshöjd	max. 6 mm

Omgivningsförhållande

Omgivningstemperatur	-25 ... 70 °C (-13 ... 158 °F)
----------------------	--------------------------------

Mekaniska specifikationer

Axeldiameter	< 58 mm
Axelhöjd	20 mm och 30 mm
Befästningshålbild	30 x 80 mm
Material	
Stomme	Fästdel: PA
Distansskiva	PA (1 st., 10 mm tjock)
Huvpluggar	PE (1 st. svart)
Identifieringspluggar	PA (2 st. gul, 2 st. svart)
Befästningsskruv	för manövrering: 1.4305 / AISI 303 (1 st. M6 x 25) för sensorer -F31: 1.4305 / AISI 303 (2 st. M5 x 16, (2 st. M5 x 12)
Manöverflagga	Rostfritt stål 1.4305 / AISI 303 (integrerad)
Stomme	40 g

Kungörelsedatum: 2021-04-13 Datum för utgåva: 2021-04-13 : 263360_swe.pdf

Se "Allmänna kommentarer om produktinformationen från Pepperl+Fuchs".

Pepperl+Fuchs Group
www.pepperl-fuchs.com

USA: +1 330 486 0001
fa-info@us.pepperl-fuchs.com

Tyskland: +49 621 776 1111
fa-info@de.pepperl-fuchs.com

Singapore: +65 6779 9091
fa-info@sg.pepperl-fuchs.com

PF PEPPERL+FUCHS

Tekniska data

Åtdragningsmoment befästningsskruvar 1,5 Nm

Passande systemkomponenter

	MH-BT-F03-M5	Justerbar monteringsats f¨r manuella ventiler motsvarande dimension F03 enligt ISO5211-DIN3337
	MH-BT-F04-M5	Justerbar monteringsats f¨r manuella ventiler motsvarande dimension F04 enligt ISO5211-DIN3337
	MH-BT-F04-M6	Justerbar monteringsats f¨r manuella ventiler motsvarande dimension F04 enligt ISO5211-DIN3337
	MH-BT-F05-M5	Justerbar monteringsats f¨r manuella ventiler motsvarande dimension F05 enligt ISO5211-DIN3337
	MH-BT-F05-M6	Justerbar monteringsats f¨r manuella ventiler motsvarande dimension F05 enligt ISO5211-DIN3337
	MH-BT-F07-M5	Justerbar monteringsats f¨r manuella ventiler motsvarande dimension F07 enligt ISO5211-DIN3337
	MH-BT-F07-M6	Justerbar monteringsats f¨r manuella ventiler motsvarande dimension F07 enligt ISO5211-DIN3337
	MH-BT-F07-M8	Justerbar monteringsats f¨r manuella ventiler motsvarande dimension F07 enligt ISO5211-DIN3337
	MH-BT-F07-M10	Justerbar monteringsats f¨r manuella ventiler motsvarande dimension F07 enligt ISO5211-DIN3337
	MH-BT-F10-M10	Justerbar monteringsats f¨r manuella ventiler motsvarande dimension F10 enligt ISO5211-DIN3337
	MH-BT-F10-M12	Justerbar monteringsats f¨r manuella ventiler motsvarande dimension F10 enligt ISO5211-DIN3337
	MH-BT-F10-M8	Justerbar monteringsats f¨r manuella ventiler motsvarande dimension F10 enligt ISO5211-DIN3337
	MH-BT-F12-M10	Justerbar monteringsats f¨r manuella ventiler motsvarande dimension F12 enligt ISO5211-DIN3337

Kungörelsedatum: 2021-04-13 Datum för utgåva: 2021-04-13 : 263360_swe.pdf

Se "Allmänna kommentarer om produktinformationen från Pepperl+Fuchs".

Pepperl+Fuchs Group
www.pepperl-fuchs.com

USA: +1 330 486 0001
fa-info@us.pepperl-fuchs.com

Tyskland: +49 621 776 1111
fa-info@de.pepperl-fuchs.com

Singapore: +65 6779 9091
fa-info@sg.pepperl-fuchs.com

 **PEPPERL+FUCHS**

Funktion

Aktivatorn är gjord av ledande plastmaterial som förhindrar statisk elektricitet och gör att den kan monteras i potentiellt explosiva miljöer.