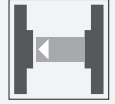


Sensor fotoeléctrico de barrera unidireccional (par)



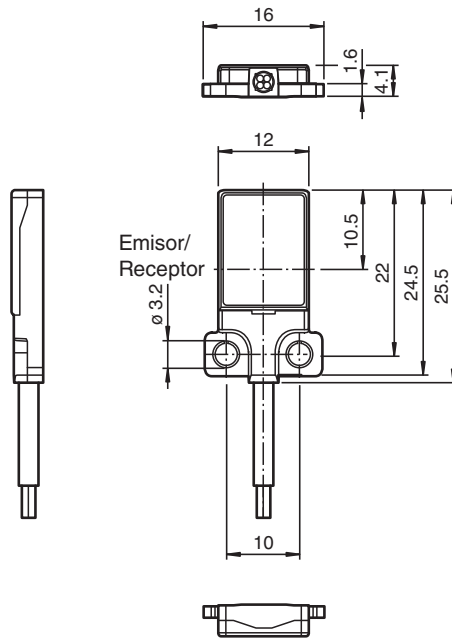
OBE500-R3F-SE0

- Diseño muy plano para montaje directo sin soporte
- Punto de luz muy brillante de muy buena visibilidad

Sensor fotoeléctrico de barrera, unidireccional, diseño plano, montaje M3, rango de detección de 500 mm, luz roja, apagado, salida NPN, cable fijo



Dimensiones



Datos técnicos

Componentes del sistema

Emisor	OBE500-R3F-S
Receptor	OBE500-R3F-E0

Datos generales

Distancia útil operativa	0 ... 500 mm
Distancia útil límite	700 mm
Emisor de luz	LED
Tipo de luz	Luz alterna, roja , 630 nm

Fecha de publicación: 2023-04-05 Fecha de edición: 2023-04-05 : 263378_spa.pdf

Consulte "Notas generales sobre la información de los productos de Pepperl+Fuchs".

Pepperl+Fuchs Group
www.pepperl-fuchs.com

EE. UU.: +1 330 486 0001
fa-info@us.pepperl-fuchs.com

Alemania: +49 621 776 1111
fa-info@de.pepperl-fuchs.com

Singapur: +65 6779 9091
fa-info@sg.pepperl-fuchs.com

PEPPERL+FUCHS

Datos técnicos

Etiquetado de grupo de riesgo LED		grupo eximido
Desviación del ángulo		aprox. 2 °
Tamaño del objeto		tip. desde 1,5 mm
Diámetro del haz de luz		aprox. 90 mm a una distancia de 500 mm
Ángulo de apertura		aprox. 5 °
Salida de luz		frontal
Límite de luz extraña		EN 60947-5-2 : 25000 Lux
Datos característicos de seguridad funcional		
MTTF _d		806 a
Duración de servicio (T _M)		20 a
Factor de cobertura de diagnóstico (DC)		0 %
Elementos de indicación y manejo		
Indicación de trabajo		LED verde, iluminado estático Power on , cortocircuito : LED verde intermitente (aprox.. 4 Hz)
Indicación de la función		receptor: LED amarillo, se ilumina con haz de luz libre, parpadea por debajo de la reserva de función ; off con interrupción de haces
Datos eléctricos		
Tensión de trabajo	U _B	10 ... 30 V CC
Corriente en vacío	I ₀	emisor: ≤ 11 mA Receptor: ≤ 8 mA
Clase de protección		III
Entrada		
Entrada de Test		Prueba de la función de conmutación a 0 V
Salida		
Tipo de conmutación		N.A. / conmutación oscuro
Señal de salida		1 salida NPN, prot. ctra. cortocircuito, prot. ctra. inversión de polaridad, colector abierto
Tensión de conmutación		máx. 30 V CC
Corriente de conmutación		máx. 50 mA , carga óhmica
Caída de tensión	U _d	≤ 1,5 V CC
Frecuencia de conmutación	f	aprox. 1 kHz
Tiempo de respuesta		500 μs
Conformidad		
Norma del producto		EN 60947-5-2
Autorizaciones y Certificados		
Autorización UL		E87056 , cULus Recognized, Class 2 Power Source
Autorización CCC		Los productos cuya tensión de trabajo máx. ≤36 V no llevan el marcado CCC, ya que no requieren aprobación.
Condiciones ambientales		
Temperatura ambiente		-20 ... 60 °C (-4 ... 140 °F)
Temperatura de almacenamiento		-20 ... 70 °C (-4 ... 158 °F)
Datos mecánicos		
Anchura de la carcasa		16 mm
Altura de la carcasa		25,5 mm
Profundidad de la carcasa		4,1 mm
Grado de protección		IP67
Conexión		Cable fijo 2 m
Material		
Carcasa		PC (Policarbonato) y acero inoxidable
Salida de luz		PMMA
Cable		PUR
Masa		aprox. 20 g por cada Sensor
Momento de apriete de los tornillos de fijación		1 Nm
Longitud del cable		2 m

Fecha de publicación: 2023-04-05 Fecha de edición: 2023-04-05 : 263378_spa.pdf

Consulte "Notas generales sobre la información de los productos de Pepperl+Fuchs".

 Pepperl+Fuchs Group
www.pepperl-fuchs.com

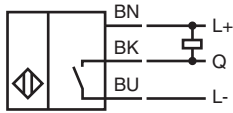
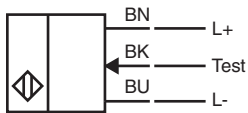
 EE. UU.: +1 330 486 0001
fa-info@us.pepperl-fuchs.com

 Alemania: +49 621 776 1111
fa-info@de.pepperl-fuchs.com

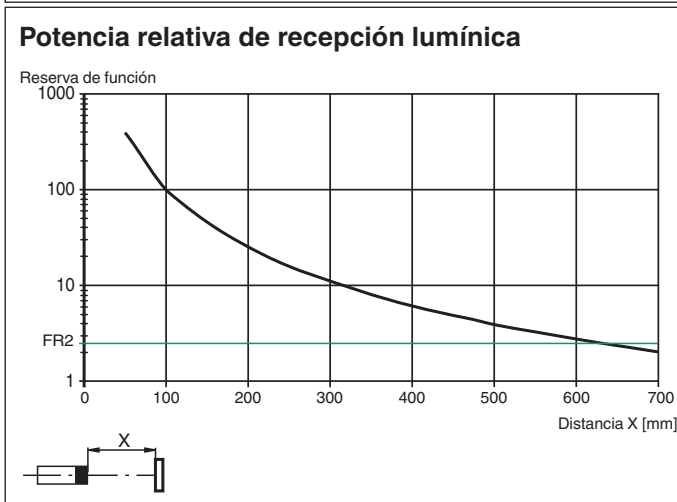
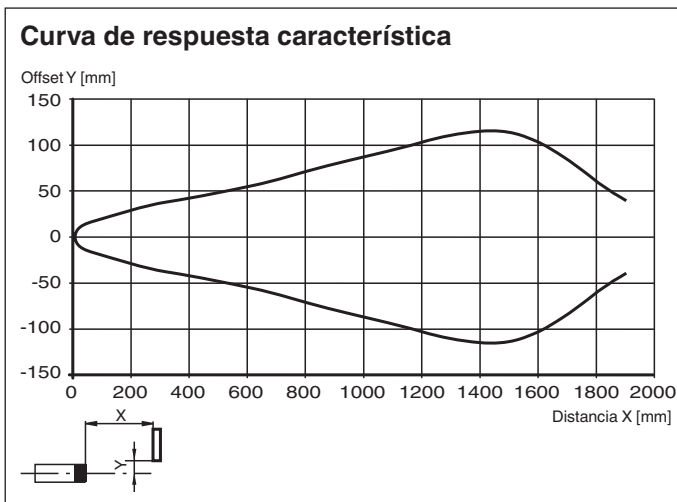
 Singapur: +65 6779 9091
fa-info@sg.pepperl-fuchs.com

 **PEPPERL+FUCHS**

Conexión



Curva de características



Fecha de publicación: 2023-04-05 Fecha de edición: 2023-04-05 : 263378_spa.pdf

Curva de características

