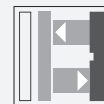


Détecteur de triangulation (BGS)

OBT15-R2F-E2-0,2M-V31

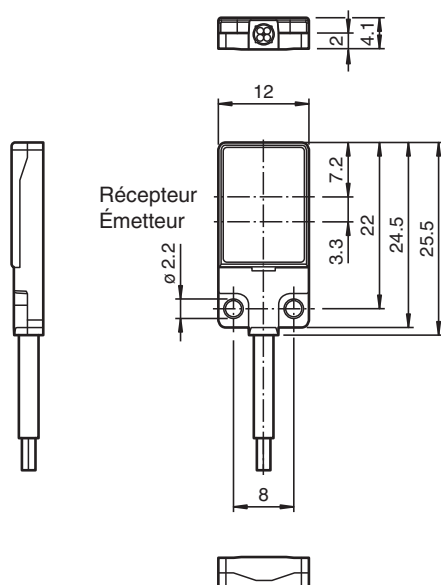


- Conception très plate pour un montage direct sans équerre de fixation
- Détection précise des objets, sans tenir compte ou presque de la couleur
- Détection des petites pièces à partir de 0,1 mm
- Spot lumineux très visible, même sur les matériaux sombres
- Haut degré d'immunité à la lumière parasite

Détecteur de triangulation avec suppression de l'arrière-plan pour applications standard, conception plate, montage M2 à encombrement réduit, plage de détection de 15 mm, lumière rouge, commutateur allumé, sortie PNP, avec câble fixe 0,2 m et prise M8, 4 broches



Dimensions



Données techniques

Caractéristiques générales

Domaine de détection	1 ... 15 mm
Cible de référence	blanc standard 100 mm x 100 mm
Emetteur de lumière	LED
Type de lumière	rouge, lumière modulée, 630 nm
Identification du groupe de risque LED	groupe d'exception
Différence noir-blanc (6%/90%)	< 15 % pour 15 mm
Ecart angulaire	env. 2°

Date de publication: 2023-03-28 Date d'édition: 2023-03-28 : 263386_fra.pdf

Reportez-vous aux « Remarques générales sur les informations produit de Pepperl+Fuchs ».

Groupe Pepperl+Fuchs
www.pepperl-fuchs.com

États-Unis : +1 330 486 0001
fa-info@us.pepperl-fuchs.com

Allemagne : +49 621 776 1111
fa-info@de.pepperl-fuchs.com

Singapour : +65 6779 9091
fa-info@sg.pepperl-fuchs.com

PEPPERL+FUCHS

Données techniques

Taille de l'objet		typ. à partir de 0,1 mm @ 14 mm
Diamètre de la tache lumineuse		env. 2,5 mm pour une distance de 15 mm
Angle d'ouverture		env. 5 °
Sortie optique		frontale
Limite de la lumière ambiante		EN 60947-5-2 : 25000 Lux
Valeurs caractéristiques pour la sécurité fonctionnelle		
MTTF _d		800 a
Durée de mission (T _M)		20 a
Couverture du diagnostic (DC)		0 %
Eléments de visualisation/réglage		
Indication fonctionnement		LED verte, allumée en permanence Power on , court-circuit : LED verte clignotante (env. 4 Hz)
Visual. état de commutation		LED jaune MARCHE : allumée si l'objet a été détecté
Caractéristiques électriques		
Tension d'emploi	U _B	10 ... 30 V CC
Consommation à vide	I ₀	< 15 mA
Classe de protection		III
Sortie		
Mode de commutation		à fermeture / commutation "clair"
Sortie signal		1 sortie PNP, protégée contre les courts-circuits et l'inversion de polarité, collecteur ouvert
Tension de commutation		max. 30 V CC
Courant de commutation		max. 50 mA , (charge résistive)
Chute de tension	U _d	≤ 1,5 V CC
Fréquence de commutation	f	env. 1 kHz
Temps d'action		500 µs
Conformité		
Norme produit		EN 60947-5-2
Agréments et certificats		
Agrément UL		E87056 , cULus Recognized, Class 2 Power Source
agrément CCC		Les produits dont la tension de service est ≤36 V ne sont pas soumis à cette homologation et ne portent donc pas le marquage CCC.
Conditions environnementales		
Température ambiante		-20 ... 60 °C (-4 ... 140 °F)
Température de stockage		-20 ... 70 °C (-4 ... 158 °F)
Caractéristiques mécaniques		
Largeur du boîtier		12 mm
Hauteur du boîtier		25,5 mm
Profondeur du boîtier		4,1 mm
Degré de protection		IP67
Raccordement		câble 200 mm avec M8x1 connecteur, 4 broches
Matériau		
Boîtier		PC (polycarbonate) et acier inox
Sortie optique		PMMA
Câble		PUR
Masse		env. 10 g
Couple de serrage des vis de fixation		0,25 Nm
Longueur du câble		200 mm

Date de publication: 2023-03-28 Date d'édition: 2023-03-28 : 263386_fra.pdf

Connexion



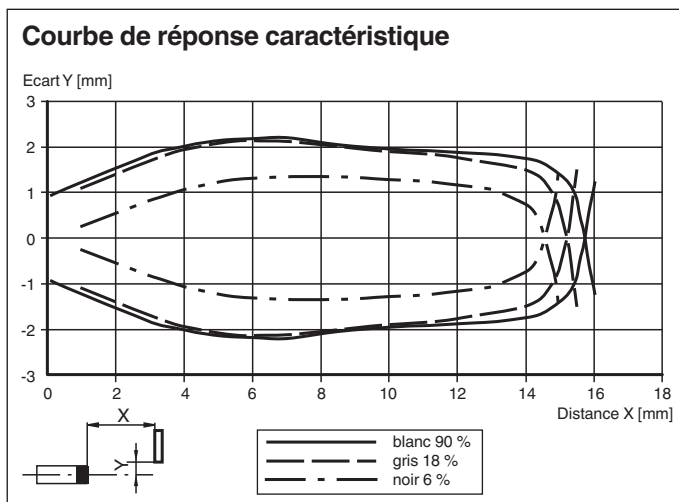
Affectation des broches



Couleur des fils selon EN 60947-5-2

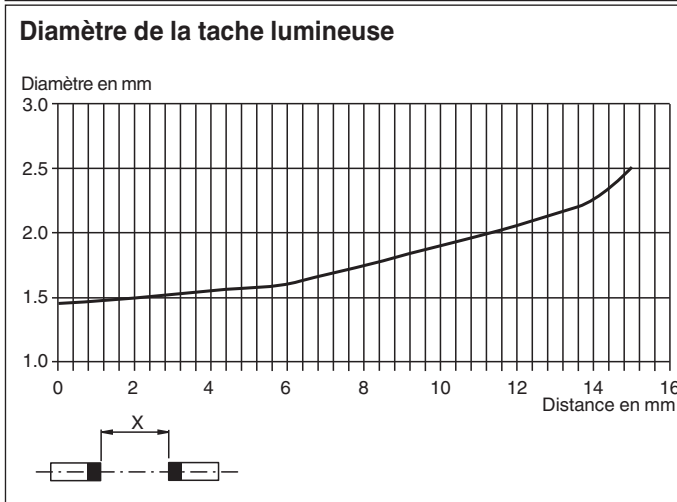
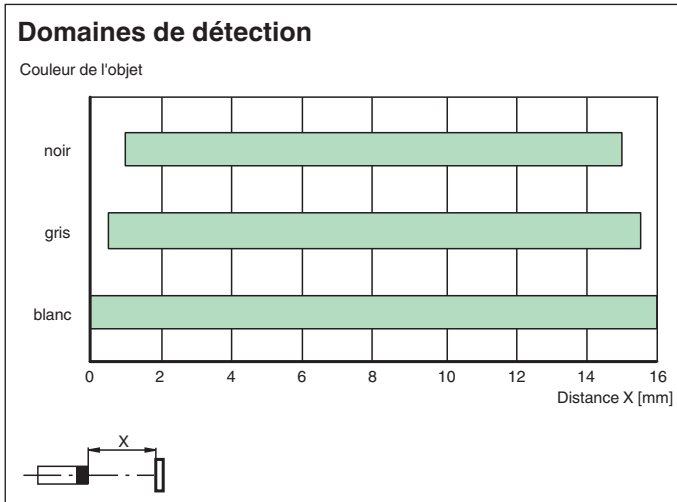
1	BN
2	WH
3	BU
4	BK

Courbe caractéristique



Date de publication: 2023-03-28 Date d'édition: 2023-03-28 : 263386_fra.pdf

Courbe caractéristique



Accessoires

	V31-GM-2M-PUR	Cordon femelle monofilaire droit M8 à codage A, 4 broches, câble PUR gris
	V31-WM-2M-PUR	Cordon femelle monofilaire coudé M8 à codage A, 4 broches, câble PUR gris