

# Détecteur de triangulation (BGS)

## OBT15-R3F-E2

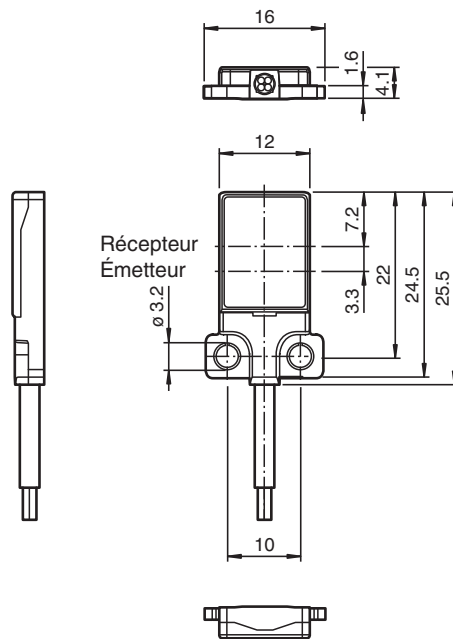


- Conception très plate pour un montage direct sans équerre de fixation
- Détection précise des objets, sans tenir compte ou presque de la couleur
- Détection des petites pièces à partir de 0,1 mm
- Spot lumineux très visible, même sur les matériaux sombres
- Haut degré d'immunité à la lumière parasite

Détecteur de triangulation avec suppression de l'arrière-plan pour applications standard, conception plate, montage M3, plage de détection de 15 mm, lumière rouge, commutateur allumé, sortie PNP, câble fixe



### Dimensions



### Données techniques

#### Caractéristiques générales

Domaine de détection	1 ... 15 mm
Cible de référence	blanc standard 100 mm x 100 mm
Emetteur de lumière	LED
Type de lumière	rouge, lumière modulée, 630 nm
Identification du groupe de risque LED	groupe d'exception
Différence noir-blanc (6%/90%)	< 15 % pour 15 mm
Ecart angulaire	env. 2°
Taille de l'objet	typ. à partir de 0,1 mm @ 14 mm

Date de publication: 2023-04-05 Date d'édition: 2023-04-05 : 263503\_fra.pdf

Reportez-vous aux « Remarques générales sur les informations produit de Pepperl+Fuchs ».

Groupe Pepperl+Fuchs  
www.pepperl-fuchs.com

États-Unis : +1 330 486 0001  
fa-info@us.pepperl-fuchs.com

Allemagne : +49 621 776 1111  
fa-info@de.pepperl-fuchs.com

Singapour : +65 6779 9091  
fa-info@sg.pepperl-fuchs.com

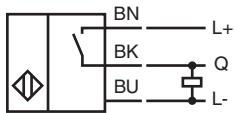
PEPPERL+FUCHS

**Données techniques**

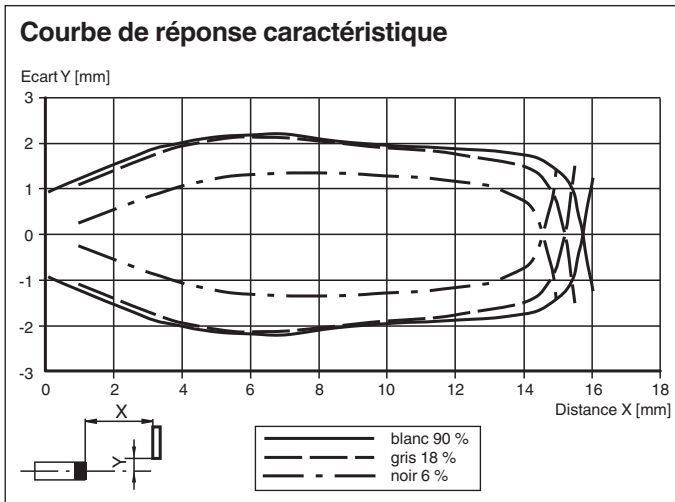
Diamètre de la tache lumineuse		env. 2,5 mm pour une distance de 15 mm
Angle d'ouverture		env. 5 °
Sortie optique		frontale
Limite de la lumière ambiante		EN 60947-5-2 : 25000 Lux
<b>Valeurs caractéristiques pour la sécurité fonctionnelle</b>		
MTTF <sub>d</sub>		800 a
Durée de mission (T <sub>M</sub> )		20 a
Couverture du diagnostic (DC)		0 %
<b>Éléments de visualisation/réglage</b>		
Indication fonctionnement		LED verte, allumée en permanence Power on , court-circuit : LED verte clignotante (env. 4 Hz)
Visual. état de commutation		LED jaune MARCHE : allumée si l'objet a été détecté
<b>Caractéristiques électriques</b>		
Tension d'emploi	U <sub>B</sub>	10 ... 30 V CC
Consommation à vide	I <sub>0</sub>	< 15 mA
Classe de protection		III
<b>Sortie</b>		
Mode de commutation		à fermeture / commutation "clair"
Sortie signal		1 sortie PNP, protégée contre les courts-circuits et l'inversion de polarité, collecteur ouvert
Tension de commutation		max. 30 V CC
Courant de commutation		max. 50 mA , (charge résistive)
Chute de tension	U <sub>d</sub>	≤ 1,5 V CC
Fréquence de commutation	f	env. 1 kHz
Temps d'action		500 µs
<b>Conformité</b>		
Norme produit		EN 60947-5-2
<b>Agréments et certificats</b>		
Agrément UL		E87056 , cULus Recognized, Class 2 Power Source
agrément CCC		Les produits dont la tension de service est ≤36 V ne sont pas soumis à cette homologation et ne portent donc pas le marquage CCC.
<b>Conditions environnementales</b>		
Température ambiante		-20 ... 60 °C (-4 ... 140 °F)
Température de stockage		-20 ... 70 °C (-4 ... 158 °F)
<b>Caractéristiques mécaniques</b>		
Largeur du boîtier		16 mm
Hauteur du boîtier		25,5 mm
Profondeur du boîtier		4,1 mm
Degré de protection		IP67
Raccordement		Câble fixe 2 m
Matériau		
Boîtier		PC (polycarbonate) et acier inox
Sortie optique		PMMA
Câble		PUR
Masse		env. 20 g
Couple de serrage des vis de fixation		1 Nm
Longueur du câble		2 m

Date de publication: 2023-04-05 Date d'édition: 2023-04-05 : 263503\_fra.pdf

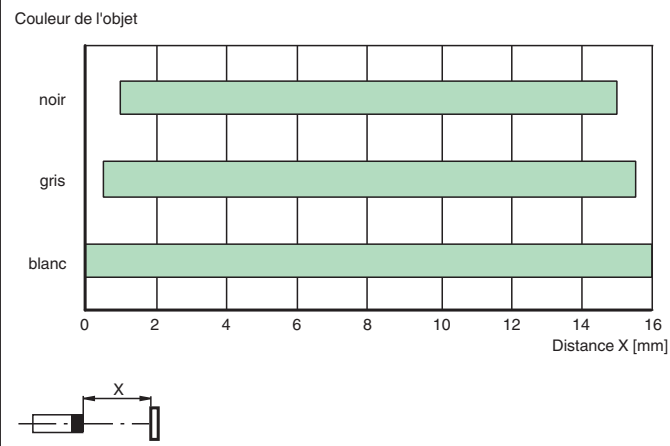
Connexion



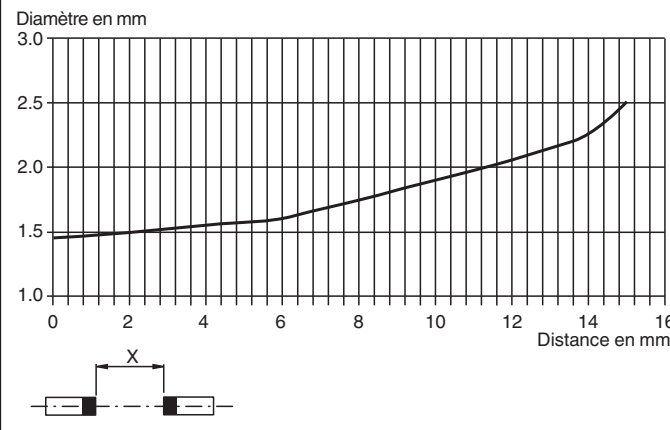
Courbe caractéristique



Domaines de détection



Diamètre de la tache lumineuse



Date de publication: 2023-04-05 Date d'édition: 2023-04-05 : 263503\_fra.pdf

Reportez-vous aux « Remarques générales sur les informations produit de Pepperl+Fuchs ».

Groupe Pepperl+Fuchs  
www.pepperl-fuchs.com

États-Unis : +1 330 486 0001  
fa-info@us.pepperl-fuchs.com

Allemagne : +49 621 776 1111  
fa-info@de.pepperl-fuchs.com

Singapour : +65 6779 9091  
fa-info@sg.pepperl-fuchs.com