

# Sensor de triangulación (BGS)

## OBT15-R3F-E2

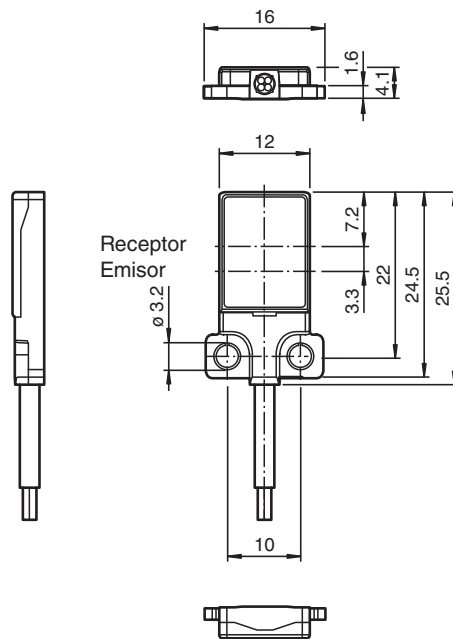


- Diseño muy plano para montaje directo sin soporte
- Detección precisa de objetos, casi independientemente del color
- Detección de piezas pequeñas a partir de 0,1 mm
- Punto luminoso de gran visibilidad, incluso en materiales oscuros
- Alto nivel de inmunidad a la luz externa

Sensor de triangulación con supresión de fondo para aplicaciones estándar, diseño plano, montaje M3, rango de detección de 15 mm, luz roja, encendido, salida PNP, cable fijo



### Dimensiones



### Datos técnicos

#### Datos generales

Rango de detección	1 ... 15 mm
Objeto de referencia	Blanco estándar, 100 mm x 100 mm
Emisor de luz	LED
Tipo de luz	Luz alterna, roja , 630 nm
Etiquetado de grupo de riesgo LED	grupo eximido
Diferencia blanco-negro (6 %/90 %)	< 15 % con 15 mm
Desviación del ángulo	aprox. 2 °
Tamaño del objeto	tip. desde 0,1 mm @ 14 mm

Fecha de publicación: 2023-04-05 Fecha de edición: 2023-04-05 : 263503\_spa.pdf

Consulte "Notas generales sobre la información de los productos de Pepperl+Fuchs".

Pepperl+Fuchs Group  
www.pepperl-fuchs.com

EE. UU.: +1 330 486 0001  
fa-info@us.pepperl-fuchs.com

Alemania: +49 621 776 1111  
fa-info@de.pepperl-fuchs.com

Singapur: +65 6779 9091  
fa-info@sg.pepperl-fuchs.com

PEPPERL+FUCHS

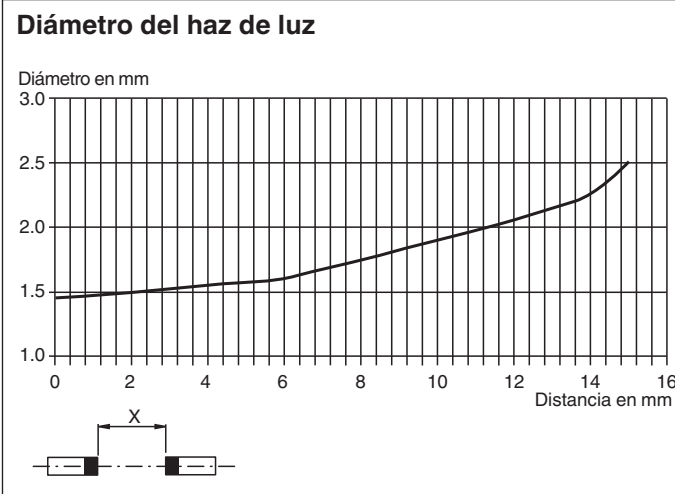
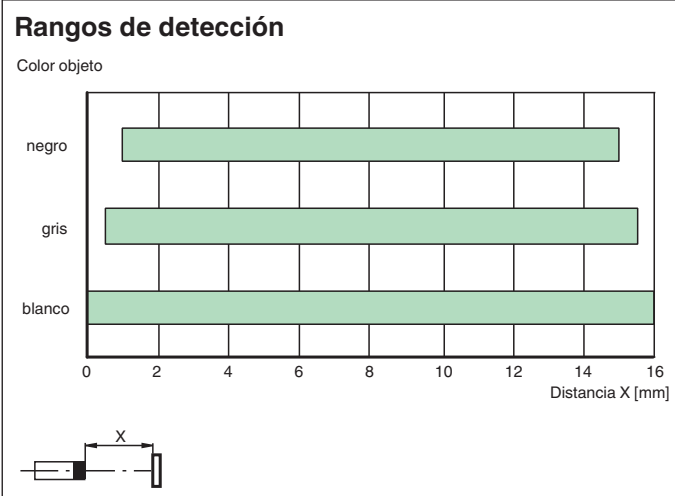
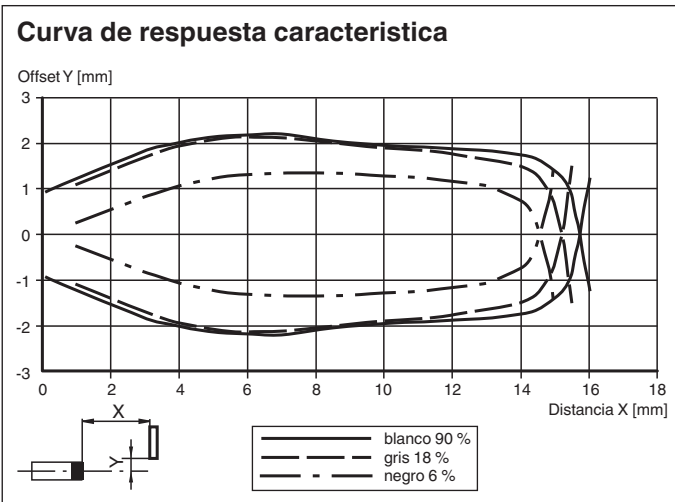
## Datos técnicos

Diámetro del haz de luz		aprox. 2,5 mm a una distancia de 15 mm
Ángulo de apertura		aprox. 5 °
Salida de luz		frontal
Límite de luz extraña		EN 60947-5-2 : 25000 Lux
<b>Datos característicos de seguridad funcional</b>		
MTTF <sub>d</sub>		800 a
Duración de servicio (T <sub>M</sub> )		20 a
Factor de cobertura de diagnóstico (DC)		0 %
<b>Elementos de indicación y manejo</b>		
Indicación de trabajo		LED verde, iluminado estático Power on , cortocircuito : LED verde intermitente (aprox.. 4 Hz)
Indicación de la función		LED amarillo ON: iluminado con objeto detectado
<b>Datos eléctricos</b>		
Tensión de trabajo	U <sub>B</sub>	10 ... 30 V CC
Corriente en vacío	I <sub>0</sub>	< 15 mA
Clase de protección		III
<b>Salida</b>		
Tipo de conmutación		N.A. / Conmutación claro
Señal de salida		1 salida PNP, prot. ctra. cortocircuito, prot. ctra. inversión de polaridad, colector abierto
Tensión de conmutación		máx. 30 V CC
Corriente de conmutación		máx. 50 mA , carga óhmica
Caída de tensión	U <sub>d</sub>	≤ 1,5 V CC
Frecuencia de conmutación	f	aprox. 1 kHz
Tiempo de respuesta		500 μs
<b>Conformidad</b>		
Norma del producto		EN 60947-5-2
<b>Autorizaciones y Certificados</b>		
Autorización UL		E87056 , cULus Recognized, Class 2 Power Source
Autorización CCC		Los productos cuya tensión de trabajo máx. ≤36 V no llevan el marcado CCC, ya que no requieren aprobación.
<b>Condiciones ambientales</b>		
Temperatura ambiente		-20 ... 60 °C (-4 ... 140 °F)
Temperatura de almacenaje		-20 ... 70 °C (-4 ... 158 °F)
<b>Datos mecánicos</b>		
Anchura de la carcasa		16 mm
Altura de la carcasa		25,5 mm
Profundidad de la carcasa		4,1 mm
Grado de protección		IP67
Conexión		Cable fijo 2 m
Material		
Carcasa		PC (Policarbonato) y acero inoxidable
Salida de luz		PMMA
Cable		PUR
Masa		aprox. 20 g
Momento de apriete de los tornillos de fijación		1 Nm
Longitud del cable		2 m

**Conexión**



**Curva de características**



Fecha de publicación: 2023-04-05 Fecha de edición: 2023-04-05 : 263503\_spa.pdf