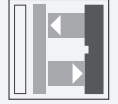


Laser-Reflexionslichttaster mit Hintergrundausblendung



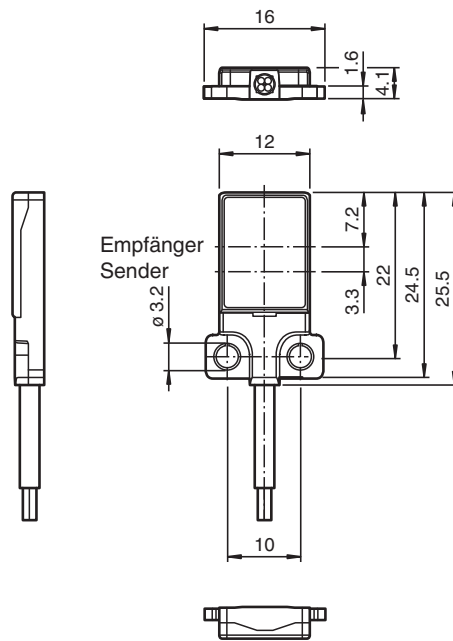
OBT15-R3F-E2-0,2M-V31-L

- Sehr flache Bauform zur direkten Montage ohne Haltewinkel
- DuraBeam-Lasersensoren - langlebig und einsetzbar wie eine LED
- Kleinteilerkennung ab 0,05 mm
- Auch auf dunklen Materialien sehr gut sichtbarer Lichtfleck
- Sehr hohe Schaltungsgenauigkeit durch sehr kleinen Lichtfleck
- Präzise Objekterkennung nahezu unabhängig von dessen Farbe

Reflexionslichttaster mit Hintergrundausblendung für Standardanwendungen, flache Bauform, M3-Montage, Tastweite 15 mm, Rotlicht, Hellschaltung, PNP-Ausgang, mit 0,2 m Festkabel und M8-Stecker, 4-polig



Abmessungen



Technische Daten

Allgemeine Daten

Tastbereich	2 ... 15 mm
Referenzobjekt	Standardweiß, 100 mm x 100 mm
Lichtsender	LASERLICHT
Lichtart	rot, Wechsellicht , 680 nm
Lasersensordaten	
Hinweis	LASERLICHT , NICHT IN DEN STRAHL BLICKEN
Lasersensorklasse	1

Veröffentlichungsdatum: 2023-04-04 Ausgabedatum: 2023-04-04 Dateiname: 263513_ger.pdf

Beachten Sie „Allgemeine Hinweise zu Pepperl+Fuchs-Produktinformationen“.

Pepperl+Fuchs-Gruppe
www.pepperl-fuchs.com

USA: +1 330 486 0001
fa-info@us.pepperl-fuchs.com

Deutschland: +49 621 776 1111
fa-info@de.pepperl-fuchs.com

Singapur: +65 6779 9091
fa-info@sg.pepperl-fuchs.com

PF PEPPERL+FUCHS

Technische Daten

Wellenlänge		680 nm
Strahldivergenz		> 5 mrad
Impulsdauer		ca. 3 μ s
Wiederholrate		ca. 16,6 kHz
max. Puls Energie		8 nJ
Schwarz-Weiß-Differenz (6%/90%)		< 15 % bei 15 mm
Winkelabweichung		ca. 0,5 °
Objektgröße		typ. ab 0,05 mm @ 14 mm
Lichtfleckdurchmesser		1,4 mm +/- 1 mm im Abstand von 15 mm
Öffnungswinkel		ca. 1 °
Lichtaustritt		frontal
Fremdlichtgrenze		EN 60947-5-2 : 25000 Lux
Kenndaten funktionale Sicherheit		
MTTF _d		800 a
Gebrauchsdauer (T _M)		20 a
Diagnosedeckungsgrad (DC)		0 %
Anzeigen/Bedienelemente		
Betriebsanzeige		LED grün, statisch leuchtend Power on , Kurzschluss : LED grün blinkend (ca. 4 Hz)
Funktionsanzeige		LED gelb EIN: leuchtet bei erkanntem Objekt
Elektrische Daten		
Betriebsspannung	U _B	12 ... 24 V
Leerlaufstrom	I ₀	< 10 mA
Schutzklasse		III
Ausgang		
Schaltungsart		Schließer / hellschaltend
Signalausgang		1 PNP-Ausgang, kurzschlussfest, verpolsicher, offener Kollektor
Schaltspannung		max. 30 V DC
Schaltstrom		max. 50 mA
Spannungsfall	U _d	≤ 1,5 V DC
Schaltfrequenz	f	ca. 2 kHz
Ansprechzeit		250 μ s
Konformität		
Produktnorm		EN 60947-5-2
Lasersicherheit		EN 60825-1:2007
Zulassungen und Zertifikate		
UL-Zulassung		E87056 , cULus Recognized, Class 2 Power Source
CCC-Zulassung		Produkte, deren max. Betriebsspannung ≤36 V ist, sind nicht zulassungspflichtig und daher nicht mit einer CCC-Kennzeichnung versehen.
FDA-Zulassung		IEC 60825-1:2007 Complies with 21 CFR 1040.10 and 1040.11 except for deviations pursuant to Laser Notice No. 50, dated June 24, 2007
Umgebungsbedingungen		
Umgebungstemperatur		-10 ... 60 °C (14 ... 140 °F)
Lagertemperatur		-20 ... 70 °C (-4 ... 158 °F)
Mechanische Daten		
Gehäusebreite		16 mm
Gehäusehöhe		25,5 mm
Gehäusetiefe		4,1 mm
Schutzart		IP67
Anschluss		Festkabel 200 mm mit Stecker M8 x 1, 4-polig
Material		
Gehäuse		PC (Polycarbonat) und Edelstahl
Lichtaustritt		PMMA
Kabel		PUR
Masse		ca. 10 g

Veröffentlichungsdatum: 2023-04-04 Ausgabedatum: 2023-04-04 Dateiname: 263513_ger.pdf

Beachten Sie „Allgemeine Hinweise zu Pepperl+Fuchs-Produktinformationen“.

 Pepperl+Fuchs-Gruppe
 www.pepperl-fuchs.com

 USA: +1 330 486 0001
 fa-info@us.pepperl-fuchs.com

 Deutschland: +49 621 776 1111
 fa-info@de.pepperl-fuchs.com

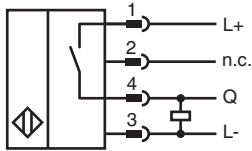
 Singapur: +65 6779 9091
 fa-info@sg.pepperl-fuchs.com


PEPPERL+FUCHS

Technische Daten

Anzugsmoment Befestigungsschrauben	1 Nm
Kabellänge	200 mm

Anschluss



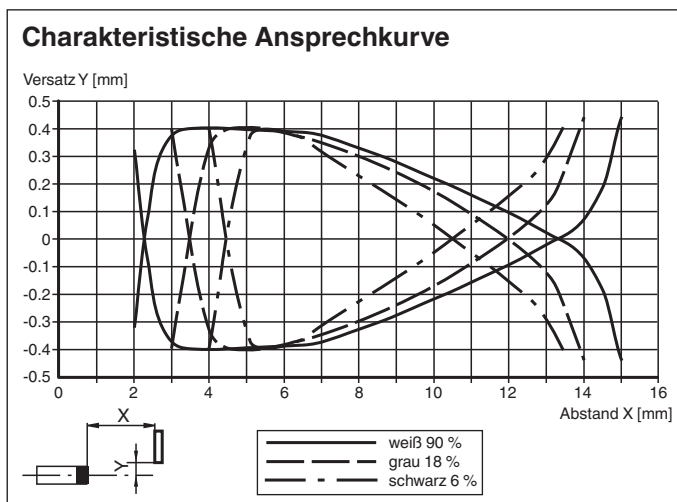
Anschlussbelegung



Adernfarben gemäß EN 60947-5-2

1	BN	(braun)
2	WH	(weiß)
3	BU	(blau)
4	BK	(schwarz)

Kennlinie



Veröffentlichungsdatum: 2023-04-04 Ausgabedatum: 2023-04-04 Dateiname: 263513_ger.pdf

Beachten Sie „Allgemeine Hinweise zu Pepperl+Fuchs-Produktinformationen“.

Pepperl+Fuchs-Gruppe
www.pepperl-fuchs.com

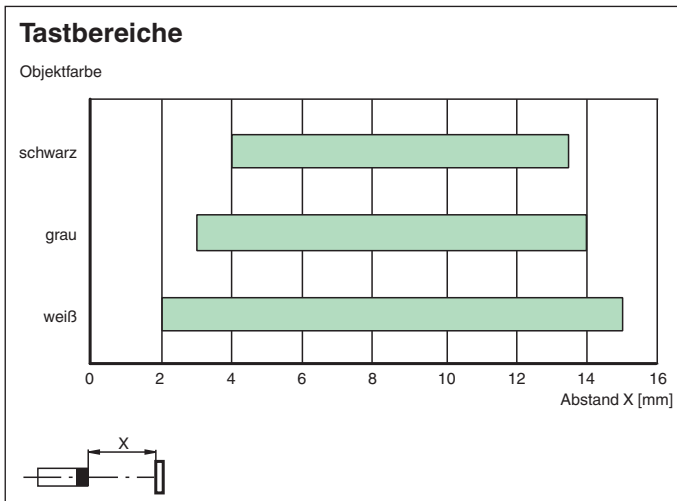
USA: +1 330 486 0001
fa-info@us.pepperl-fuchs.com

Deutschland: +49 621 776 1111
fa-info@de.pepperl-fuchs.com

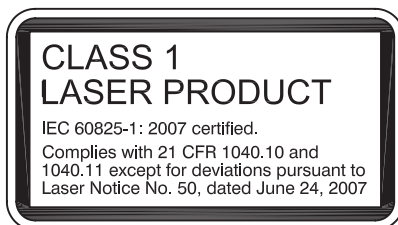
Singapur: +65 6779 9091
fa-info@sg.pepperl-fuchs.com

PF PEPPERL+FUCHS

Kennlinie



Sicherheitsinformation



Sicherheitsinformation

Informationen zur Laserklasse 1

Die Bestrahlung kann zu Irritationen gerade bei dunkler Umgebung führen. Nicht auf Menschen richten!

Wartung und Reparaturen nur von autorisiertem Servicepersonal durchführen lassen!

Das Gerät ist so anzubringen, dass die Warnhinweise deutlich sichtbar und lesbar sind.

Der Warnhinweis liegt dem Gerät bei und ist in unmittelbarer Nähe zum Gerät gut sichtbar anzubringen.

Vorsicht: Wenn andere als die hier angegebenen Bedienungseinrichtungen oder Justiereinrichtungen benutzt oder andere Verfahrensweisen ausgeführt werden, kann dies zu gefährlicher Strahlungseinwirkung führen.

Zubehör

	V31-GM-2M-PUR	Kabeldose M8 gerade A-kodiert, 4-polig, PUR-Kabel grau
	V31-WM-2M-PUR	Kabeldose M8 gewinkelt A-kodiert, 4-polig, PUR-Kabel grau

Veröffentlichungsdatum: 2023-04-04 Ausgabedatum: 2023-04-04 Dateiname: 263513_ger.pdf

Beachten Sie „Allgemeine Hinweise zu Pepperl+Fuchs-Produktinformationen“.

Pepperl+Fuchs-Gruppe
www.pepperl-fuchs.com

USA: +1 330 486 0001
fa-info@us.pepperl-fuchs.com

Deutschland: +49 621 776 1111
fa-info@de.pepperl-fuchs.com

Singapur: +65 6779 9091
fa-info@sg.pepperl-fuchs.com

PEPPERL+FUCHS