

Sensor de triangulación láser con supresión de fondo



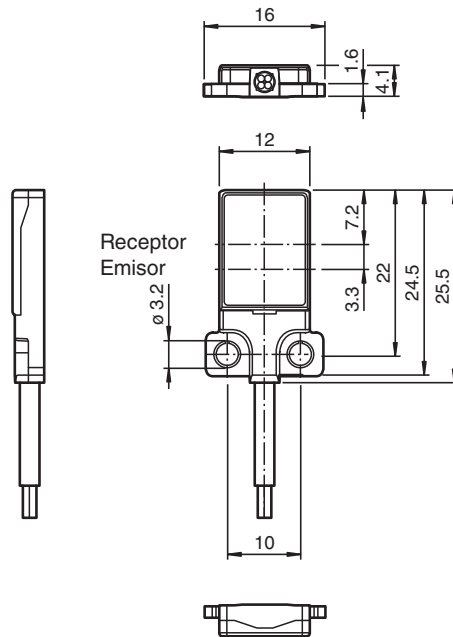
OBT30-R3F-E0-L

- Diseño muy plano para montaje directo sin soporte
- Sensores láser DuraBeam: duraderos y utilizables como LED
- Detección de piezas pequeñas a partir de 0,05 mm
- Punto luminoso de gran visibilidad, incluso en materiales oscuros
- Punto luminoso extremadamente pequeño que aporta un punto de conmutación de gran precisión
- Detección precisa de objetos, casi independientemente del color

Sensor de triangulación con supresión de fondo para aplicaciones estándar, diseño plano, montaje M3, rango de detección de 30 mm, luz roja, encendido, salida NPN, cable fijo



Dimensiones



Datos técnicos

Datos generales

Rango de detección	3 ... 30 mm
Objeto de referencia	Blanco estándar, 100 mm x 100 mm
Emisor de luz	LUZ LÁSER
Tipo de luz	Luz alterna, roja , 680 nm
Características láser	
Nota	LUZ LÁSER , NO MIRAR FIJAMENTE AL HAZ
Clase de láser	1
Longitudes de onda	680 nm

Fecha de publicación: 2023-04-25 Fecha de edición: 2023-04-25 : 263514_spa.pdf

Consulte "Notas generales sobre la información de los productos de Pepperl+Fuchs".

Pepperl+Fuchs Group
www.pepperl-fuchs.com

EE. UU.: +1 330 486 0001
fa-info@us.pepperl-fuchs.com

Alemania: +49 621 776 1111
fa-info@de.pepperl-fuchs.com

Singapur: +65 6779 9091
fa-info@sg.pepperl-fuchs.com

PF PEPPERL+FUCHS

Datos técnicos

Divergencia del haz		> 5 mrad
Duración del impulso		aprox. 3 μ s
Índice de repetición		aprox. 16,6 kHz
Energía máx. impulso		8 nJ
Diferencia blanco-negro (6%/90%)		< 20 % con 30 mm
Desviación del ángulo		aprox. 0,5 °
Tamaño del objeto		tip. desde 0,05 mm @ 20 mm
Diámetro del haz de luz		1,5 mm +/- 1 mm a una distancia de 30 mm
Ángulo de apertura		aprox. 1 °
Salida de luz		frontal
Límite de luz extraña		EN 60947-5-2 : 25000 Lux
Datos característicos de seguridad funcional		
MTTF _d		800 a
Duración de servicio (T _M)		20 a
Factor de cobertura de diagnóstico (DC)		0 %
Elementos de indicación y manejo		
Indicación de trabajo		LED verde, iluminado estático Power on , cortocircuito : LED verde intermitente (aprox.. 4 Hz)
Indicación de la función		LED amarillo ON: iluminado con objeto detectado
Datos eléctricos		
Tensión de trabajo	U _B	12 ... 24 V
Corriente en vacío	I ₀	< 10 mA
Clase de protección		III
Salida		
Tipo de conmutación		N.A. / Conmutación claro
Señal de salida		1 salida NPN, prot. ctra. cortocircuito, prot. ctra. inversión de polaridad, colector abierto
Tensión de conmutación		máx. 30 V CC
Corriente de conmutación		máx. 50 mA
Caída de tensión	U _d	≤ 1,5 V CC
Frecuencia de conmutación	f	aprox. 2 kHz
Tiempo de respuesta		250 μ s
Conformidad		
Norma del producto		EN 60947-5-2
Seguridad láser		EN 60825-1:2007
Autorizaciones y Certificados		
Autorización UL		E87056 , cULus Recognized, Class 2 Power Source
Autorización CCC		Los productos cuya tensión de trabajo máx. ≤36 V no llevan el marcado CCC, ya que no requieren aprobación.
Homologación FDA		IEC 60825-1:2007 Complies with 21 CFR 1040.10 and 1040.11 except for deviations pursuant to Laser Notice No. 50, dated June 24, 2007
Condiciones ambientales		
Temperatura ambiente		-10 ... 60 °C (14 ... 140 °F)
Temperatura de almacenaje		-20 ... 70 °C (-4 ... 158 °F)
Datos mecánicos		
Anchura de la carcasa		16 mm
Altura de la carcasa		25,5 mm
Profundidad de la carcasa		4,1 mm
Grado de protección		IP67
Conexión		Cable fijo 2 m
Material		
Carcasa		PC (Policarbonato) y acero inoxidable
Salida de luz		PMMA
Cable		PUR

Fecha de publicación: 2023-04-25 Fecha de edición: 2023-04-25 : 263514_spa.pdf

Consulte "Notas generales sobre la información de los productos de Pepperl+Fuchs".

 Pepperl+Fuchs Group
 www.pepperl-fuchs.com

 EE. UU.: +1 330 486 0001
 fa-info@us.pepperl-fuchs.com

 Alemania: +49 621 776 1111
 fa-info@de.pepperl-fuchs.com

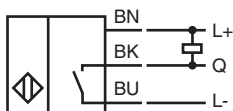
 Singapur: +65 6779 9091
 fa-info@sg.pepperl-fuchs.com


PEPPERL+FUCHS

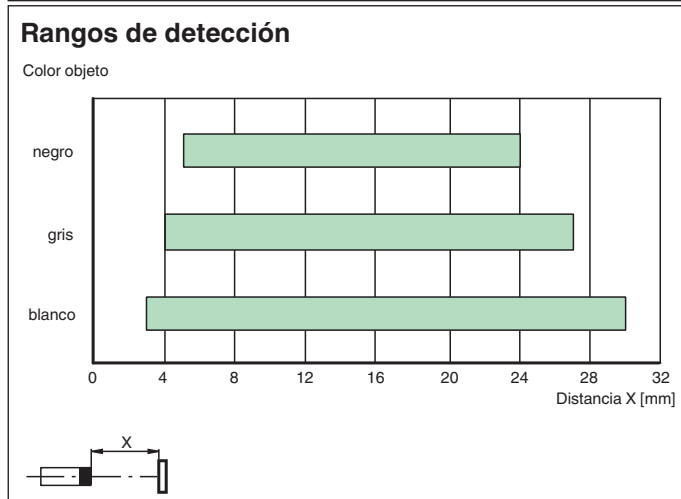
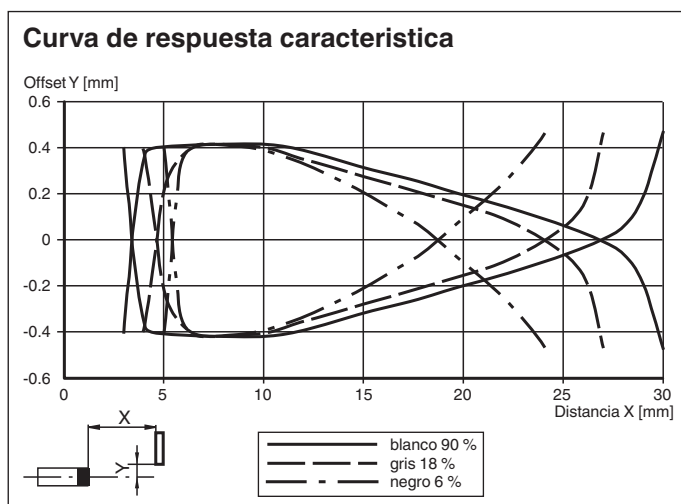
Datos técnicos

Masa	aprox. 20 g
Momento de apriete de los tornillos de fijación	1 Nm
Longitud del cable	2 m

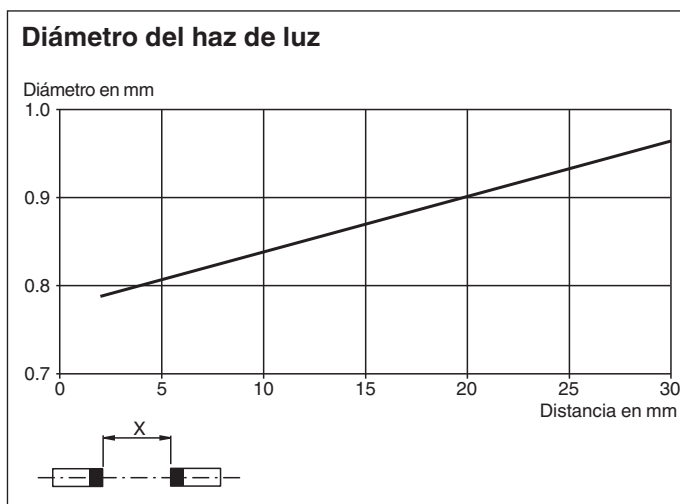
Conexión



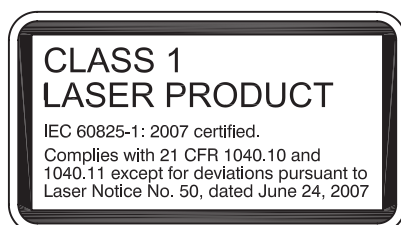
Curva de características



Curva de características



Información de seguridad



Información de seguridad

Información sobre el láser de clase 1

La radiación puede producir irritación, especialmente en entornos oscuros. Evite apuntar directamente a otras personas.

Las tareas de mantenimiento y reparación debe realizarlas personal de servicio autorizado únicamente.

Coloque el dispositivo de forma que la advertencia sea claramente visible y legible.

La advertencia viene con el dispositivo y se debe pegar en las proximidades inmediatas del mismo.

Precaución: El uso de controles o ajustes, o de procedimientos diferentes a los especificados, puede causar la exposición a radiaciones peligrosas.