

# Sensor ultrasónico

## UC4000-L2-I-V15-Y263652

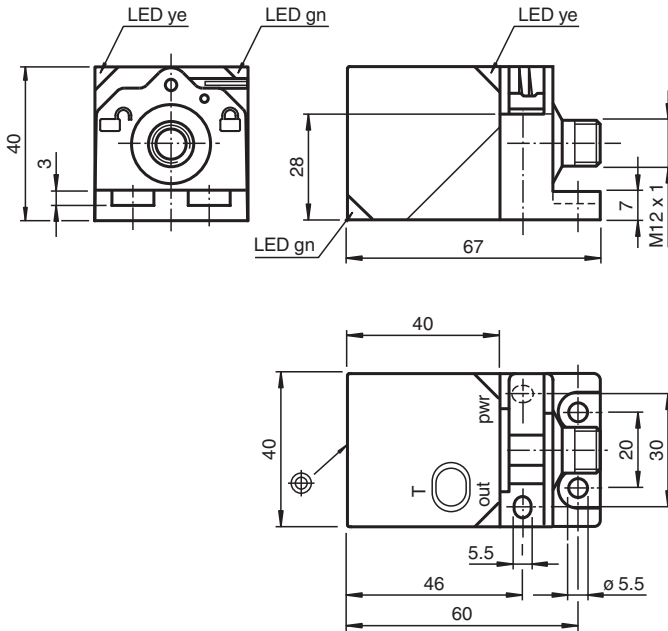


- Cabeza del sensor, convertible y orientable
- Indicación de la función con visibilidad general
- Cierre de montaje rápido
- Anchura del campo de sonido ultrasónico seleccionable
- Parametrizable

Sistema cabezal único



### Dimensiones



### Datos técnicos

#### Datos generales

Rango de detección	200 ... 4000 mm
Rango de ajuste	240 ... 4000 mm
Zona ciega	0 ... 200 mm
Estándar	100 mm x 100 mm
Frecuencia del transductor	aprox. 85 kHz

#### Datos característicos

Retardo de respuesta	≤ 180 ms
Retardo a la disponibilidad	$t_v$ ≤ 1600 ms

#### Elementos de indicación y manejo

LED verde	Indicación de operación
LED amarillo	objeto en el límite de evaluación

Fecha de publicación: 2025-06-24 Fecha de edición: 2025-06-24 : 263652\_spa.pdf

Consulte "Notas generales sobre la información de los productos de Pepperl+Fuchs".

Pepperl+Fuchs Group  
www.pepperl-fuchs.com

EE. UU.: +1 330 486 0001  
fa-info@us.pepperl-fuchs.com

Alemania: +49 621 776 1111  
fa-info@de.pepperl-fuchs.com

Singapur: +65 6779 9091  
fa-info@sg.pepperl-fuchs.com

PEPPERL+FUCHS

## Datos técnicos

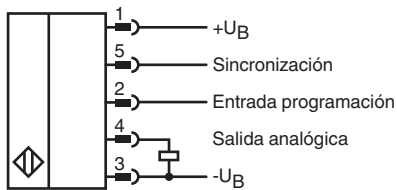
LED rojo		pertubación
<b>Datos eléctricos</b>		
Tensión de trabajo	$U_B$	10 ... 30 V CC , rizado 10 % <sub>SS</sub>
Corriente en vacío	$I_0$	≤ 50 mA
<b>Interfaz</b>		
Tipo de Interfaz	Interfaz en serie (es necesario un adaptador de programación) 9600 BPS, sin paridad, 8 bits de datos, 1 bit de parada	
<b>Entrada/salida</b>		
Tipo de entrada/salida	1 conexión de sincronización, bidireccional	
Nivel 0	0 ... 1 V	
Nivel 1	4 V ... $U_B$	
Impedancia de entrada	> 12 kΩ	
Corriente de salida	< 12 mA	
Duración del impulso	0,5 ... 300 ms (nivel 1)	
Pausa de impulso	≥ 62,5 ms (nivel 0)	
Frecuencia de sincronización		
Función fase de sincronismo	≤ 16 Hz	
Función multiplexadora	≤ 17 Hz / n , n = cantidad de Sensores , n ≤ 10 (ajustes de fábrica: n = 5 )	
<b>Entrada</b>		
Modo de entrada	1 entrada programación	
Nivel (límite de evaluación 1)	0 ... 1 V	
Nivel (límite de evaluación 2)	4 V ... $U_B$	
Impedancia de entrada	> 12 kΩ	
Duración del impulso	2 ... 10 s	
<b>Salida</b>		
Tipo de salida	1 salida analógica 4 ... 20 mA	
Resolución	Área de evaluación [mm]/3200, cada uno ≥ 0,4 mm	
Desviación de la línea característica	≤ 0,2 % del valor final	
Reproducibilidad	≤ 0,1 % del valor final	
Impedancia de carga	≤ 500 Ω con $U_B ≥ 14V$ ≤ 300 Ω con $U_B < 14V$	
Influencia de la temperatura	≤ 1,5 % del valor final	
<b>Conformidad con Normas y Directivas</b>		
Conformidad con la normativa		
Estándares	EN IEC 60947-5-2:2020 IEC 60947-5-2:2019 EN 60947-5-7:2003 IEC 60947-5-7:2003	
<b>Autorizaciones y Certificados</b>		
Autorización UL	cULus Listed, General Purpose	
Autorización CCC	Los productos cuya tensión de trabajo máx. ≤36 V no llevan el marcado CCC, ya que no requieren aprobación.	
<b>Condiciones ambientales</b>		
Temperatura ambiente	-25 ... 70 °C (-13 ... 158 °F)	
Temperatura de almacenaje	-40 ... 85 °C (-40 ... 185 °F)	
<b>Datos mecánicos</b>		
Tipo de conexión	Conector macho M12 x 1 , 5 polos	
Grado de protección	IP67	
<b>Material</b>		
Carcasa	PA-GF35	
Transductor	resina Epoxy/Mezcla de esferas de vidrio; espuma Poliuretano	
Masa	120 g	
<b>Dimensiones</b>		
Altura	40 mm	
Anchura	40 mm	

Fecha de publicación: 2025-06-24 Fecha de edición: 2025-06-24 : 263652\_spa.pdf

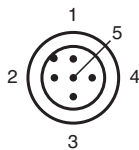
## Datos técnicos

Longitud	40 mm
<b>Ajustes de fábrica</b>	
Salida	Límite de evaluación A1: 240 mm Límite de evaluación A2: 4000 mm Función de salida: Rampa ascendente
Cono sónico	ancho
<b>Información general</b>	
Informaciones complementarias	Posición de los interruptores en el adaptador de programación externa: "output load": pull-down "output logic": noninv

## Asignación de conexión



## Asignación de conexión

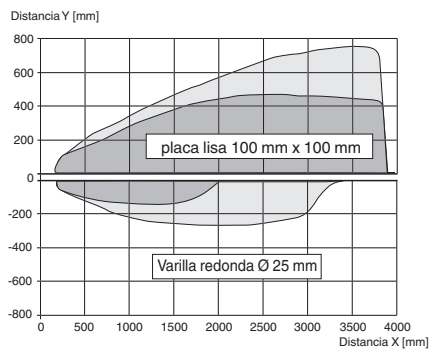


Color del conductor según EN 60947-5-2

- 1 | BN
- 2 | WH
- 3 | BU
- 4 | BK
- 5 | GY

## Curva de características

### Curvas de respuesta características



Fecha de publicación: 2025-06-24 Fecha de edición: 2025-06-24 : 263652\_spa.pdf

## Programación

### Programación de las funciones del sensor

El sensor incorpora una salida analógica con dos valores de límite programables. Los valores de límite y los modos de funcionamiento de salida se pueden programar

de tres modos diferentes:

- Utilizando la tecla de programación del sensor.
- Activando la tensión de alimentación de 0 V o  $+U_B$  en la salida de programación (solo para programar los valores de límite).
- Utilizando la interfaz serie del sensor. Este método requiere un módulo de interfaz externa.

A continuación, se describen los métodos de programación con la tecla y la entrada de programación. Para utilizar la interfaz serie del sensor al realizar la programación, consulte la descripción del software. Los procesos de programación de los valores de límite y de los modos de funcionamiento del sensor se ejecutan por separado, por lo que los valores establecidos para unos no afectan a los otros.

#### Notas:

- El sensor solo se puede programar durante los primeros 5 minutos tras el encendido. Este intervalo de tiempo es mayor durante el proceso de programación real. La opción de programación del sensor se suspende si no se lleva a cabo ninguna tarea de programación durante 5 minutos.
- La programación se puede cancelar en cualquier momento del proceso sin necesidad de cambiar la configuración del sensor. Para ello, mantenga pulsada la tecla de programación durante 10 segundos.

### Programación del valor de la característica analógica

#### Nota

Durante el proceso de programación, un indicador LED intermitente de color rojo indica que la detección del objeto es poco fiable. Si esto sucede, corrija la alineación del objeto hasta que parpadee el LED amarillo. Solo entonces los ajustes quedarán registrados en la memoria del sensor.

### Programación de los valores de límite con la tecla de programación

#### Programación del valor de límite de distancia mínima

1. Coloque el objeto en la ubicación del valor de límite de distancia mínima requerido.
2. Mantenga pulsada la tecla de programación durante 2 segundos (el LED amarillo parpadeará).
3. Pulse brevemente la tecla de programación (el LED verde parpadeará 3 veces a modo de confirmación). El sensor volverá a funcionar en el modo normal.

#### Programación del valor de límite de distancia máxima

1. Coloque el objeto en la ubicación del valor de límite de distancia máxima requerido.
2. Mantenga pulsada la tecla de programación durante 2 segundos (el LED amarillo parpadeará).
3. Mantenga pulsada la tecla de programación durante 2 segundos (el LED verde parpadeará 3 veces a modo de confirmación). El sensor volverá a funcionar en el modo normal.

### Programación de los valores de límite mediante la entrada de programación

#### Notas:

- Antes de comenzar el proceso de programación, la entrada de programación debe desconectarse durante al menos 2 segundos.
- Si se aplica tensión de funcionamiento (0 V o  $+U_B$ ) durante más de 10 segundos, el sensor regresará al modo normal sin cambiar los ajustes. Para garantizar que la programación se realiza de manera correcta, desconecte la entrada de programación antes de que transcurra este intervalo de tiempo.
- Si no se utiliza la entrada de programación, debe permanecer conectada a 0 V.
- Cuando se utilice el adaptador de programación UB-PROG2 para realizar la programación, hay que tener en cuenta que la tecla "A1" equivale a 0 V y la tecla "A2" a  $+U_B$ . En este caso, asegúrese de que el cable que está conectado a la entrada de programación está abierto en el extremo del cable del sensor (no fijado al cable de potencia).

#### Programación del valor de límite de distancia mínima

1. Coloque el objeto en la ubicación del valor de límite de distancia mínima requerido.
2. Conecte la entrada de programación a 0 V durante 2 segundos (el LED amarillo parpadea y, a continuación, el LED verde parpadea 3 veces a modo de confirmación). El sensor vuelve entonces a funcionar en modo normal.

#### Programación del valor de límite de distancia máxima

1. Coloque el objeto en la ubicación del valor de límite de distancia máxima requerido.
2. Conecte la entrada de programación a  $+U_B$  durante 2 segundos (el LED amarillo parpadea y, a continuación, el LED verde parpadea 3 veces a modo de confirmación). El sensor vuelve entonces a funcionar en modo normal.

### Programación de los modos operativos del sensor

El proceso de programación de los modos operativos del sensor consta de dos fases. Durante este proceso, se puede programar:

1. La curva característica analógica
2. La forma del cono de sonido

Estas dos fases del proceso se programan de forma consecutiva. Para cambiar de una función de programación a la siguiente, mantenga pulsada la tecla de programación durante 2 segundos.

**Mantenga pulsada la tecla de programación durante 5 segundos para pasar a la programación de los modos operativos del sensor.**

**Programación de la curva característica analógica**

1. El LED verde parpadea. El número de parpadeos indica la función de salida programada en ese momento:
  - 1x: rampa ascendente
  - 2x: rampa descendente
  - 3x: línea inicial
2. Pulse brevemente la tecla de programación para cambiar entre las diferentes curvas y vuelva a pulsar la tecla para seleccionar la curva deseada.
3. Mantenga pulsada la tecla de programación durante 2 segundos para guardar la selección y pasar a la programación del cono de sonido.

**Programación de la forma del cono de sonido**

1. El LED rojo parpadea. El número de parpadeos indica la forma del cono de sonido programado en este momento:
  - 1x: estrecho
  - 2x: medio
  - 3x: ancho
2. Pulse brevemente la tecla de programación para pasar por las distintas formas del cono de sonido y vuelva a pulsar la tecla para seleccionar la opción deseada.
3. Mantenga pulsada la tecla de programación durante 2 segundos para guardar la selección y volver al modo normal.

**Configuración de fábrica****Reset del sensor a los ajustes de fábrica**

El sensor ofrece la posibilidad de ser reseteado a los ajustes de fábrica originales.

1. Desconecte la tensión del sensor.
2. Pulse la tecla de programación y manténgala pulsada.
3. Conecte la tensión de alimentación (LED amarillo y rojo parpadean simultáneamente durante 5 s, posteriormente parpadean el LED amarillo y el verde simultáneamente).
4. Suelte la tecla de programación.

El sensor trabaja ahora con los ajustes de fábrica originales.

**Ajustes de fábrica**

Véanse Datos técnicos.

**Indicación**

El sensor cuenta con tres LED que indican los diferentes estados.

	LED verde	LED amarillo	LED rojo
<b>En modo normal</b>			
Funcionamiento sin fallos	encendido	El objeto dentro del rango característico analógico mantiene el estado previo	Apagado
Fallo (p. ej., aire comprimido)	Apagado		encendido
<b>Al programar los valores de límite</b>			
Objeto detectado	Apagado	Parpadeo	Apagado
Ningún objeto detectado	Apagado	Apagado	Parpadeo
Confirmación de programación correcta	3 parpadeos	Apagado	Apagado
Advertencia en caso de programación no válida	Apagado	Apagado	3 parpadeos
<b>Programación del modo operativo</b>			
Programación de la función de salida	Parpadeo	Apagado	Apagado
Programación del cono de sonido	Apagado	Apagado	Parpadeo

**Puesta en marcha****Sincronización**

El sensor está equipado con una entrada de sincronización para atenuar las influencias recíprocas de señales ultrasónicas cercanas. Cuando esta entrada está desconectada, el sensor trabaja con impulsos de sincronización generados internamente. Puede sincronizarse aplicando impulsos rectangulares externos y mediante la parametrización correspondiente a través de la interfaz en serie. Cada flanco de caída del impulso dispara el envío de un impulso ultrasónico individual. Si la señal de la entrada de sincronización se emite a nivel Low (Bajo) durante  $\geq 1$  s, el sensor vuelve al modo operativo normal, sin sincronización. Esto será así también cuando se desconecta la entrada de sincronización de las señales externas (véase la Nota a continuación).

Si se aplica un nivel High (Alto) a la entrada de sincronización durante  $> 1$  s, se activa el modo de reposo del sensor. Esto se indica con el LED verde. En este modo operativo las salidas permanecen en los últimos estados aceptados. Consulte el manual del software para llevar a cabo la sincronización externa.

**Nota:**

Si no se utiliza la función de sincronismo, entonces debe puentearse la entrada de sincronización a masa (0V) o el sensor debe operar con un conector V1 (de 4 polos).

La opción de sincronización no está disponible durante el proceso de programación y, a la inversa, el sensor no puede programarse durante la sincronización.

**Son posibles los siguientes tipos de sincronización:**

1. Se pueden sincronizar varios sensores (para el número máx. véase Datos técnicos) conectando simplemente sus entradas de

sincronización. En este caso, los sensores funcionan sincronizados automáticamente y de manera sucesiva de un modo multiplexado. Siempre envía un impulso un sólo sensor (véase la Nota a continuación).

2. Se pueden sincronizar varios sensores (para el número máx. véase Datos técnicos) conectando simplemente sus entradas de sincronización. Uno de los sensores funciona como maestro mediante la parametrización a través de la interfaz del sensor; el resto de sensores funcionan como esclavos (véase la descripción de la interfaz). En este caso, los sensores funcionan en modo maestro-esclavo de forma sincronizada, es decir, simultáneamente, para lo que el sensor maestro desempeña el papel de un generador de impulsos inteligente externo.
3. Pueden controlarse varios sensores conjuntamente mediante una señal externa. En este caso, los sensores se disparan en paralelo y funcionan sincronizados, es decir, simultáneamente. Todos los sensores deben someterse a una parametrización externa a través de la interfaz del sensor. Véase el manual del software.
4. Pueden controlarse varios sensores de forma desfasada mediante una señal externa. En este caso, los sensores funcionan de modo multiplexado externo (véase la Nota a continuación). Todos los sensores deben someterse a una parametrización externa a través de la interfaz del sensor. Véase el manual del software.
5. Un nivel High (Alto) (+U<sub>B</sub>) o un nivel Low (Bajo) (-U<sub>B</sub>) en la entrada de sincronización pone el sensor en modo de reposo durante la parametrización externa.

**Nota:**

El tiempo de respuesta de los sensores aumenta proporcionalmente al número de sensores de la cadena de sincronización. Mediante el multiplexado, los ciclos de medición de cada sensor transcurren de manera sucesiva en el tiempo.

**Nota:**

Si el nivel es Low (Bajo), la conexión de sincronización de los sensores genera una corriente de salida y, si el nivel es High (Alto), genera una carga con una impedancia de entrada. Tenga en cuenta que el dispositivo sincronizador debe poseer la siguiente capacidad de excitación:  
Corriente de excitación tras +U<sub>B</sub> ≥ n \* nivel High/impedancia de entrada (n = número de sensores que deben sincronizarse)  
Corriente de excitación tras 0V ≥ n \* corriente de salida (n = número de sensores que deben sincronizarse).