

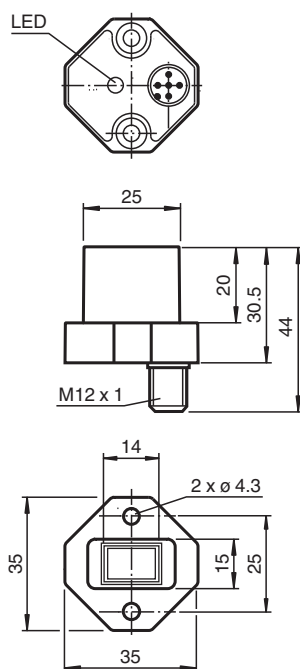
Sistema de medición de posición inductivo

PMI14V-F112-2EPE2-IO-V15

- Parametrización y diagnóstico a través de vínculo IO
- 3 ventanas de conmutación parametrizables
- Rango de medición 0 ... 14 mm



Dimensiones



Datos técnicos

Datos generales

Instalación	enrasado
Distancia del objeto	máx. 2,5 mm
Rango de medición	0 ... 14 mm

Datos característicos

Tensión de trabajo	U_B	10 ... 30 V
Protección contra la inversión de polaridad		protegido
Error de linealidad		$\pm 0,3$ mm
Repetibilidad	R	$\pm 0,05$ mm
Resolución		33 μ m

Fecha de publicación: 2022-05-17 Fecha de edición: 2022-05-17 : 263764_spa.pdf

Consulte "Notas generales sobre la información de los productos de Pepperl+Fuchs".

Pepperl+Fuchs Group
www.pepperl-fuchs.com

EE. UU.: +1 330 486 0001
fa-info@us.pepperl-fuchs.com

Alemania: +49 621 776 1111
fa-info@de.pepperl-fuchs.com

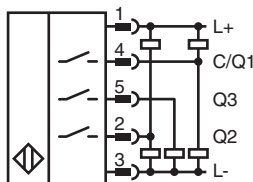
Singapur: +65 6779 9091
fa-info@sg.pepperl-fuchs.com

PF PEPPERL+FUCHS

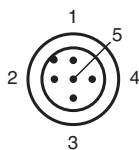
Datos técnicos

Deriva de temperatura		± 0,5 mm
Corriente en vacío	I_0	≤ 20 mA
Display de tensión de trabajo		LED verde
Datos característicos de seguridad funcional		
MTTF _d		490 a
Duración de servicio (T _M)		20 a
Factor de cobertura de diagnóstico (DC)		0 %
Interfaz		
Tipo de Interfaz		IO-Link
Modo		COM2 (38.4 kBaudios)
Gama de valores		0000 h ... 7000 h
Salida de conmutación		
Tipo de salida		2 Salidas push-pull , 1 salida de conmutación pnp , protegido contra cortocircuito , protegido , a prueba de sobretensión , parametrizable
Corriente de trabajo	I_L	≤ 100 mA / Salida
Histéresis de conmutación		3 pasos, regulable 0,2 m ... 0,8 mm
Caída de tensión		≤ 3 V
Protección contra cortocircuito		sincronizado
Conformidad con Normas y Directivas		
Conformidad con la normativa		
Estándares		EN 60947-5-2:2007 EN 60947-5-2/A1:2012 IEC 60947-5-2:2007 IEC 60947-5-2 AMD 1:2012 IEC 61131-9:2013
Autorizaciones y Certificados		
Autorización UL		cULus Listed, Class 2 Power Source, Type 1 enclosure
Autorización CCC		Los productos cuya tensión de trabajo máx. ≤36 V no llevan el marcado CCC, ya que no requieren aprobación.
Condiciones ambientales		
Temperatura ambiente		-25 ... 70 °C (-13 ... 158 °F)
Datos mecánicos		
Tipo de conexión		Conector macho M12 x 1, 5 polos
Material de la carcasa		Fundición a presión cincado, sin laca y sin recubrimiento
Grado de protección		IP67
Material		
Elemento de amortiguación		Acero estructural, p. ej. 1.0037, S235JR (anteriormente St37-2)
Nota		Los datos de exactitud son válidos sólo para una distancia del objeto a detectar de 1 ... 2,5 mm.

Conexión



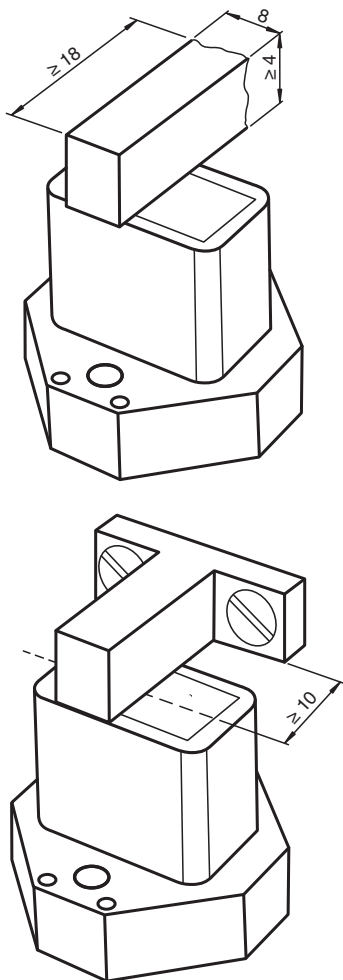
Asignación de conexión



Color del conductor según EN 60947-5-2

1	BN
2	WH
3	BU
4	BK
5	GY

Condiciones de instalación



Fecha de publicación: 2022-05-17 Fecha de edición: 2022-05-17 : 263764_spa.pdf

Consulte "Notas generales sobre la información de los productos de Pepperl+Fuchs".

Pepperl+Fuchs Group
www.pepperl-fuchs.com

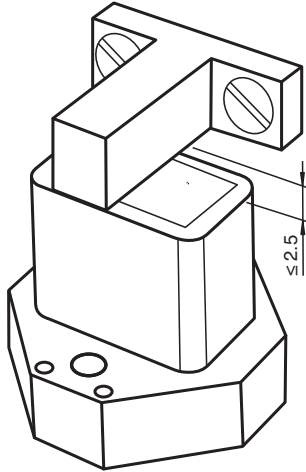
EE. UU.: +1 330 486 0001
fa-info@us.pepperl-fuchs.com

Alemania: +49 621 776 1111
fa-info@de.pepperl-fuchs.com

Singapur: +65 6779 9091
fa-info@sg.pepperl-fuchs.com

PF PEPPERL+FUCHS

Condiciones de instalación



Accesorios

	V15-G-2M-PVC	Juego de cables hembra con una terminación M12 recta con codificación A, 5 pines, cable PVC gris
	V15-W-2M-PVC	Juego de cables hembra con una terminación M12 en ángulo con codificación A, 5 pines, cable PVC gris
	BT-F90-W	Actuador para sensores del tipo F90, F112, y F166; orificio lateral
	BT-F90-G	Actuador para sensores del tipo F90, F112, y F166; orificio frontal
	ICE2-8IOL-G65L-V1D	Maestro IO-Link EtherNet/IP con 8 entradas/salidas
	ICE3-8IOL-G65L-V1D	Maestro IO-Link PROFINET IO con 8 entradas/salidas
	ICE1-8IOL-G30L-V1D	Módulo IO-Link Ethernet con 8 entradas/salidas
	ICE1-8IOL-G60L-V1D	Módulo IO-Link Ethernet con 8 entradas/salidas
	ICE2-8IOL-K45P-RJ45	Maestro IO-Link EtherNet/IP con 8 entradas/salidas, carril DIN, conectores a presión
	ICE2-8IOL-K45S-RJ45	Maestro IO-Link EtherNet/IP con 8 entradas/salidas, carril DIN, terminal roscado
	ICE3-8IOL-K45P-RJ45	Maestro IO-Link PROFINET IO con 8 entradas/salidas, carril DIN, terminales a presión
	ICE3-8IOL-K45S-RJ45	Maestro IO-Link PROFINET IO con 8 entradas/salidas, carril DIN, terminal roscado
	IO-Link-Master02-USB	IO-Link maestro, alimentación mediante puerto USB o alimentación independiente, indicadores LED, conector M12 para conexión del sensor

Función

Descripción de las funciones del sensor

Funciones y parámetros adicionales (IO-Link)

Funciones adicionales	Indicador de temperatura del sensor Indicador de salida del rango de medición por exceso o insuficiencia
Rango de medición	Rango de medición escalable Rango de medición reversible
Salidas de conmutación	El punto de conmutación se puede configurar/aprender El intervalo de conmutación se puede configurar/aprender La histéresis de conmutación se puede configurar Salida de conmutación reversible Tipo de salida seleccionable (alta o baja)

Instalación

Información sobre la instalación y el funcionamiento

Información de seguridad



Aviso

Este producto no debe utilizarse para aplicaciones en las que la seguridad de las personas dependa del funcionamiento del dispositivo.

Este producto no es un componente de seguridad como se especifica en la Directiva de máquinas de la UE.

Actuador

El sistema de medición de posición lineal se alinea de forma óptima con la geometría de los actuadores de Pepperl+Fuchs.

Uso de sus propios actuadores

Por lo general, puede utilizar sus propios actuadores. La precisión de medición especificada del sensor se alcanzará solo si el actuador tiene las siguientes propiedades:

- Material: armazón de acero como S235JR+AR (anteriormente St37)
- Dimensiones (L x An x Al): $\geq 18 \text{ mm} \times 8 \text{ mm} \times \geq 4 \text{ mm}$
- La superficie activa del actuador debe sobresalir a lo largo de todo el ancho del sensor.

Nota:

El ancho del actuador debe ser exactamente de 8 mm. Si el ancho del actuador se desvía de este valor, los valores de posición variarán.

Instalación

- Es posible realizar un montaje empotrado del dispositivo.
- La distancia entre el centro del campo de medición (área enmarcada del panel delantero del sensor) y la base o los elementos de fijación (p. ej., cabezas de tornillos sobresalientes) del actuador debe ser de 10 mm como mínimo.

Instrucciones de funcionamiento

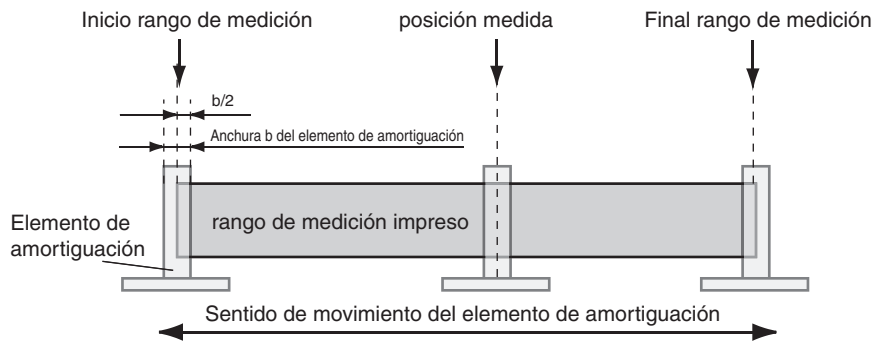
La precisión de medición especificada se alcanza si la distancia del actuador respecto a la superficie del sensor es de un máximo de 2,5 mm.

Definición de rango de medición/posición medida

La posición medida del actuador se basa en la mitad del ancho (centro del actuador).

El rango de medición comienza y termina cuando el actuador cubre el campo de medición marcado en el sensor con la mitad de

su ancho durante el movimiento longitudinal.



Parametrización

Parámetros admitidos del dispositivo IO-Link

Índice	Subíndice	Nombre
Parámetros del perfil del sensor inteligente		
0x3A		Canal de aprendizaje
0x3B		Estado de aprendizaje
0x3C	1, 2	BD1_SPV, señal de conmutación 1
0x3D	1, 2, 3	BD1_SPV, configuración de la señal de conmutación 1
0x3E	1, 2	BD2_SPV, señal de conmutación 2
0x3F	1, 2, 3	BD2_SPV, configuración de la señal de conmutación 2
0x4000	1, 2	BD3_SPV, señal de conmutación 3
0x4001	1, 2, 3	BD3_SPV, configuración de la señal de conmutación 3
Parámetros específicos del funcionamiento del dispositivo		
0x40	1, 2, 3	Ancho de ventana centrado
0x42	1, 2	AD_SPC, valor de referencia de la señal analógica
0x43	1, 2, 3	AD_SPC, configuración de la señal analógica
0x5F	1, 2, 3, 4, 5	Recogida de datos de medición
Control del funcionamiento estándar		
0x70	1, 2, 3, 4, 5, 6, 7, 8	Configuración de la salida
0x74		Configuración de eventos
0x7F		Control de indicación del localizador
Información de usuario		
0xC0		UT1, etiqueta de usuario 1
0xC1		UT2, etiqueta de usuario 2
Función especial		
0xE2		Temperatura de funcionamiento
0xE8	1, 2	Características del dispositivo

Los datos de los parámetros del dispositivo enumerados se pueden encontrar en el manual.