



Bestellbezeichnung

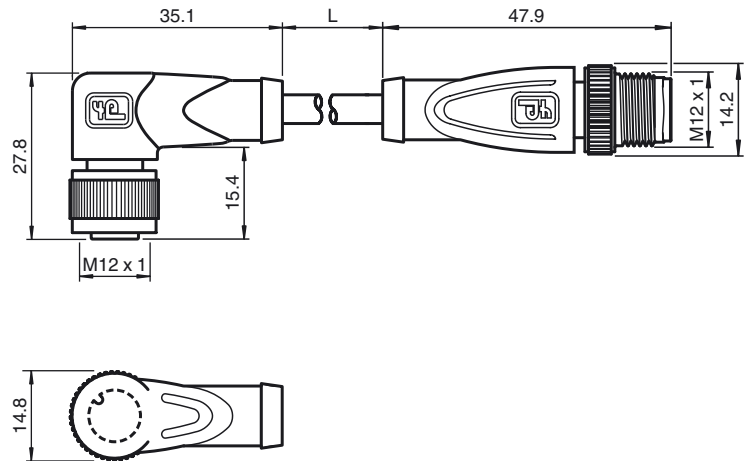
V1-W-BK5M-PUR-A-V1-G-A2

Verbindungskabel, M12 auf M12, LED, PUR-Kabel 4-polig

Merkmale

- Eingebaute LED als Betriebs- und Funktionsanzeige
- Verbesserte Schweißperlenbeständigkeit
- Schleppkettentauglich
- Robotertauglich / Torsionsgeeignet
- Flammwidriges Kabel
- Halogenfrei
- Mikroben- und Hydrolysebeständig
- Frei von lackbenetzungsstörenden Substanzen
- Rüttelsicherung durch mechanische Rastung
- Rändelmutter geeignet für Werkzeugmontage

Abmessungen



Technische Daten

Allgemeine Daten

Polzahl	4
Anschluss 1	Buchse
Bauform 1	gewinkelt
Gewinde 1	M12
Anschluss 2	Stecker
Bauform 2	gerade
Gewinde 2	M12

Anzeigen/Bedienelemente

LED grün	Betriebsanzeige
LED gelb	Funktionsanzeige Schließer

Elektrische Daten

Betriebsspannung	U_B	max. 24 V DC \pm 15%
Betriebsstrom	I_B	max. 4 A
Durchgangswiderstand		< 5 m Ω

Umgebungsbedingungen

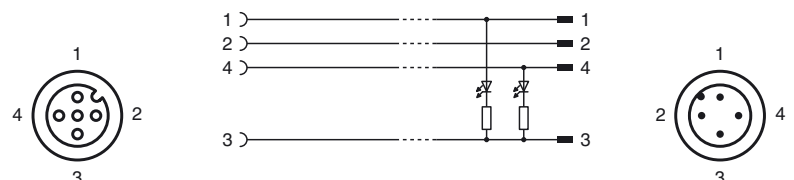
Umgebungstemperatur	Griffkörper: -40 ... 90 °C (-40 ... 194 °F) Kabel, fest verlegt: -40 ... 80 °C (-40 ... 176 °F) Kabel, beweglich: -25 ... 80 °C (-13 ... 176 °F)
---------------------	--

Verschmutzungsgrad	3
--------------------	---

Mechanische Daten

Kontaktelemente	gefederte Kontaktbuchsen
Stiftdurchmesser	1 mm
Schutzart	IP67
Material	
Kontakte	CuSn / Au
Kontaktoberfläche	Au
Griffkörper	TPU, transparent/schwarz
Kabel	PUR
Überwurfmutter	Zink-Druckguss
Überwurfstecker	Zink-Druckguss
Aderisolation	PP
Kabel	feinstdrähtig, flexibel
Manteldurchmesser	\varnothing 4,3 mm
Biegeradius	> 10 x Leitungsdurchmesser, bewegt > 5 x Leitungsdurchmesser, fest verlegt
Farbe	schwarz
Aderzahl	4
Aderquerschnitt	0,34 mm ²
Leiteraufbau	42 x 0,1 mm \varnothing
Länge	L 5 m
Schleppkettentauglichkeit	
Schleppkettenzyklen	\geq 5000000 (bei max. 60 °C)
Verfahrgeschwindigkeit	\leq 3,3 m/s

Elektrischer Anschluss



Verfahrweg	5 m horizontal
Beschleunigung	≤ 5 m/s ²
Torsionszyklen	≥ 1000000 (bei max. 60 °C)
Torsionsbeanspruchung	± 180 °/m
Brennbarkeit	
Kontaktträger	94 HB
Gehäuse	94 V-2
Kabel	FT2
Normen- und Richtlinienkonformität	
Normenkonformität	
Schutzart	EN 60529:2000
Normen	IEC 61076-2-101:2008
Brennbarkeit	Griffkörper: UL 94 Leitung: UL 1581 Section 1061; IEC 60332-1-2:2004
Halogenfreiheit	IEC 60754-1:1994

Zubehör**MH V1-SCREWDRIVER**

Drehmomentschraubendreher (0,6 Nm)

MH V1-BIT M12

Steckaufsatz für M12

V1/V3-LABELHOLDER

Kabelbeschriftungshülle

V1/V3-LABEL

Kennzeichenschild

MH V1-Holder

Modularer Universalhalter für M12-Steckverbinder

V1-CLIP

Entriegelungsschutz für M12-Stecker

V1-MARKING-RING-BLUE

Markierungsring für M12-Stecker

V1-MARKING-RING-GREEN

Markierungsring für M12-Stecker

V1-MARKING-RING-ORANGE

Markierungsring für M12-Stecker

V1-MARKING-RING-RED

Markierungsring für M12-Stecker

V1-MARKING-RING-WHITE

Markierungsring für M12-Stecker

V1-MARKING-RING-YELLOW

Markierungsring für M12-Stecker