



### Referencia de pedido

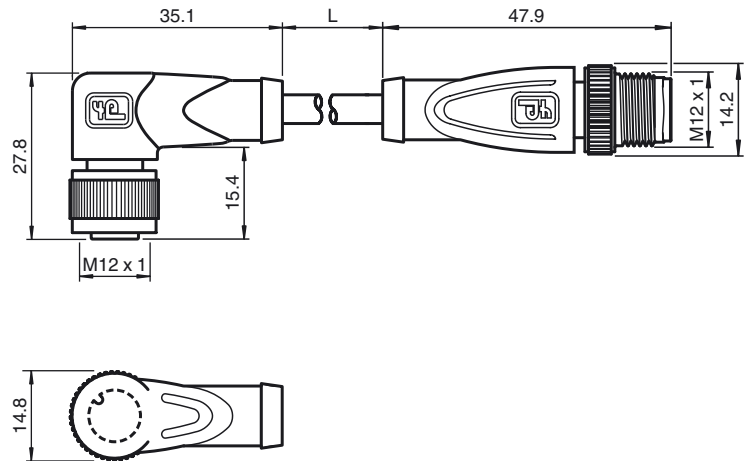
#### V1-W-BK5M-PUR-A-V1-G-A2

Cable de conexión, M12 a M12, LED, cable PUR, 4 patillas

### Características

- LED incorporado como indicador de función y operación
- Mayor resistencia a escorias de soldadura
- Apto para cadenas de arrastre
- Compatible con robots / Adecuado para torsión
- Cable resistente a flamas
- sin halógeno
- Resistente a hidrólisis y microbios
- Sin sustancias que impidan la humectación de la pintura
- Inmunidad contra vibraciones mediante reticulado mecánico
- Tuerca moleteada adecuada para maquina de herramientas

### Dimensiones



### Datos técnicos

#### Datos generales

Nº de polos	4
Conexión 1	Conector hembra
Tipo 1	angulado
Rosca 1	M12
Conexión 2	conectores, recto
Tipo 2	recto
Rosca 2	M12

#### Elementos de indicación y manejo

LED verde	Indicación de operación
LED amarillo	Display de función N.A.

#### Datos eléctricos

Tensión de trabajo	$U_B$	máx. 24 V CC $\pm$ 15%
Corriente de trabajo	$I_B$	máx. 4 A
Resistencia de tránsito		< 5 m $\Omega$

#### Condiciones ambientales

Temperatura ambiente	Cuerpo: -40 ... 90 °C (-40 ... 194 °F) cable, tendido fijo: -40 ... 80 °C (-40 ... 176 °F) cable, móvil: -25 ... 80 °C (-13 ... 176 °F)
----------------------	---

Grado de ensuciamiento	3
------------------------	---

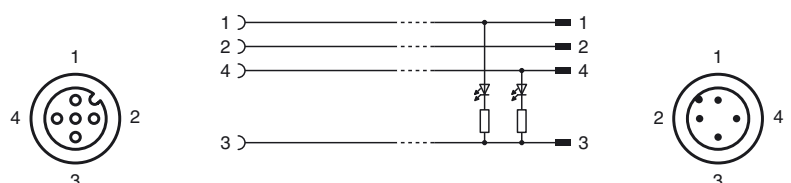
#### Datos mecánicos

Elementos de contacto	Bornes de contacto con resorte
Diametro de pins	1 mm
Grado de protección	IP67

#### Material

Contactos	CuSn / Au
Superficie de contacto	Au
Pinza	TPU, transparente/negro
Cable	PUR
Contratuercas	Fundición a presión de cinc
Conector de retén	Fundición a presión de cinc
Aislamiento del hilo	PP
Cable	extrafino, flexible
Diámetro del revestimiento	$\varnothing$ 4,3 mm
Radio de flexión	> 10 diámetro de cable, móvil > 5 x diámetro de cable, tendido fijo
Color	negro
Número de núcleos	4
Sección transversal	0,34 mm <sup>2</sup>
Montaje de escalera	42 x 0,1 mm $\varnothing$
Longitud	L 5 m
Idoneidad de las cadenas de arrastre	
Ciclos de cadenas de arrastre	$\geq$ 5000000 (a 60 °C como máx.)
Velocidad de movimiento	$\leq$ 3,3 m/s

### Conexión eléctrica



Distancia transversal	5 m horizontal
Aceleración	≤ 5 m/s <sup>2</sup>
Ciclos de torsión	≥ 1000000 (a 60 °C como máx.)
Esfuerzo de torsión	± 180 °/m
<b>Combustibilidad</b>	
Portador de contactos	94 HB
Carcasa	94 V-2
Cable	FT2
<b>Conformidad con Normas y Directivas</b>	
Conformidad con la normativa	
Grado de protección	EN 60529:2000
Estándares	IEC 61076-2-101:2008
Combustibilidad	Cuerpo de manija: UL 94 conductor: UL 1581 sección 1061; IEC 60332-1-2:2004
Sin halógenos	IEC 60754-1:1994

**Accesorios****MH V1-SCREWDRIVER**

Destornillador de par de apriete (0,6 Nm)

**MH V1-BIT M12**

Cubierta enchufable M12

**V1/V3-LABELHOLDER**

Soporte para etiquetas

**V1/V3-LABEL**

Placa de identificación

**MH V1-Holder**

Soporte universal modular para conectores M12

**V1-CLIP**

Protección por bloqueo para conector M12

**V1-MARKING-RING-BLUE**

Anillo de identificación para conector M12

**V1-MARKING-RING-GREEN**

Anillo de identificación para conector M12

**V1-MARKING-RING-ORANGE**

Anillo de identificación para conector M12

**V1-MARKING-RING-RED**

Anillo de identificación para conector M12

**V1-MARKING-RING-WHITE**

Anillo de identificación para conector M12

**V1-MARKING-RING-YELLOW**

Anillo de identificación para conector M12