



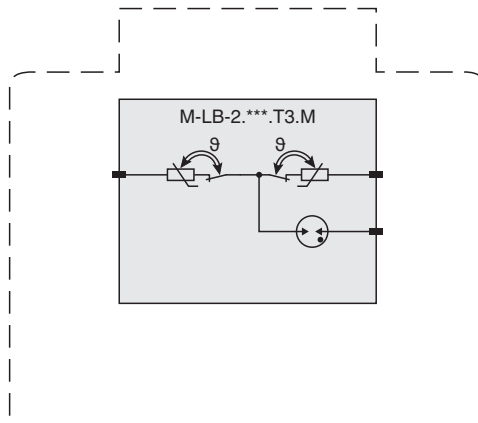
# Schutzmodul für Überspannungsschutz-Barriere

## M-LB-2.30.T3.M

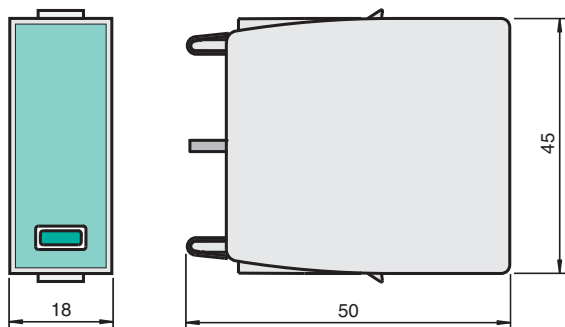
- Schutzmodul für 1 Versorgungsleitung
- Typ 3 nach EN 61643-11
- Steckbares Modul für Überspannungsschutz-Barriere M-LB-2.30.T3.D
- Einfacher, werkzeugloser Schutzmodulwechsel
- Hohes Ableitvermögen
- Modul unter Spannung austauschbar (hot swap)



### Anschluss



### Abmessungen



Veröffentlichungsdatum: 2022-11-09 Ausgabedatum: 2022-11-09 Dateiname: 263959\_ger.pdf

Beachten Sie „Allgemeine Hinweise zu Pepperl+Fuchs-Produktinformationen“.

Pepperl+Fuchs-Gruppe  
www.pepperl-fuchs.com

USA: +1 330 486 0002  
pa-info@us.pepperl-fuchs.com

Deutschland: +49 621 776 2222  
pa-info@de.pepperl-fuchs.com

Singapur: +65 6779 9091  
pa-info@sg.pepperl-fuchs.com

**PF** PEPPERL+FUCHS

## Technische Daten

<b>Allgemeine Daten</b>		
Gerätetyp		Typ 3 nach EN 61643-11:2013 Class III nach IEC 61643-1:2011
Anzahl der geschützten Versorgungsleitungen		1
<b>Elektrische Daten</b>		
Höchste Dauerspannung	$U_c$	30 V AC 30 V DC
Nennlaststrom	$I_L$	25 A
Nennableitstoßstrom (8/20 $\mu$ s)	$I_n$	1 kA
Max. Ableitstrom (8/20 $\mu$ s)	$I_{max}$	2 kA
<b>Anzeigen/Einstellungen</b>		
Anzeigeelemente		Statusanzeige Funktionsanzeige (grün) Fehleranzeige (rot)
<b>Richtlinienkonformität</b>		
Niederspannung		
Richtlinie 2014/35/EU		EN 61643-11:2012
<b>Konformität</b>		
Schutzart		IEC 60529:2013
Schockfestigkeit		EN 60068-2:2010
Schwingungsfestigkeit		EN 60068-2:2010
<b>Umgebungsbedingungen</b>		
Umgebungstemperatur		-40 ... 80 °C (-40 ... 176 °F)
<b>Mechanische Daten</b>		
Schutzart		IP20
Material		
Gehäuse		Thermoplast, Farbe grau , UL 94 V-0
Masse		ca. 50 g
Abmessungen		18 x 45 x 50 mm (B x H x T) , 1 TE nach DIN 43880
Befestigung		in der Überspannungsschutz-Barriere M-LB-*.****.*
<b>Allgemeine Informationen</b>		
Ergänzende Informationen		Beachten Sie, soweit zutreffend, die Zertifikate, Konformitätserklärungen, Betriebsanleitungen und Handbücher. Diese Informationen finden Sie unter <a href="http://www.pepperl-fuchs.com">www.pepperl-fuchs.com</a> .