

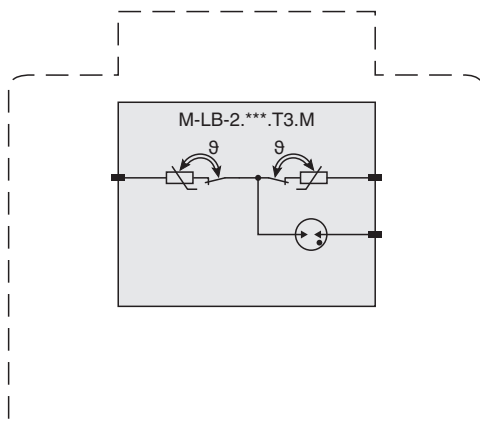


## Moduł ogranicznika przepięć M-LB-2.30.T3.M

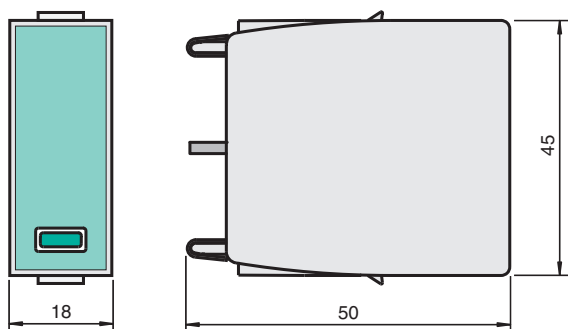
- Moduł zabezpieczający dla 1 linii zasilającej
- Typ 3 zgodnie z normą EN 61643-11
- Odłączany moduł ogranicznika przepięć M-LB-2.30.T3.D
- Łatwa wymiana modułów ochronnych bez narzędzi
- Duża obciążalność udarowa
- Możliwość wymiany modułu pod napięciem (hot swap)



### Połączenie



### Wymiary



## Dane techniczne

<b>Dane ogólne</b>		
Typ urządzenia	typ 3 zgodnie z normą EN 61643-11:2013 klasa III zgodnie z IEC 61643-1:2011	
Liczba zabezpieczanych linii zasilania		1
<b>Dane elektryczne</b>		
Maksymalne stałe napięcie robocze	$U_c$	30 V AC 30 V DC
Prąd obciążenia znamionowego	$I_L$	25 A
Prąd udarowy (8/20 $\mu$ s)	$I_n$	1 kA
Max. prąd udarowy (8/20 $\mu$ s)	$I_{max}$	2 kA
<b>Wskazania/ustawienia</b>		
Elementy wskaźnikowe	sygnalizacja stanu stan działania (zielony) sygnalizacja błędu (czerwony)	
<b>Zgodność z dyrektywami</b>		
Niskie napięcie		
Dyrektywa 2014/35/UE		EN 61643-11:2012
<b>Zgodność</b>		
Stopień ochrony		IEC 60529:2013
Odporność na uderzenia		EN 60068-2:2010
Odporność na drgania		EN 60068-2:2010
<b>Warunki otoczenia</b>		
Temperatura otoczenia		-40 ... 80 °C (-40 ... 176 °F)
<b>Specyfikacja mechaniczna</b>		
Stopień ochrony		IP 20
Materiał		
Obudowa		tworzywo termoplastyczne, kolor szary , UL 94 V-0
Masa		ok. 50 g
Wymiary		18 x 45 x 50 mm (szer. x wys. x gł.) , 1 TE zgodnie z DIN 43880
Montaż		w ograniczniku przepięć M-LB-*.*.*.*.*
<b>Informacje ogólne</b>		
Informacja uzupełniająca	Należy przestrzegać certyfikatów, deklaracji zgodności, instrukcji obsługi i podręczników, gdzie ma to zastosowanie. W celu uzyskania informacji prosimy wejść na stronę <a href="http://www.pepperl-fuchs.com">www.pepperl-fuchs.com</a> .	