



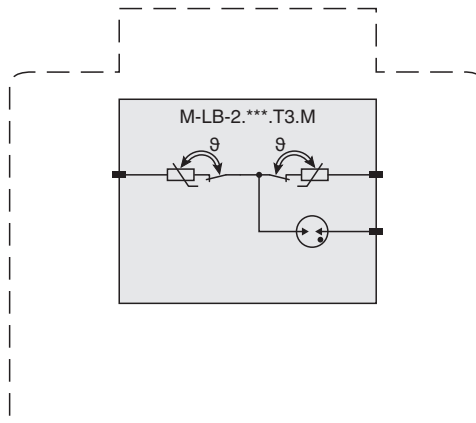
## Módulo de protección para barrera de protección contra sobretensiones

### M-LB-2.30.T3.M

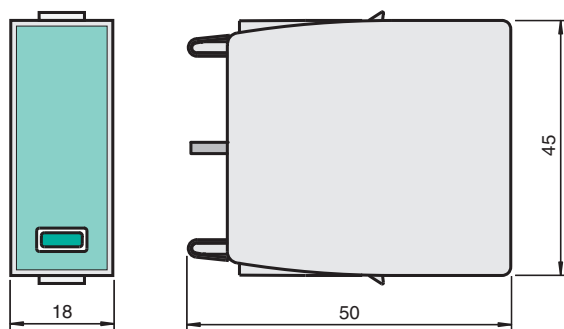
- Módulo de protección para 1 línea de alimentación
- Tipo 3 conforme a EN 61643-11
- Módulo extraíble para barrera de protección contra sobretensiones M-LB-2.30.T3.D
- Fácil cambio de los módulos de protección sin herramientas
- Alta capacidad de descarga
- El módulo puede cambiarse bajo tensión (intercambio en caliente)



## Conexión



## Dimensiones



Fecha de publicación: 2022-11-09 Fecha de edición: 2022-11-09 : 263959\_spa.pdf

Consulte "Notas generales sobre la información de los productos de Pepperl+Fuchs".

Pepperl+Fuchs Group  
www.pepperl-fuchs.com

EE. UU.: +1 330 486 0002  
pa-info@us.pepperl-fuchs.com

Alemania: +49 621 776 2222  
pa-info@de.pepperl-fuchs.com

Singapur: +65 6779 9091  
pa-info@sg.pepperl-fuchs.com

**PF** PEPPERL+FUCHS

## Datos técnicos

<b>Datos generales</b>		
Tipo de dispositivo		tipo 3 conforme a EN 61643-11:2013 clase III conforme a IEC 61643-1:2011
Número de líneas de alimentación protegidas		1
<b>Datos eléctricos</b>		
Tensión de funcionamiento continuo máxima	U <sub>c</sub>	30 V CA 30 V CC
Corriente de carga nominal	I <sub>L</sub>	25 A
Pico de corriente (8/20 μs)	I <sub>n</sub>	1 kA
Max. pico de corriente (8/20 μs)	I <sub>max</sub>	2 kA
<b>Indicadores/configuraciones</b>		
Indicadores		Indicador de estado estado operativo (verde) indicación de fallo (rojo)
<b>Conformidad con la directiva</b>		
Baja tensión		
Directiva 2014/35/UE		EN 61643-11:2012
<b>Conformidad</b>		
Grado de protección		IEC 60529:2013
Resistencia a choques		EN 60068-2:2010
Resistencia a las vibraciones		EN 60068-2:2010
<b>Condiciones ambientales</b>		
Temperatura ambiente		-40 ... 80 °C (-40 ... 176 °F)
<b>Datos mecánicos</b>		
Grado de protección		IP20
Material		
Carcasa		termoplástico, color verde , UL 94 V-0
Masa		aprox. 50 g
Dimensiones		18 x 45 x 50 mm (A x L x H) , 1 TE conforme a DIN 43880
Fijación		en la barrera de protección contra sobretensiones M-LB-*.*.*.*.*
<b>Información general</b>		
Informaciones complementarias		Tenga en cuenta los certificados, declaraciones de conformidad, manuales de instrucciones y manuales según corresponda. Puede obtener más información en <a href="http://www.pepperl-fuchs.com">www.pepperl-fuchs.com</a> .