



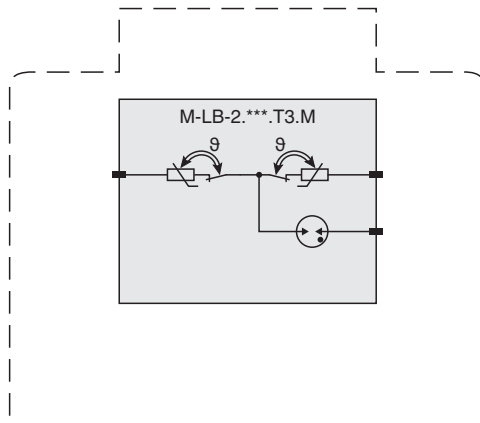
Module de protection pour barrière parasurtenseur

M-LB-2.150.T3.M

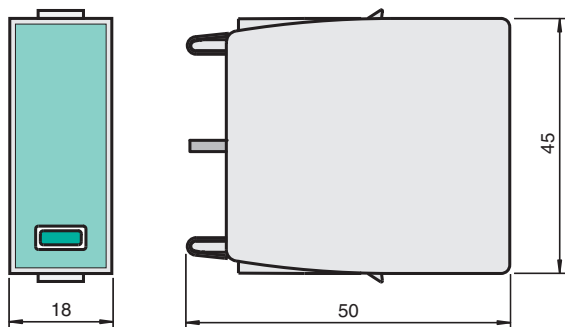
- Module de protection pour 1 ligne d'alimentation
- Type 3 conformément à la norme EN 61643-11
- Module amovible pour barrière parasurtenseur M-LB-2.150.T3.D
- Changement facile et sans outil des modules de protection
- Capacité de décharge élevée
- Possibilité de remplacement d'un module sous tension (échange à chaud)



Connexion



Dimensions



Données techniques

Caractéristiques générales		
Type d'appareil		type 3 conformément à la norme EN 61643-11:2013 classe III conformément à la norme IEC 61643-1:2011
Nombre de lignes d'alimentation protégées		1
Caractéristiques électriques		
Tension maximale de fonctionnement continu	U_c	150 V C.A. 150 V CC
Courant nominal de charge	I_L	25 A
Courant nominal de décharge (8/20 μ s)	I_n	2 kA
Courant de surtension max. (8/20 μ s)	I_{max}	4 kA
Indicateurs/réglages		
Éléments d'affichage		Affichage de l'état état de fonctionnement (vert) indication de défaut (rouge)
Conformité aux directives		
Basse Tension		
Directive basse tension		EN 61643-11:2012
Conformité		
Degré de protection		IEC 60529:2013
Résistance aux chocs		EN 60068-2:2010
Tenue admissible aux vibrations		EN 60068-2:2010
Conditions environnementales		
Température ambiante		-40 ... 80 °C (-40 ... 176 °F)
Caractéristiques mécaniques		
Degré de protection		IP20
Matériau		
Boîtier		thermoplastique, couleur grise , UL 94 V-0
Masse		env. 50 g
Dimensions		18 x 45 x 50 mm (l. x H. x P.) , 1 TE conformément à la norme DIN 43880
Fixation		dans la barrière parasurtenseur, M-LB-*.****.*
Informations générales		
Informations complémentaires		Respectez les certificats, déclarations de conformité, manuels d'instructions et manuels, le cas échéant. Pour plus d'informations, consultez le site www.pepperl-fuchs.com .