

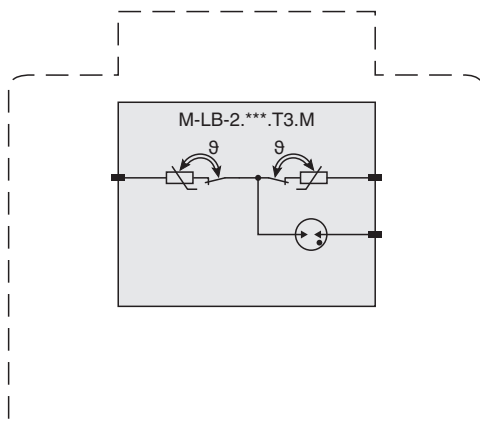


Moduł ogranicznika przepięć M-LB-2.255.T3.M

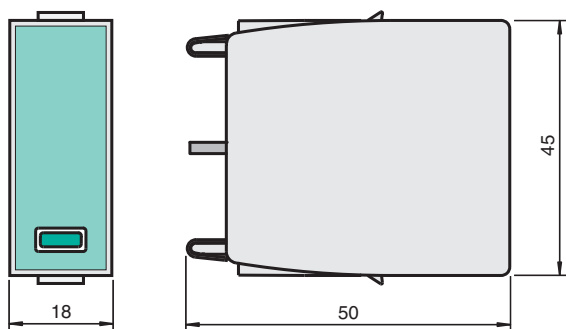
- Moduł zabezpieczający dla 1 linii zasilającej
- Typ 3 zgodnie z normą EN 61643-11
- Odłączany moduł ogranicznika przepięć M-LB-2.255.T3.D
- Łatwa wymiana modułów ochronnych bez narzędzi
- Duża obciążalność udarowa
- Możliwość wymiany modułu pod napięciem (hot swap)



Połączenie



Wymiary



Dane techniczne

Dane ogólne		
Typ urządzenia	typ 3 zgodnie z normą EN 61643-11:2013 klasa III zgodnie z IEC 61643-1:2011	
Liczba zabezpieczanych linii zasilania		1
Dane elektryczne		
Maksymalne stałe napięcie robocze	U_c	255 V AC 255 V DC
Prąd obciążenia znamionowego	I_L	25 A
Prąd udarowy (8/20 μ s)	I_n	3 kA
Max. prąd udarowy (8/20 μ s)	I_{max}	5 kA
Wskazania/ustawienia		
Elementy wskaźnikowe	sygnalizacja stanu stan działania (zielony) sygnalizacja błędu (czerwony)	
Zgodność z dyrektywami		
Niskie napięcie		
Dyrektywa 2014/35/UE		EN 61643-11:2012
Zgodność		
Stopień ochrony		IEC 60529:2013
Odporność na uderzenia		EN 60068-2:2010
Odporność na drgania		EN 60068-2:2010
Warunki otoczenia		
Temperatura otoczenia		-40 ... 80 °C (-40 ... 176 °F)
Specyfikacja mechaniczna		
Stopień ochrony		IP 20
Materiał		
Obudowa		tworzywo termoplastyczne, kolor szary , UL 94 V-0
Masa		ok. 50 g
Wymiary		18 x 45 x 50 mm (szer. x wys. x gł.) , 1 TE zgodnie z DIN 43880
Montaż		w ograniczniku przepięć M-LB-*.*.*.*.*
Informacje ogólne		
Informacja uzupełniająca	Należy przestrzegać certyfikatów, deklaracji zgodności, instrukcji obsługi i podręczników, gdzie ma to zastosowanie. W celu uzyskania informacji prosimy wejść na stronę www.pepperl-fuchs.com .	