

Schaltverstärker

KFD2-SOT3-Ex1.LB.IO

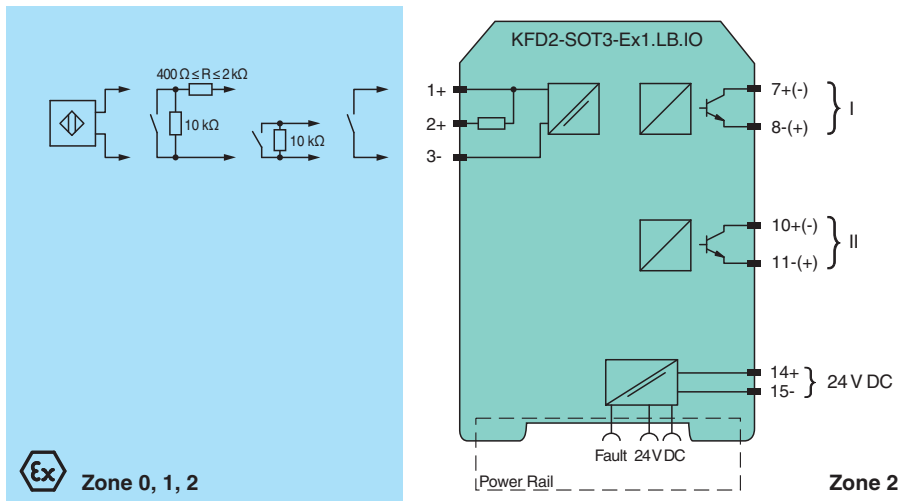
- 1-kanalige Trennbarriere
- 24 V DC-Versorgung (Power Rail)
- Kontakt- oder NAMUR-Eingänge
- Verwendbar als Signal-Splitter (1 Eingang und 2 Ausgänge)
- Potenzialfreier passiver Transistorausgang, ungepolt
- Potenzialfreier passiver Fehlerausgang, ungepolt
- Leitungsfehlerüberwachung
- Umkehrbare Wirkungsrichtung
- Bis SIL 2 (SC 3) gemäß IEC/EN 61508



Funktion

Diese Trennbarriere eignet sich für eigensichere Anwendungen.
 Das Gerät überträgt binäre Signale von NAMUR-Sensoren oder mechanischen Kontakten aus dem explosionsgefährdeten Bereich in den sicheren Bereich.
 Der Eingang steuert zwei passive Transistorausgänge.
 Die Ausgänge sind galvanisch voneinander getrennt.
 Über Schalter kann die Wirkungsrichtung der Ausgänge umgekehrt und die Leitungsfehlerüberwachung abgeschaltet werden.
 Über Schalter kann die Funktion des zweiten Ausgangs als Signalausgang oder Fehlermeldeausgang definiert werden.
 Ein Fehler wird über LEDs nach NAMUR NE44 angezeigt und über eine separate Sammelfehlermeldung ausgegeben.

Anschluss



Technische Daten

Allgemeine Daten		
Signaltyp	Binäreingang	
Kenndaten funktionale Sicherheit		
Sicherheits-Integritätslevel (SIL)	SIL 2	
Systematische Eignung (SC)	SC 3	
Versorgung		
Anschluss	Power Rail oder Klemmen 14+, 15-	
Bemessungsspannung	U_r	19 ... 30 V DC
Welligkeit	≤ 10 %	
Bemessungsstrom	I_r	20 ... 15 mA

Veröffentlichungsdatum: 2023-01-03 Ausgabedatum: 2023-01-03 Dateiname: 264211_ger.pdf

Beachten Sie „Allgemeine Hinweise zu Pepperl+Fuchs-Produktinformationen“.

Pepperl+Fuchs-Gruppe
 www.pepperl-fuchs.com

USA: +1 330 486 0002
 pa-info@us.pepperl-fuchs.com

Deutschland: +49 621 776 2222
 pa-info@de.pepperl-fuchs.com

Singapur: +65 6779 9091
 pa-info@sg.pepperl-fuchs.com

PF PEPPERL+FUCHS

Technische Daten

Verlustleistung		≤ 1 W inklusive maximaler Verlustleistung im Ausgang
Eingang		
Anschlussseite		Feldseite
Anschluss		Klemmen 1+, 2+, 3-
Bemessungswerte		nach EN 60947-5-6 (NAMUR), elektrische Daten siehe Handbuch
Leerlaufspannung/Kurzschlussstrom		ca. 10 V DC / ca. 8 mA
Schaltpunkt/Schalthysterese		1,2 ... 2,1 mA / ca. 0,2 mA
Leitungsfehlerüberwachung		Bruch I ≤ 0,1 mA , Kurzschluss I ≥ 6,5 mA
Puls-/Pausenverhältnis		min. 100 µs / min. 100 µs
Ausgang		
Anschlussseite		Steuerungsseite
Anschluss		Ausgang I: Klemmen 7, 8 ; Ausgang II: Klemmen 10, 11
Bemessungsspannung	U _r	30 V DC
Bemessungsstrom	I _r	100 mA , kurzschlussfest
Ansprechzeit		≤ 200 µs
Signalpegel		1-Signal: (externe Spannung) - 3 V max. für 100 mA 0-Signal: gesperrter Ausgang (Reststrom ≤ 10 µA)
Ausgang I		Signal ; Transistor
Ausgang II		Signal oder Fehlermeldung ; Transistor
Sammelfehlermeldung		Power Rail
Übertragungseigenschaften		
Schaltfrequenz		≤ 5 kHz
Galvanische Trennung		
Eingang/Ausgang		verstärkte Isolierung nach IEC/EN 61010-1, Bemessungsisolationsspannung 300 V _{eff}
Eingang/Versorgung		verstärkte Isolierung nach IEC/EN 61010-1, Bemessungsisolationsspannung 300 V _{eff}
Ausgang/Versorgung		Basisisolierung nach IEC/EN 61010-1, Bemessungsisolationsspannung 300 V _{eff}
Ausgang/Ausgang		Basisisolierung nach IEC/EN 61010-1, Bemessungsisolationsspannung 60 V _{eff}
Anzeigen/Einstellungen		
Anzeigeelemente		LEDs
Bedienelemente		DIP-Schalter
Konfiguration		über DIP-Schalter
Beschriftung		Platz für Beschriftung auf der Frontseite
Richtlinienkonformität		
Elektromagnetische Verträglichkeit		
Richtlinie 2014/30/EU		EN 61326-1:2013 (Industriebereiche)
Konformität		
Elektromagnetische Verträglichkeit		NE 21:2012 , EN 61326-3-2:2008
Schutzart		IEC 60529:2001
Eingang		EN 60947-5-6:2000
Umgebungsbedingungen		
Umgebungstemperatur		-20 ... 60 °C (-4 ... 140 °F)
Mechanische Daten		
Schutzart		IP20
Anschluss		Schraubklemmen
Masse		ca. 150 g
Abmessungen		20 x 119 x 115 mm (B x H x T) , Gehäusetyp B2
Befestigung		auf 35-mm-Hutschiene nach EN 60715:2001
Daten für den Einsatz in Verbindung mit explosionsgefährdeten Bereichen		
EU-Baumusterprüfbescheinigung		EXA 16 ATEX 0016 X
Kennzeichnung		Ⓜ II 3(1)G Ex nA [ia Ga] IIC T4 Gc Ⓜ II (1)D [Ex ia Da] IIIC Ⓜ I (M1) [Ex ia Ma] I
Eingang		Ex ia
Spannung	U _o	10,5 V

Veröffentlichungsdatum: 2023-01-03 Ausgabedatum: 2023-01-03 Dateiname: 264211_ger.pdf

Beachten Sie „Allgemeine Hinweise zu Pepperl+Fuchs-Produktinformationen“.

 Pepperl+Fuchs-Gruppe
www.pepperl-fuchs.com

 USA: +1 330 486 0002
pa-info@us.pepperl-fuchs.com

 Deutschland: +49 621 776 2222
pa-info@de.pepperl-fuchs.com

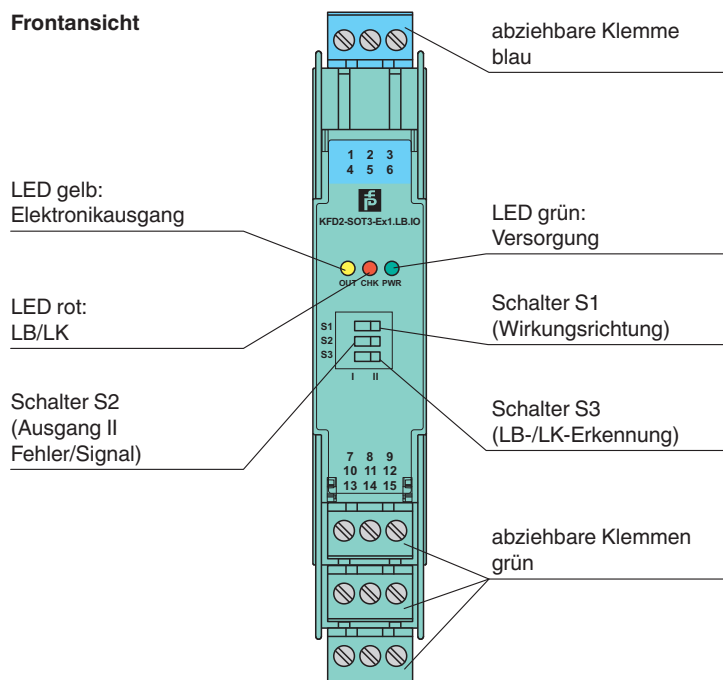
 Singapur: +65 6779 9091
pa-info@sg.pepperl-fuchs.com

 **PEPPERL+FUCHS**

Technische Daten

Strom	I_o	17,1 mA
Leistung	P_o	45 mW (Kennlinie linear)
Versorgung		
Sicherheitst. Maximalspannung	U_m	253 V AC (Achtung! U_m ist keine Bemessungsspannung.)
Ausgang		
Sicherheitst. Maximalspannung	U_m	253 V AC (Achtung! Die Bemessungsspannung kann geringer sein.)
Galvanische Trennung		
Eingang/Ausgang		sichere galvanische Trennung nach IEC/EN 60079-11, Scheitelwert der Spannung 375 V
Eingang/Versorgung		sichere galvanische Trennung nach IEC/EN 60079-11, Scheitelwert der Spannung 375 V
Richtlinienkonformität		
Richtlinie 2014/34/EU		EN IEC 60079-0:2018+AC:2020 , EN 60079-11:2012 , EN 60079-15:2010
Internationale Zulassungen		
UL-Zulassung		E106378
Control Drawing		116-0424 (cULus)
IECEX-Zulassung		
IECEX-Zertifikat		IECEX EXA 16.0009X
IECEX-Kennzeichnung		Ex nA [ia Ga] IIC T4 Gc , [Ex ia Da] IIIC , [Ex ia Ma] I
Allgemeine Informationen		
Ergänzende Informationen		Beachten Sie, soweit zutreffend, die Zertifikate, Konformitätserklärungen, Betriebsanleitungen und Handbücher. Diese Informationen finden Sie unter www.pepperl-fuchs.com .

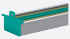
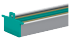
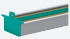
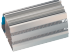
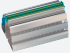
Aufbau






Passende Systemkomponenten

	KFD2-EB2	Einspeisebaustein
---	-----------------	-------------------

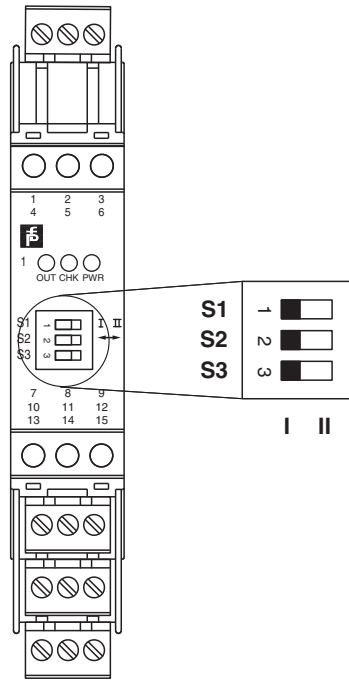
Passende Systemkomponenten

	UPR-03	Universelles Power Rail mit Endkappen und Abdeckung, 3 Leiter, Länge: 2 m
	UPR-03-M	Universelles Power Rail mit Endkappen und Abdeckung, 3 Leiter, Länge: 1,6 m
	UPR-03-S	Universelles Power Rail mit Endkappen und Abdeckung, 3 Leiter, Länge: 0,8 m
	K-DUCT-BU	Profilschiene, Verdrahtungskamm Feldseite, blau
	K-DUCT-BU-UPR-03	Profilschiene mit UPR-03*-Einlege teil, 3 Leiter, Verdrahtungskamm Feldseite, blau

Zubehör

	F-NR3-Ex1	NAMUR-Widerstandsnetzwerk
	KF-ST-5GN	Klemmenblock für KF-Module, 3-polige Schraubklemme, grün
	KF-ST-5BU	Klemmenblock für KF-Module, 3-polige Schraubklemme, blau
	KF-CP	Kodierstifte rot, Verpackungseinheit 20 x 6

Konfiguration



Schalterstellung

S	Funktion		Position
1	Betriebsart Ausgang I aktiv	bei hohem Eingangsstrom	I
		bei niedrigem Eingangsstrom	II
2	Zuordnung Ausgang II	Schaltzustand wie Ausgang I	I
		Fehlermeldeausgang (passiv bei Fehler)	II
3	Leitungsfehlerüberwachung	AN	I
		AUS	II

Betriebszustände

Steuerstromkreise	Eingangssignal
Initiator hochohmig/Kontakt geöffnet	niedriger Eingangsstrom
Initiator niederohmig/Kontakt geschlossen	hoher Eingangsstrom
Leitungsbruch, Leitungskurzschluss	Leitungsfehler

Werkseinstellung: Schalter 1, 2 und 3 auf Position I

Veröffentlichungsdatum: 2023-01-03 Ausgabedatum: 2023-01-03 Dateiname: 264211_ger.pdf