

Amplificador

KFD2-SOT3-Ex1.LB.IO

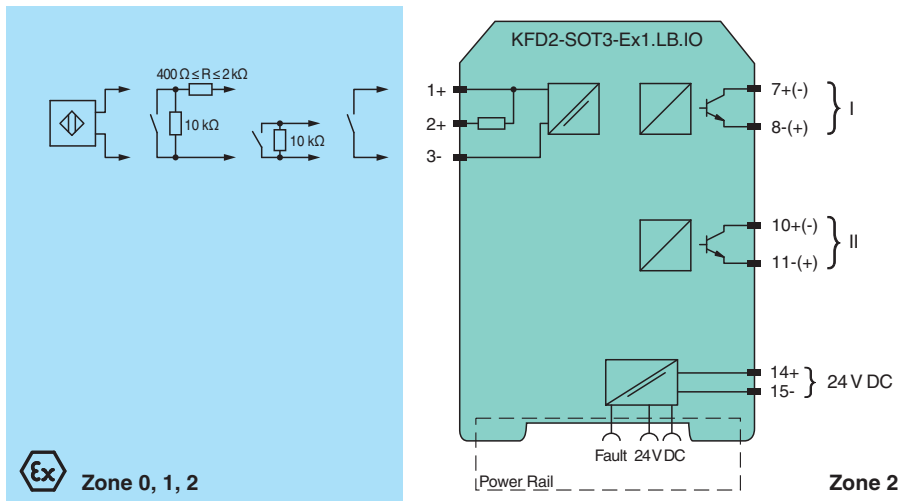
- Barrera aislada de 1 canal
- Alimentación de 24 V CC (carril de alimentación)
- Entradas de contacto o NAMUR
- Se puede utilizar como divisor de señal (1 entrada y 2 salidas)
- Salida de transistor pasiva aislada, no polarizada
- Salida de fallo pasiva aislada, no polarizada
- Supervisión de fallos de conducción
- Dirección de la acción reversible
- Hasta SIL 2 (SC 3) conforme a IEC/EN 61508



Función

Esta barrera con aislamiento se utiliza para aplicaciones de seguridad intrínseca. El dispositivo transfiere señales digitales (sensores o contactos secos NAMUR) desde un área peligrosa a una zona segura. La entrada controla dos salidas de transistor pasivas. Las salidas están aisladas galvánicamente entre sí. Mediante interruptores, el modo de funcionamiento se puede invertir y la detección de fallos de línea se puede desconectar. Mediante conmutación, el funcionamiento de la segunda salida puede definirse como una salida de señal o como una salida de indicación de error. Los fallos se señalan mediante indicadores LED conforme a NAMUR NE44 y una salida de mensajes de error colectivos independiente.

Conexión



Datos técnicos

Datos generales		
Tipo de señal	Entrada binaria	
Datos característicos de seguridad funcional		
Nivel de integridad de seguridad (SIL)	SIL 2	
Capacidad sistemática (SC)	SC 3	
Alimentación		
Conexión	Power Rail o terminales 14+, 15-	
Tensión de medición	U_r	19 ... 30 V CC
Rizado	$\leq 10 \%$	
Corriente de medición	I_r	20 ... 15 mA

Fecha de publicación: 2023-01-03 Fecha de edición: 2023-01-03 : 264211_spa.pdf

Consulte "Notas generales sobre la información de los productos de Pepperl+Fuchs".

Pepperl+Fuchs Group
www.pepperl-fuchs.com

EE. UU.: +1 330 486 0002
pa-info@us.pepperl-fuchs.com

Alemania: +49 621 776 2222
pa-info@de.pepperl-fuchs.com

Singapur: +65 6779 9091
pa-info@sg.pepperl-fuchs.com

PEPPERL+FUCHS

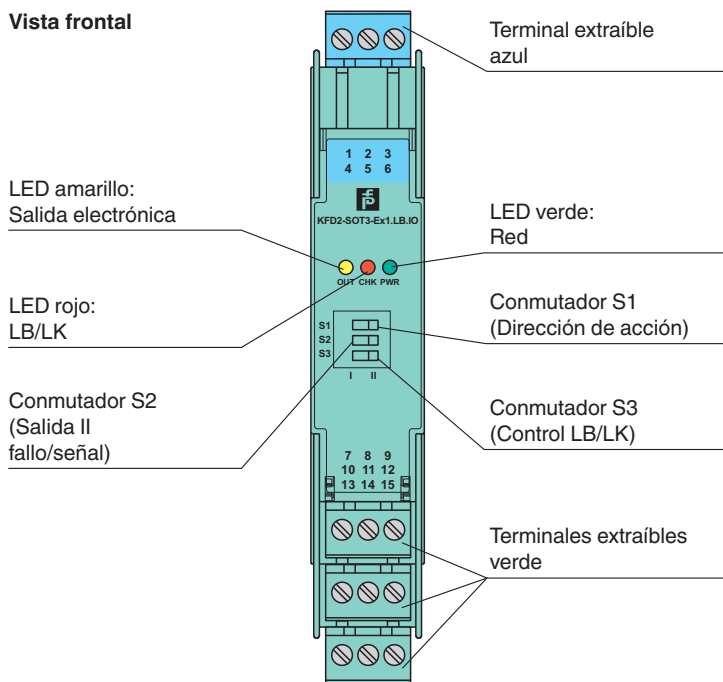
Datos técnicos

Pérdida de potencia		≤ 1 W incluida disipación de potencia máxima en la salida
Entrada		
Lado de conexión		Lado de campo
Conexión		terminales 1+, 2+, 3-
Valores de medición		conforme a EN 60947-5-6 (NAMUR); consulte el manual sobre datos eléctricos
Tensión en vacío/Corriente de cortocircuito		aprox. 10 V CC / aprox. 8 mA
Punto/Histéresis de conmutación		1,2 ... 2,1 mA / aprox. 0,2 mA
Supervisión de fallos de conducción		rotura I ≤ 0,1 mA , cortocircuito I ≥ 6,5 mA
Relación impulso/pausa		min. 100 μs / min. 100 μs
Salida		
Lado de conexión		Lado de control
Conexión		salida I: terminales 7, 8 ; salida II: terminales 10, 11
Tensión de medición	U _r	30 V CC
Corriente de medición	I _r	100 mA , protegido contra cortocircuito
Tiempo de respuesta		≤ 200 μs
Nivel de la señal		señal 1: (tensión externa) - 3 V máx. para 100 mA Señal 0I: salida cerrada (corriente residual ≤ 10 μA)
Salida I		señal ; Transistor
Salida II		display de señal o error ; Transistor
Mensaje de error en grupo		Power Rail
Características de transferencia		
Frecuencia de conmutación		≤ 5 kHz
Aislamiento galvánico		
Entrada/salida		aislamiento reforzado conforme a IEC/EN 61010-1, tensión de aislamiento nominal 300 V _{ef}
Entrada/alimentación		aislamiento reforzado conforme a IEC/EN 61010-1, tensión de aislamiento nominal 300 V _{ef}
Salida/alimentación		aislamiento básico conforme a IEC/EN 61010-1, tensión de aislamiento nominal 300 V _{ef}
Salida/Salida		aislamiento básico conforme a IEC/EN 61010-1, tensión de aislamiento nominal 60 V _{ef}
Indicadores/configuraciones		
Indicadores		Indicadores LED
Elementos de mando		Conmutador DIP
Configuración		mediante interruptores DIP
Etiqueta		espacio para etiquetado en la parte frontal
Conformidad con la directiva		
Compatibilidad electromagnética		
Directiva 2014/30/UE		EN 61326-1:2013 (entornos industriales)
Conformidad		
Compatibilidad electromagnética		NE 21:2012 , EN 61326-3-2:2008
Grado de protección		IEC 60529:2001
Entrada		EN 60947-5-6:2000
Condiciones ambientales		
Temperatura ambiente		-20 ... 60 °C (-4 ... 140 °F)
Datos mecánicos		
Grado de protección		IP20
Conexión		Terminales de rosca
Masa		aprox. 150 g
Dimensiones		20 x 119 x 115 mm (A x L x H) , tipo de carcasa B2
Fijación		en un carril de montaje DIN de 35 mm conforme a EN 60715:2001
Datos para aplicación en relación con áreas peligrosas		
Certificado de examen tipo UE		EXA 16 ATEX 0016 X
Identificación		⊕ II 3(1)G Ex nA [ia Ga] IIC T4 Gc ⊕ II (1)D [Ex ia Da] IIIC ⊕ I (M1) [Ex ia Ma] I

Datos técnicos

Entrada		Ex ia	
Tensión	U _o	10,5 V	
Corriente	I _o	17,1 mA	
Alimentación	P _o	45 mW (línea característica)	
Alimentación			
Tensión segura máxima	U _m	253 V CA (Atención! U _m no es ninguna tensión de medición.)	
Salida			
Tensión segura máxima	U _m	253 V CA (Atención! La tensión de medición puede ser menor.)	
Aislamiento galvánico			
Entrada/salida		aislamiento eléctrico seguro según IEC/EN 60079-11, valor pico de voltaje 375 V	
Entrada/alimentación		aislamiento eléctrico seguro según IEC/EN 60079-11, valor pico de voltaje 375 V	
Conformidad con la directiva			
Directiva 2014/34/UE		EN IEC 60079-0:2018+AC:2020 , EN 60079-11:2012 , EN 60079-15:2010	
Homologaciones internacionales			
Autorización UL		E106378	
Control Diseño		116-0424 (cULus)	
Autorización IECEx			
Certificado IECEx		IECEx EXA 16.0009X	
Marcas de IECEx		Ex nA [ia Ga] IIC T4 Gc , [Ex ia Da] IIIC , [Ex ia Ma] I	
Información general			
Informaciones complementarias		Tenga en cuenta los certificados, declaraciones de conformidad, manuales de instrucciones y manuales según corresponda. Puede obtener más información en www.pepperl-fuchs.com .	

Montaje



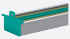
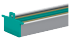
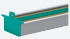
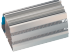
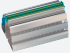
Fecha de publicación: 2023-01-03 Fecha de edición: 2023-01-03 : 264211_spa.pdf

Componentes del sistema adecuados





	KFD2-EB2	Módulo de alimentación
--	-----------------	------------------------

Consulte "Notas generales sobre la información de los productos de Pepperl+Fuchs".

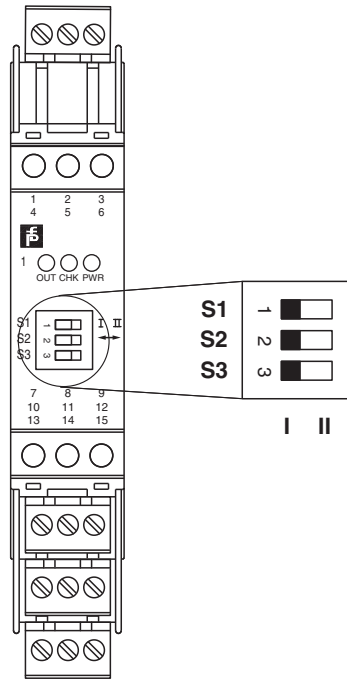
Componentes del sistema adecuados

	UPR-03	Carril de alimentación universal con tapas para extremos y cubierta, 3 conductores, longitud: 2 m
	UPR-03-M	Carril de alimentación universal con tapas para extremos y cubierta, 3 conductores, longitud: 1,6 m
	UPR-03-S	Carril de alimentación universal con tapas para extremos y cubierta, 3 conductores, longitud: 0,8 m
	K-DUCT-BU	Carril de perfil, regleta de conexión de lado de campo azul
	K-DUCT-BU-UPR-03	Carril con perfil y separador UPR-03-*, 3 conductores, regleta de conexión de lado de campo azul

Accesorios

	F-NR3-Ex1	Red de resistencias NAMUR
	KF-ST-5GN	Bloque de terminales para módulos KF, terminal roscado de 3 pines, verde
	KF-ST-5BU	Bloque de terminales para módulos KF, terminal roscado de 3 pines, azul
	KF-CP	Pines de codificación rojos, paquete: 20 x 6

Configuración



Posición del interruptor

S	Funcionamiento		Posición
1	Modo operativo Salida I activa	con corriente de entrada alta	I
		con corriente de entrada baja	II
2	Asignación Salida II	estado de conmutación como la salida I	I
		error de señal de salida (pasiva en caso de error)	II
3	Detección de fallos de línea	Act.	I
		Desactivado	II

Estado operativo

Circuito de control	Señal de entrada
Impedancia alta del iniciador/contacto abierto	corriente de entrada baja
Impedancia baja del iniciador/contacto cerrado	corriente de entrada alta
Rotura de cable, cortocircuito de cable	Fallo de línea

Configuración de fábrica: interruptor 1, 2 y 3 en posición I

Fecha de publicación: 2023-01-03 Fecha de edición: 2023-01-03 : 264211_spa.pdf