

Amplificateur de commutation

KFD2-SOT3-Ex2.IO

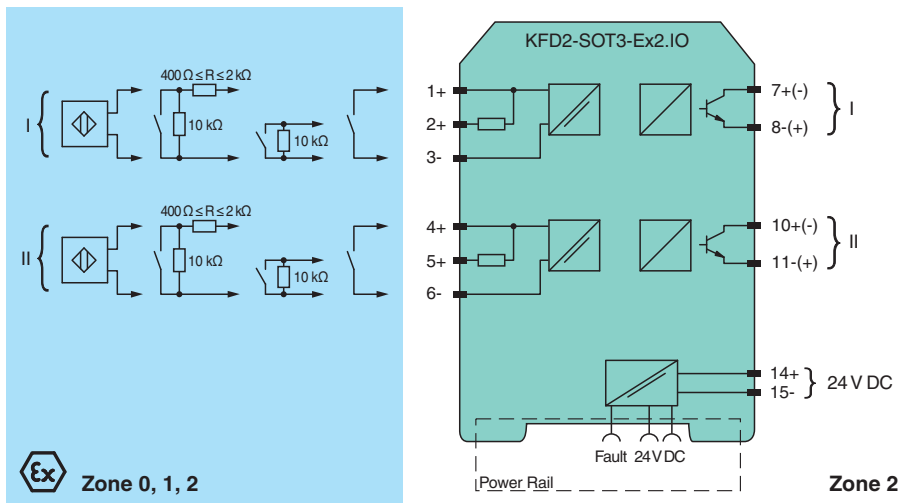
- Barrière isolée à 2 voies
- Alimentation 24 V CC (Power Rail)
- Entrées pour contact ou NAMUR
- Sortie transistorisée passive, isolée et non polarisée
- Surveillance de défaut de ligne
- Sens d'action interchangeable
- Jusqu'à SIL 2 (SC 3) conformément à la norme CEI/EN 61508



Fonction

Cette barrière isolée est utilisée pour des applications de sécurité intrinsèque. L'appareil transfère les signaux numériques (détecteurs NAMUR ou contacts secs) d'une zone à risque d'explosion vers une zone non dangereuse. Chaque entrée contrôle une sortie transistorisée passive. Les sorties disposent chacune d'une isolation galvanique. Grâce à des commutateurs, le mode de fonctionnement peut être inversé et la détection de défauts de ligne peut être désactivée. Les défauts sont signalés par des LED, conformément à la norme NAMUR NE44, et par un signal distinct de message d'erreur collectif.

Connexion



Données techniques

Caractéristiques générales		
Type de signal	Entrée binaire	
Valeurs caractéristiques pour la sécurité fonctionnelle		
Niveau d'intégrité de sécurité (SIL)	SIL 2	
Capacité systématique (SC)	SC 3	
Alimentation		
Raccordement	"Power Rail" ou bornes 14+, 15-	
Tension assignée	U_r	19 ... 30 V CC
Ondulation	≤ 10 %	
Courant assigné	I_r	30 ... 20 mA

Date de publication: 2023-01-03 Date d'édition: 2023-01-03 : 264212_fra.pdf

Reportez-vous aux « Remarques générales sur les informations produit de Pepperl+Fuchs ».

Groupe Pepperl+Fuchs
www.pepperl-fuchs.com

États-Unis : +1 330 486 0002
pa-info@us.pepperl-fuchs.com

Allemagne : +49 621 776 2222
pa-info@de.pepperl-fuchs.com

Singapour : +65 6779 9091
pa-info@sg.pepperl-fuchs.com

PEPPERL+FUCHS

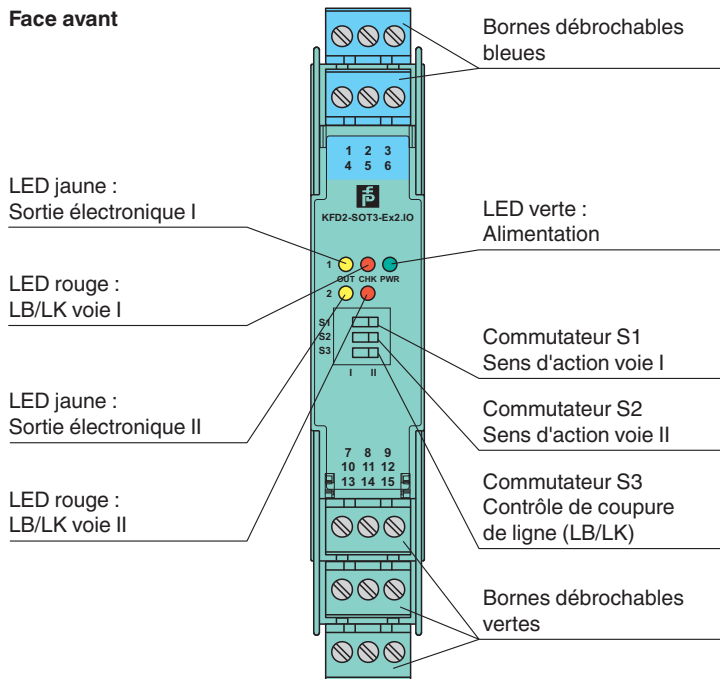
Données techniques

Dissipation thermique		≤ 1,1 W y compris dissipation de puissance maximale à la sortie
Entrée		
Côté connexion		côté terrain
Raccordement		bornes 1+, 2+, 3-; 4+, 5+, 6-
Valeurs assignées		conformément à la norme EN 60947-5-6 (NAMUR), voir le manuel pour obtenir les données électriques
Tension à vide/courant de court-circuit		env. 10 V CC / env. 8 mA
Point de commutation/course différentielle		1,2 ... 2,1 mA / env. 0,2 mA
Surveillance de défaut de ligne		coupure I ≤ 0,1 mA , court-circuit I ≥ 6,5 mA
Rapport cyclique		min. 100 μs / min. 100 μs
Sortie		
Côté connexion		côté commande
Raccordement		sortie I : bornes 7, 8 ; sortie II : bornes 10, 11
Tension assignée	U _r	30 V CC
Courant assigné	I _r	100 mA , protégé(e)((s)) contre les courts-circuits
Temps d'action		≤ 200 μs
Niveau du signal		signal 1 : (tension externe) - 3 V max. pour 100 mA Signal 0 : sortie bloquée (courant résiduel ≤ 10 μA)
Sortie I		signal ; Transistor
Sortie II		signal ; Transistor
Signalisation centralisée de défaut		"Power Rail"
Caractéristiques de transfert		
Fréquence de commutation		≤ 5 kHz
Séparation galvanique		
Entrée/Sortie		isolation de base selon IEC/EN 61010-1, tension d'isolation nominale de 300 V _{eff}
Entrée/alimentation		isolation de base selon IEC/EN 61010-1, tension d'isolation nominale de 300 V _{eff}
Sortie/alimentation		isolation de base selon la norme IEC/EN 61010-1, tension d'isolation nominale de 300 V _{eff}
Sortie/sortie		isolation de base conformément à la norme CEI/EN 61010-1, tension assignée d'isolement de 60 V _{eff}
Indicateurs/réglages		
Éléments d'affichage		LED
Éléments de contrôle		commutateur DIL
Configuration		via commutateurs DIP
Étiquetage		zone pour l'étiquetage en face avant
Conformité aux directives		
Compatibilité électromagnétique		
Directive CEM selon 2014/30/EU		EN 61326-1:2013 (sites industriels)
Conformité		
Compatibilité électromagnétique		NE 21:2012 , EN 61326-3-2:2008
Degré de protection		IEC 60529:2001
Entrée		EN 60947-5-6:2000
Conditions environnementales		
Température ambiante		-20 ... 60 °C (-4 ... 140 °F)
Caractéristiques mécaniques		
Degré de protection		IP20
Raccordement		Bornes à vis
Masse		env. 150 g
Dimensions		20 x 119 x 115 mm (l. x H. x P.) , type de boîtier B2
Fixation		sur un rail DIN de montage de 35 mm selon EN 60715:2001
Données d'application relatives aux zones à risque d'explosion		
Certificats d'examen UE de type		EXA 16 ATEX 0016 X
Marquage		Ⓜ II 3(1)G Ex nA [ia Ga] IIC T4 Gc Ⓜ II (1)D [Ex ia Da] IIIC Ⓜ I (M1) [Ex ia Ma] I

Données techniques

Entrée		Ex ia	
Tension	U _o	10,5 V	
Courant	I _o	17,1 mA	
Puissance	P _o	45 mW (caractéristique linéaire)	
Alimentation			
Tension de sécurité maximale	U _m	253 V C.A. (Attention ! U _m n'est pas la tension assignée.)	
Sortie			
Tension de sécurité maximale	U _m	253 V C.A. (Attention! La tension assignée peut être plus faible.)	
Séparation galvanique			
Entrée/Sortie		isolation électrique sécurisée IEC/EN 60079-11, valeur de tension de crête 375 V	
Entrée/alimentation		isolation électrique sécurisée IEC/EN 60079-11, valeur de tension de crête 375 V	
Conformité aux directives			
Directive 2014/34/UE		EN CEI 60079-0:2018+AC:2020 , EN 60079-11:2012 , EN 60079-15:2010	
Certifications internationales			
Agrément UL		E106378	
Control Drawing		116-0424 (cULus)	
Homologation IECEx			
Certificat IECEx		IECEx EXA 16.0009X	
Marquage IECEx		Ex nA [ia Ga] IIC T4 Gc , [Ex ia Da] IIIC , [Ex ia Ma] I	
Informations générales			
Informations complémentaires		Respectez les certificats, déclarations de conformité, manuels d'instructions et manuels, le cas échéant. Pour plus d'informations, consultez le site www.pepperl-fuchs.com .	

Assemblage



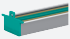
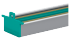
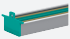
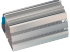
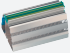
Date de publication: 2023-01-03 Date d'édition: 2023-01-03 : 264212_fra.pdf

Éléments du système adaptés





	KFD2-EB2	Modules d'alimentation
---	-----------------	------------------------

Reportez-vous aux « Remarques générales sur les informations produit de Pepperl+Fuchs ».

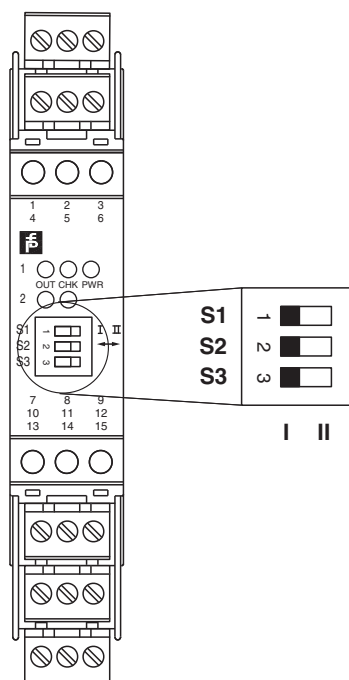
Éléments du système adaptés

	UPR-03	Rail d'alimentation universel avec capuchons d'extrémité et couvercle, 3 conducteurs, longueur : 2 m
	UPR-03-M	Rail d'alimentation universel avec capuchons d'extrémité et couvercle, 3 conducteurs, longueur : 1,6 m
	UPR-03-S	Rail d'alimentation universel avec capuchons d'extrémité et couvercle, 3 conducteurs, longueur : 0,8 m
	K-DUCT-BU	Rail profilé, peigne de câblage bleu côté terrain
	K-DUCT-BU-UPR-03	Rail profilé avec UPR-03- * insert, 3 conducteurs, peigne de câbles côté terrain bleu

Accessoires

	F-NR3-Ex1	Réseau de résistance NAMUR
	KF-ST-5GN	Bornier pour modules KF, bornier à vis 3 broches, vert
	KF-ST-5BU	Bornier pour modules KF, bornier à vis 3 broches, bleu
	KF-CP	Pions de codage rouges, conditionnement par emballage : 20 x 6

Configuration



Position du commutateur

S	Fonction		Position
1	Mode de fonctionnement Sortie I active	avec courant d'entrée élevé	I
		avec courant d'entrée bas	II
2	Mode de fonctionnement Sortie II active	avec courant d'entrée élevé	I
		avec courant d'entrée bas	II
3	Détection de défauts de ligne	ON	I
		OFF	II

État de fonctionnement

Circuit de commande	Signal d'entrée
Détecteur haute impédance/contact ouvert	courant entrée bas
Détecteur basse impédance/contact fermé	courant entrée élevé
Coupure de ligne, Court-circuit de câble	Défaut de ligne

Réglages d'usine : commutateur 1, 2 et 3 en position I

Date de publication: 2023-01-03 Date d'édition: 2023-01-03 : 264212_fra.pdf

Reportez-vous aux « Remarques générales sur les informations produit de Pepperl+Fuchs ».

Groupe Pepperl+Fuchs
www.pepperl-fuchs.com

États-Unis : +1 330 486 0002
pa-info@us.pepperl-fuchs.com

Allemagne : +49 621 776 2222
pa-info@de.pepperl-fuchs.com

Singapour : +65 6779 9091
pa-info@sg.pepperl-fuchs.com